

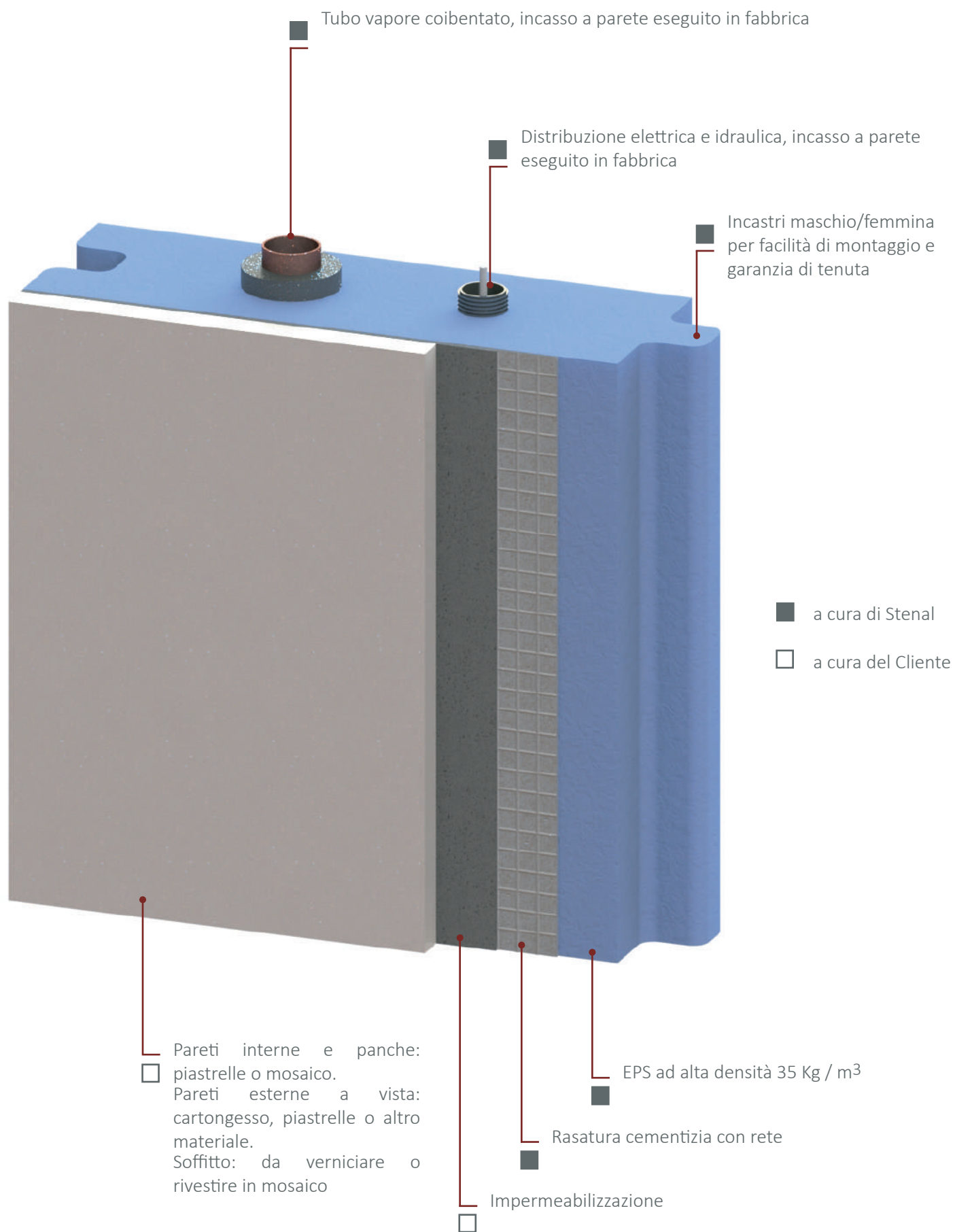
Customer | incasso







Materiali

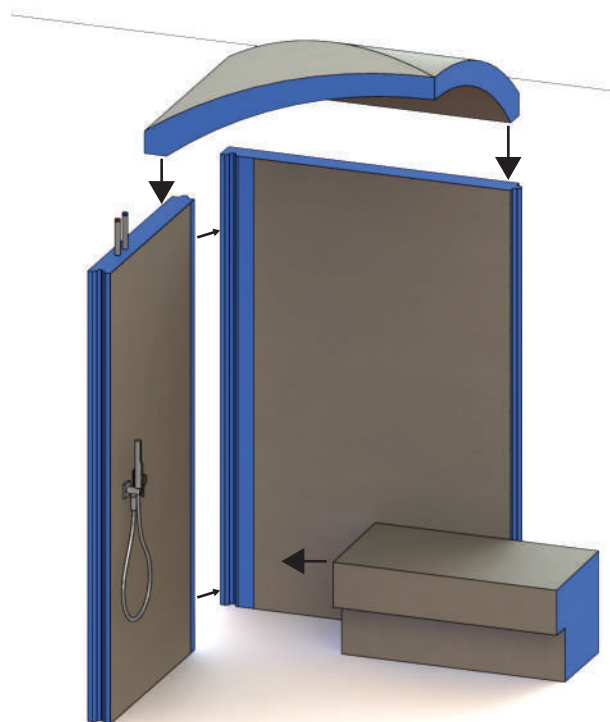


La qualità superiore di un bagno turco Stenal

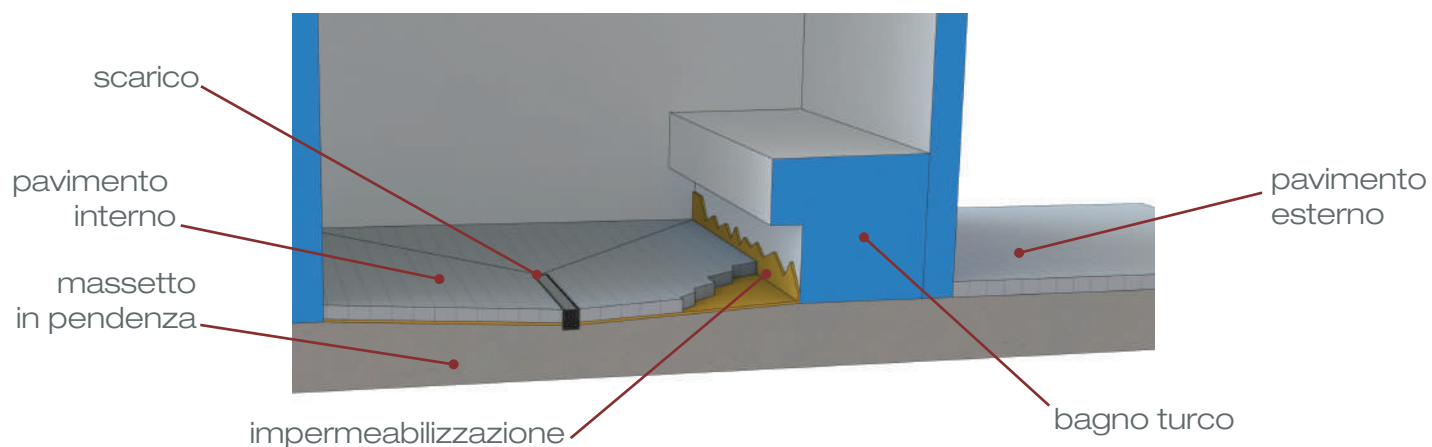
Esclusivo sistema Stenal QuickFIX:

Stenal QuickFIX è il sistema di montaggio veloce studiato appositamente per diminuire drasticamente i tempi di lavorazione in cantiere. Ogni singolo componente è già stato collaudato precedentemente in fabbrica e tutti i pezzi si incastrano in modo veloce ed univoco tra di loro per garantire un montaggio a regola d'arte.

La cabina è autoportante e non richiede muri di contenimento.

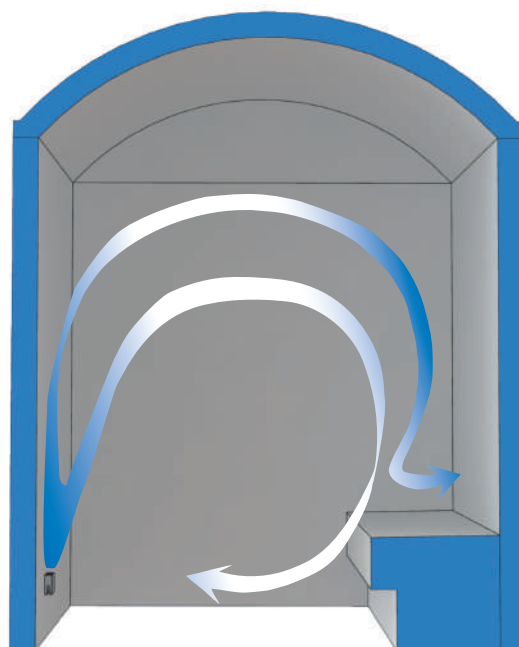


Montaggio sul massetto:



Ottimale distribuzione del vapore:

Il successo di un bagno turco dipende dalla corretta distribuzione del vapore. La nostra esperienza progettuale, le procedure rigorose per la stesura dei tubi vapore, e gli attenti collaudi sono la migliore garanzia di ottime prestazioni e durata nel tempo.



Illuminazione



Illuminazione perimetrale a soffitto

Elegante e moderna, l'illuminazione tramite punti luce bianco caldo disposti a soffitto lungo il perimetro del bagno turco favorisce il rilassamento e rischiarava l'ambiente senza alterarne l'atmosfera di intimità. Mosaici e rivestimenti vengono impreziositi dalla luce soffusa che cade morbidamente dalle pareti.



Cielo stellato con cromoLux

La disposizione a soffitto di una miriade di puntini luminosi che passano delicatamente da un colore all'altro crea inediti effetti di luce e atmosfere personalizzabili grazie alla possibilità di fermo colore.

La tecnologia dell'illuminatore, estremamente silenzioso, assicura un'atmosfera suggestiva, nel massimo comfort di un bagno turco Stenal.



Schienale retroilluminato

Una luce continua e omogenea dietro lo schienale del bagno turco proietta verso l'alto un'illuminazione soffusa e indiretta, ideale per immergersi appieno nell'atmosfera e nella magia di un bagno turco Stenal.



Illuminazione sottopanca

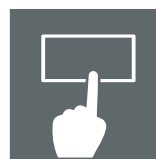
L'illuminazione rivolta verso il basso rischiara il bagno turco in modo discreto e uniforme. La luce indiretta mantiene l'atmosfera di quieta intimità dell'ambiente.

Accessori & optionals



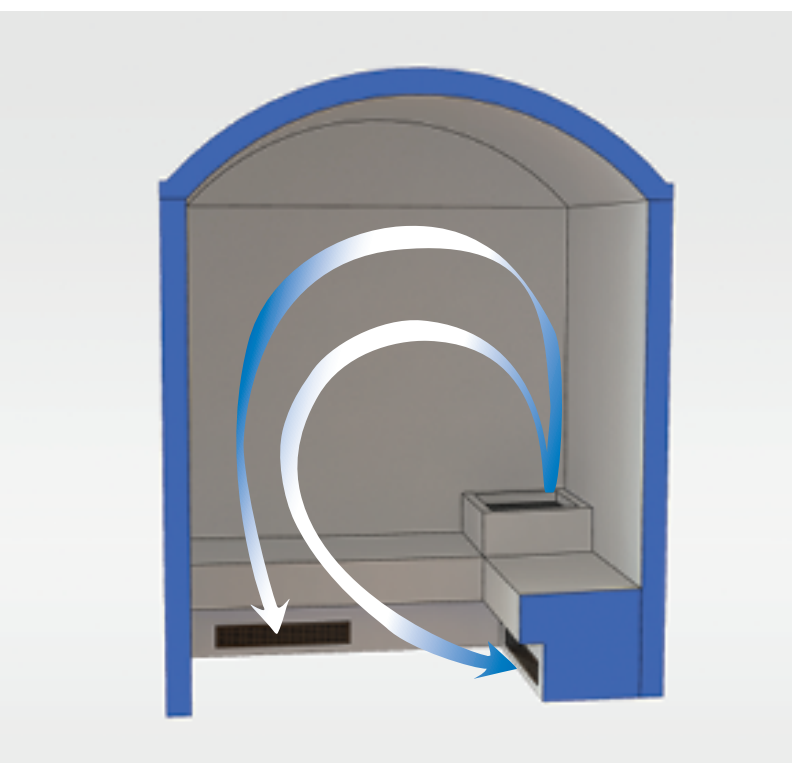
Erogazione del vapore

Ogni dettaglio fa di un bagno turco Stenal un ambiente unico e inimitabile dove nulla è lasciato al caso e ogni accessorio è disegnato per coniugare stile e funzionalità. Come la bocchetta per l'uscita del vapore, in acciaio cromato, e l'elegante cubotto, che incorpora la migliore tecnologia lasciando in vista solo linee pulite ed essenziali.



Centralina remotabile Touch (optional)

Funzioni: Accensione manuale oppure programmata, sia con timer che con calendario settimanale. On/off di due luci. Gestione colori RGB per LED ove disponibile. Spegnimento automatico di sicurezza programmabile a 1/6/12 ore. Compatibilità con accensione domotica. Misure cm 20x10.



Stenal AirSystem (optional)

Sistema ricambio aria, con miscelazione aria fresca al vapore ed estrazione aria esausta. Consigliato per bagni turchi ad uso intensivo.

Vantaggi: gradiente termico omogeneo da pavimento a soffitto, ricambio continuo dell'aria in cabina, asciugatura rapida a fine utilizzo.

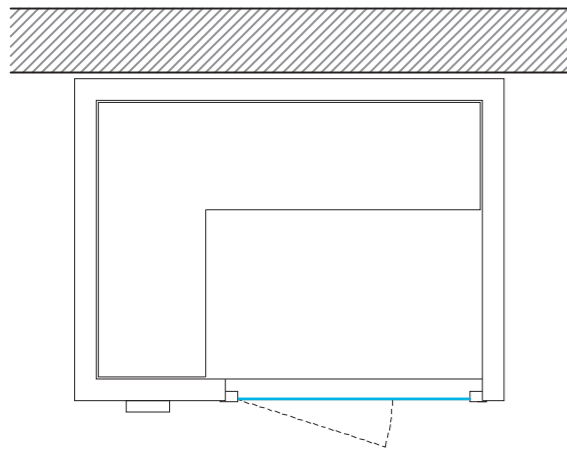


Pulsante di chiamata (optional)

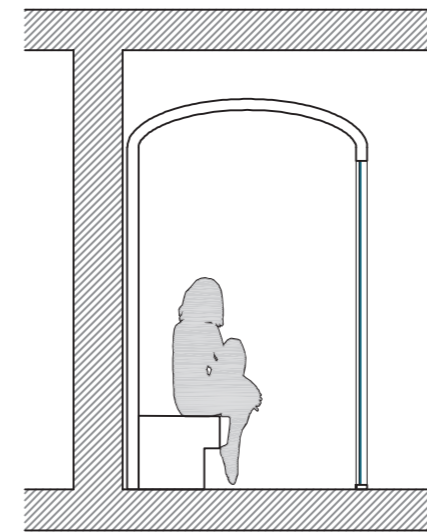
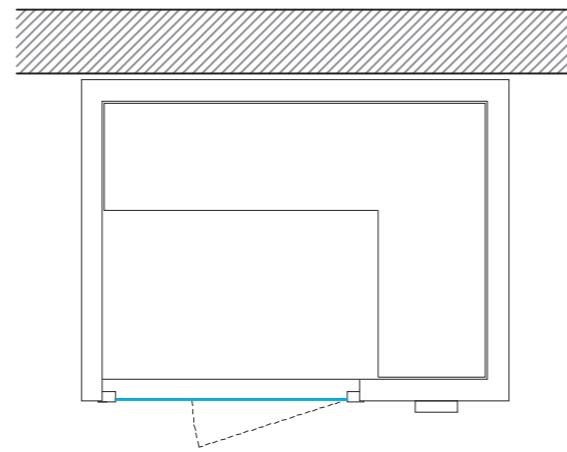
Pulsante di emergenza resistente all'umidità e alle temperature del bagno turco, da collegare a una suoneria esterna (non fornita).

Configurazioni

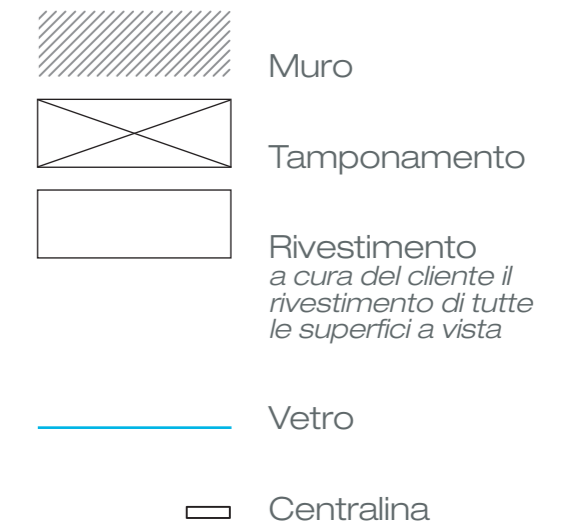
Freestanding SX



Freestanding DX



Legenda

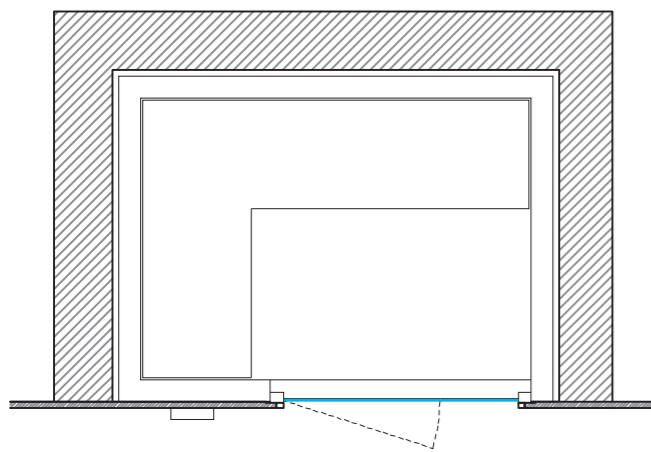


Consumi in Kw

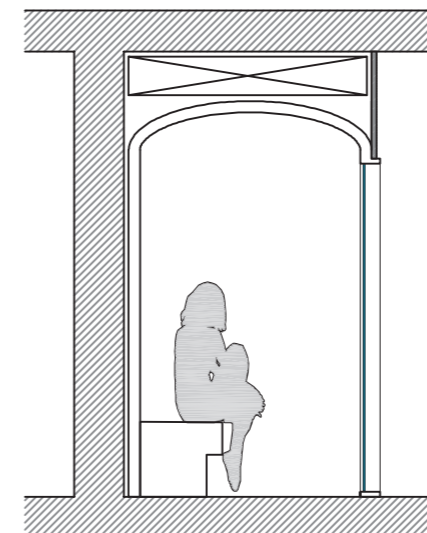
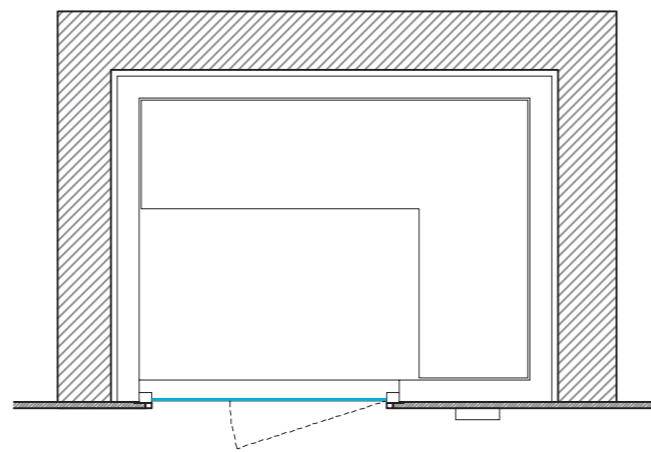
Generatori Pro-E / Pro-R da vano tecnico:

		Volume (m ³)					
		4,5	8	12	15	22	27
Potenza elettrica (kW)*	2,5	●					
	3,8		●				
	6			●			
	7,5				●		
	11					●	
	14						●

Incasso SX



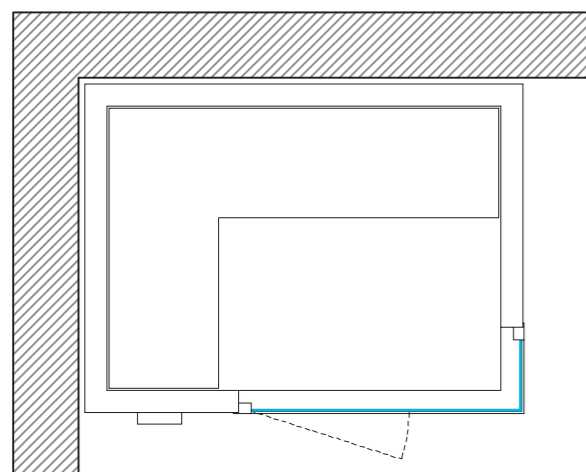
Incasso DX



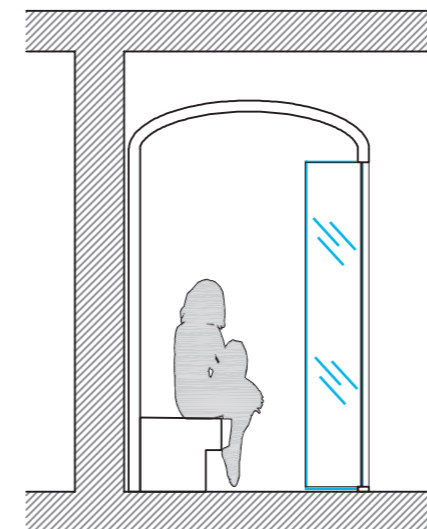
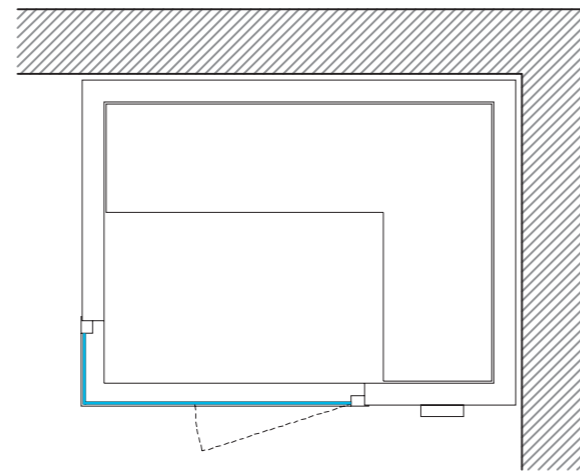
Generatori Zephyr da controsoffitto:

		Volume (m ³)	
		5	10
Potenza elettrica (kW)*	2,8	●	
	5,6		●

Corner SX



Corner DX

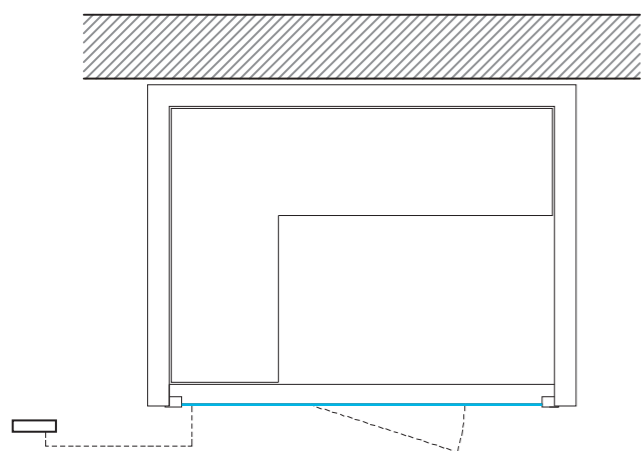


Volume = Volume massimo della cabina, in m³, calcolato moltiplicando le misure esterne Larghezza (m) x Profondità (m) x Altezza (m)

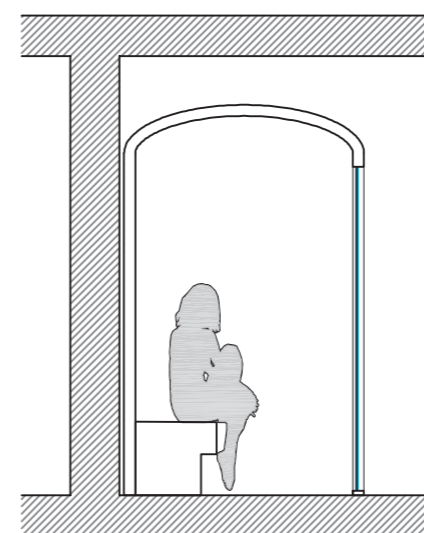
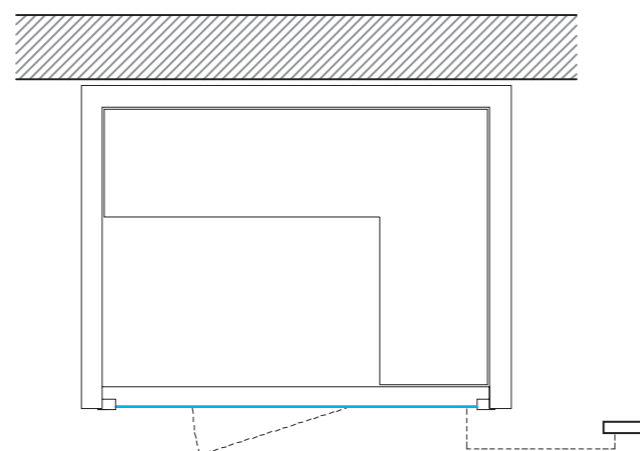
* = consumo massimo, solo nella fase di riscaldamento

Configurazioni

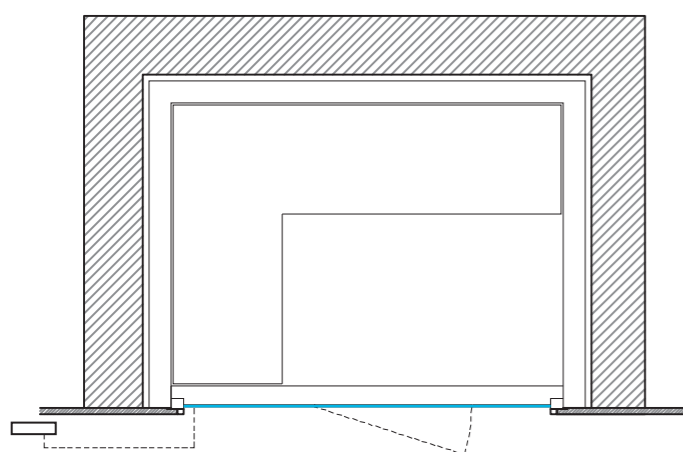
Freestanding Vetrata SX



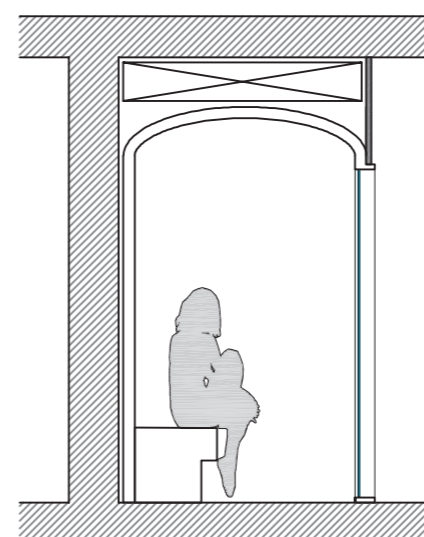
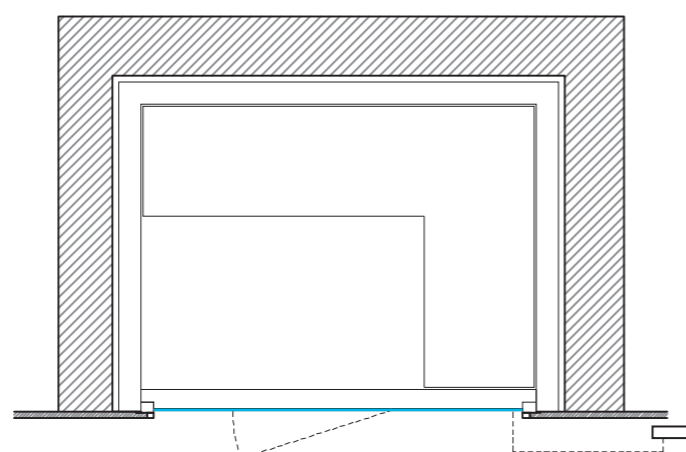
Freestanding Vetrata DX



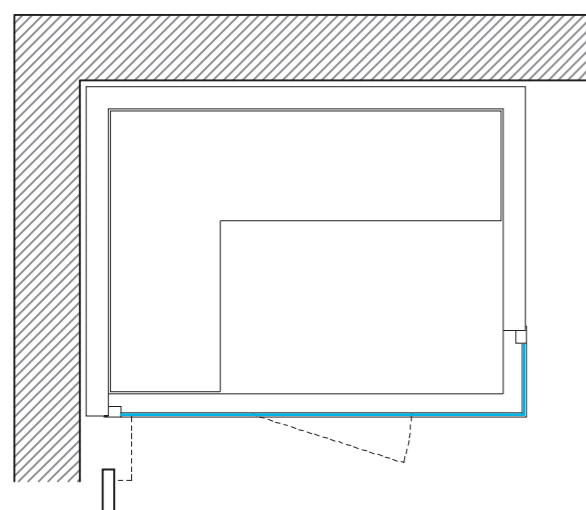
Incasso Vetrata SX



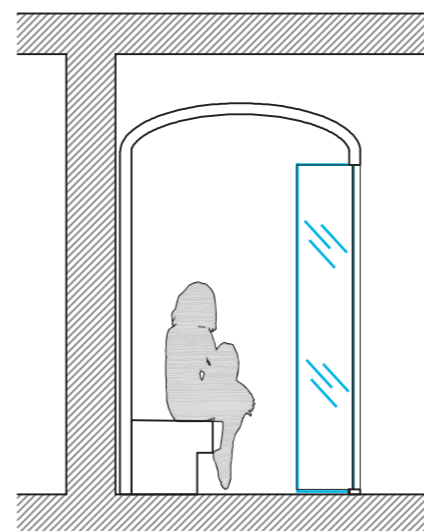
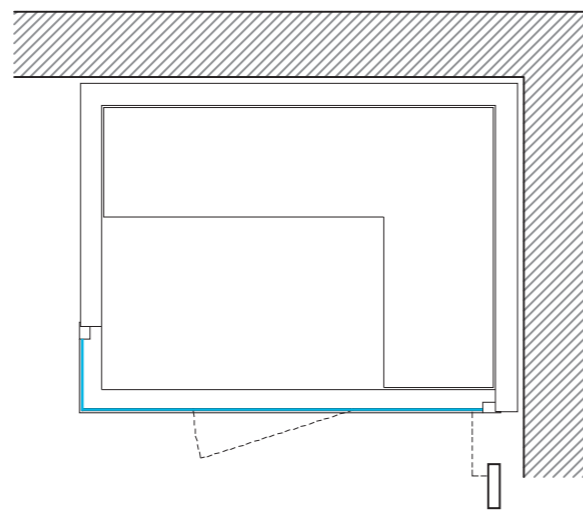
Incasso Vetrata DX



Corner Vetrata SX



Corner Vetrata DX



Codice articolo

Generatore di vapore:

- E = Pro-E (vano tecnico)
- R = Pro-R (vano tecnico)
- Z = Zephyr (controsoffitto)

Taglie: S = Small
M = Medium
L = Large

Panca: A = Squadrata
B = Arrotondata
C = Squadr. + schienale
D = Arrotond. + schienale
E = Sospesa

Larghezza: cm

Profondità: cm

C S F R D A L E M 2 0 0 2 0 0

Allacciamento: D = 230V Monofase
L = 400V Trifase
K = 230V Trifase
U = 208V Monofase
W = 208V Trifase

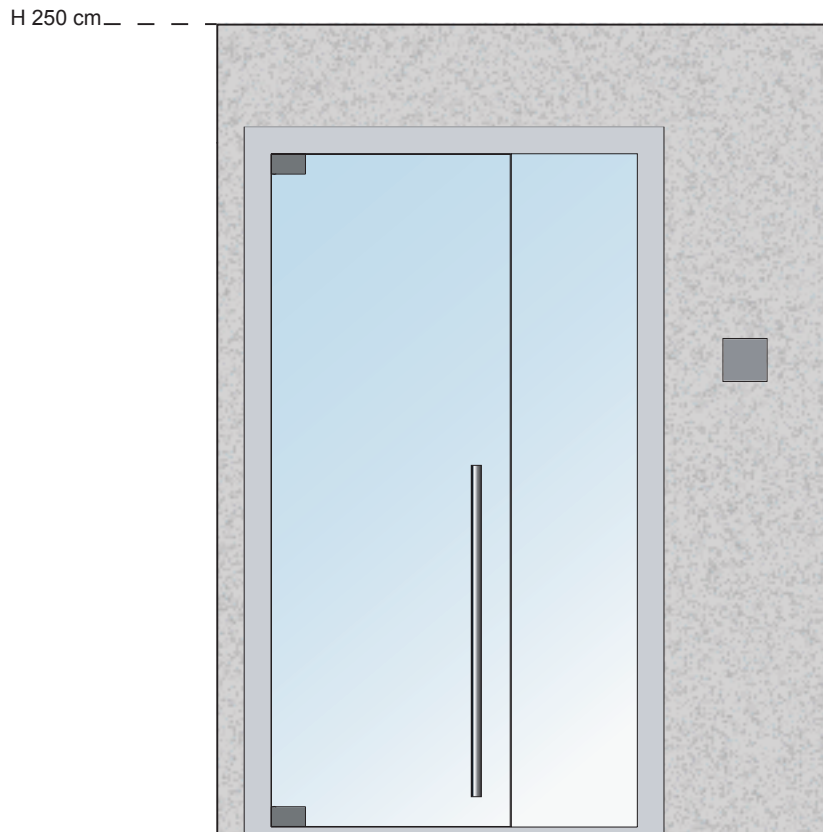
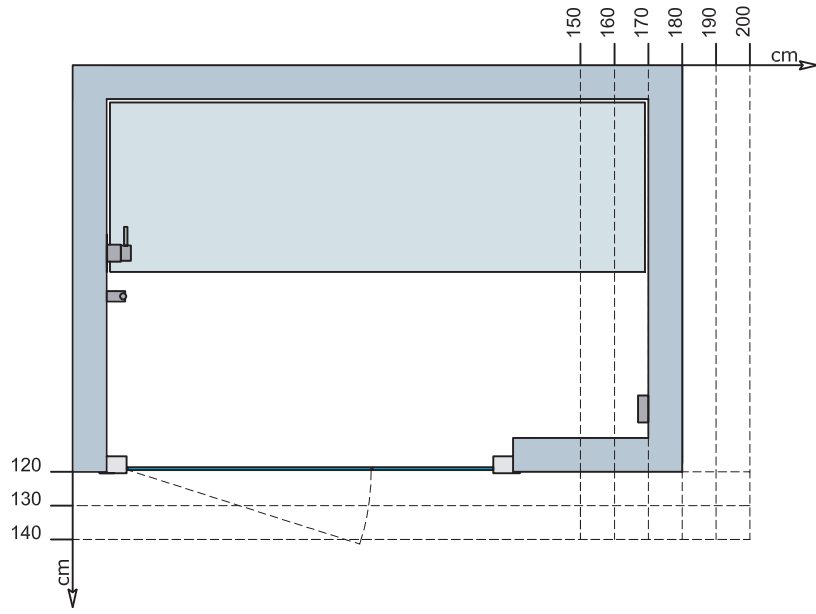
Allestimento: D = DX
S = SX

Configurazione: FR = Freestanding
FV = Freestanding Vetrata
IN = Incasso
IV = Incasso vetrata
CO = Corner
CV = Corner vetrata

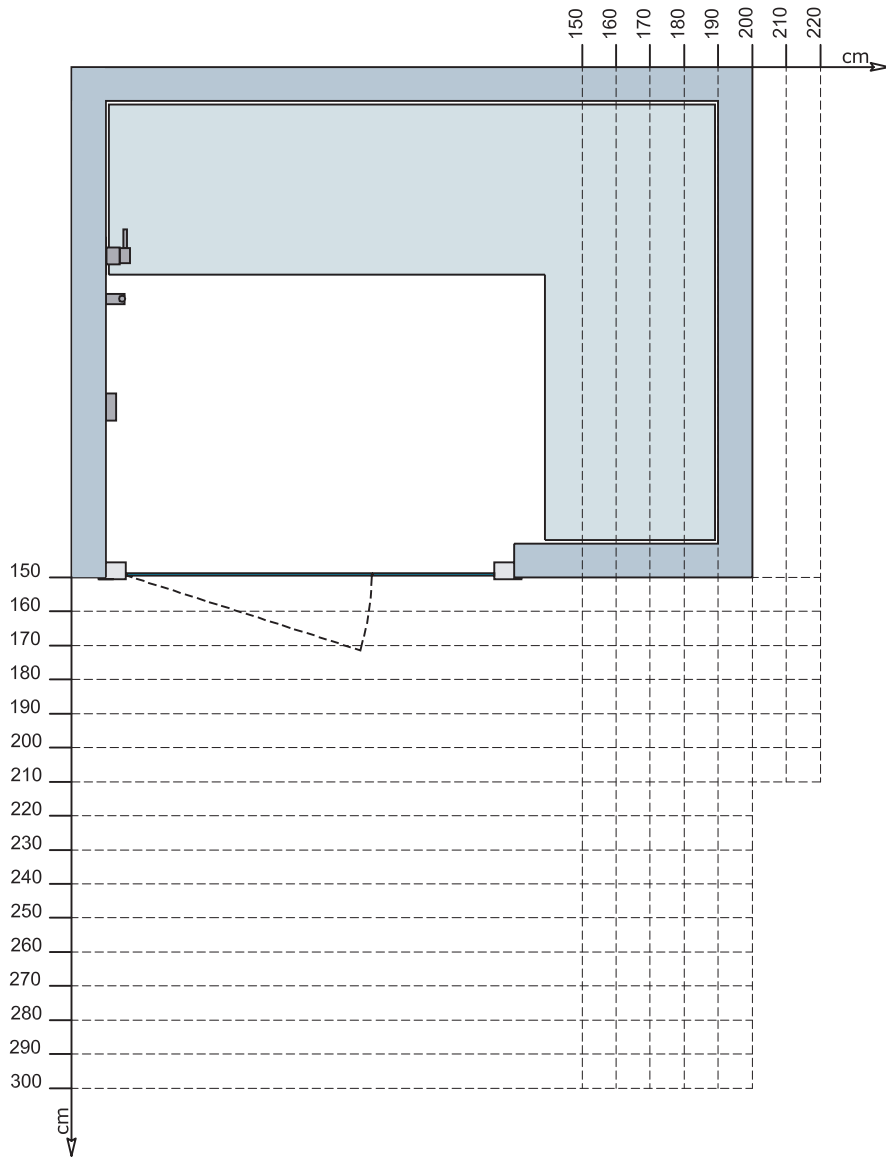
Generatore di vapore

	Pro-E	Pro-R	Zephyr
Acqua non addolcita, con conducibilità 350-750 μ S/cm	●		
Tutti i tipi di acqua		●	●
Uso professionale	●	●	
Uso domestico	●	●	●

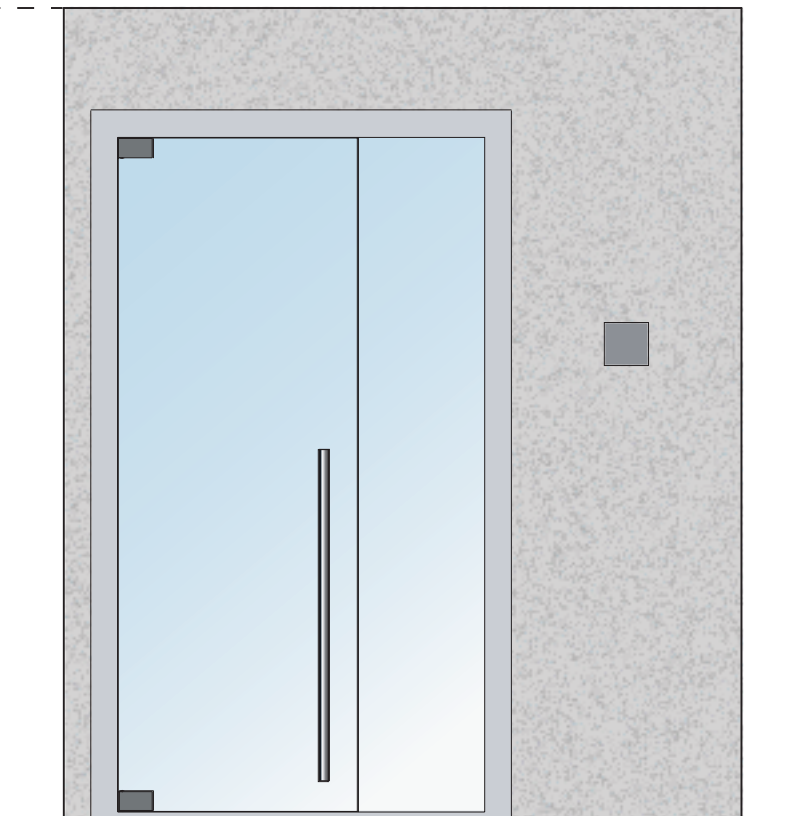
Customer S



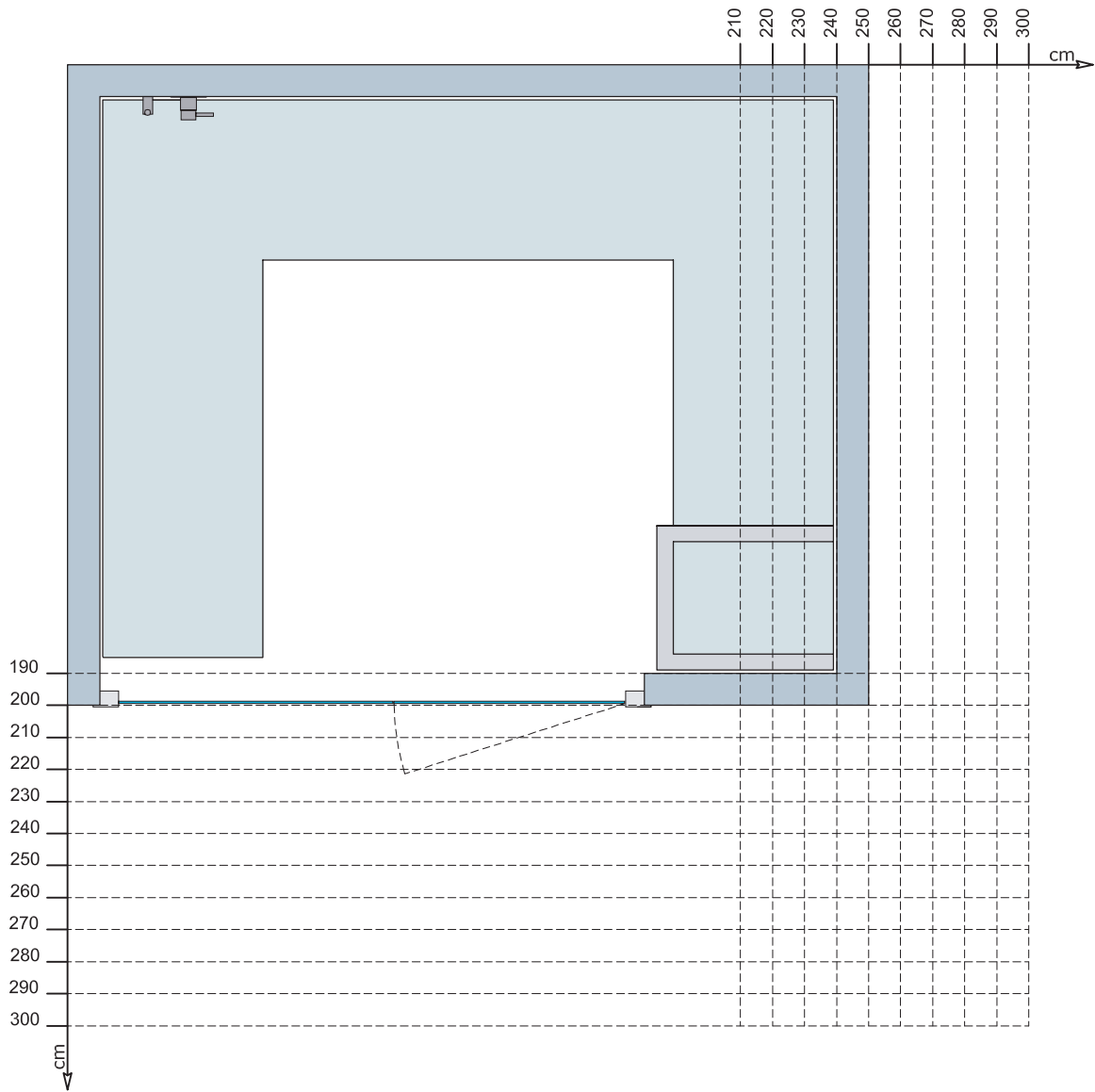
Customer M



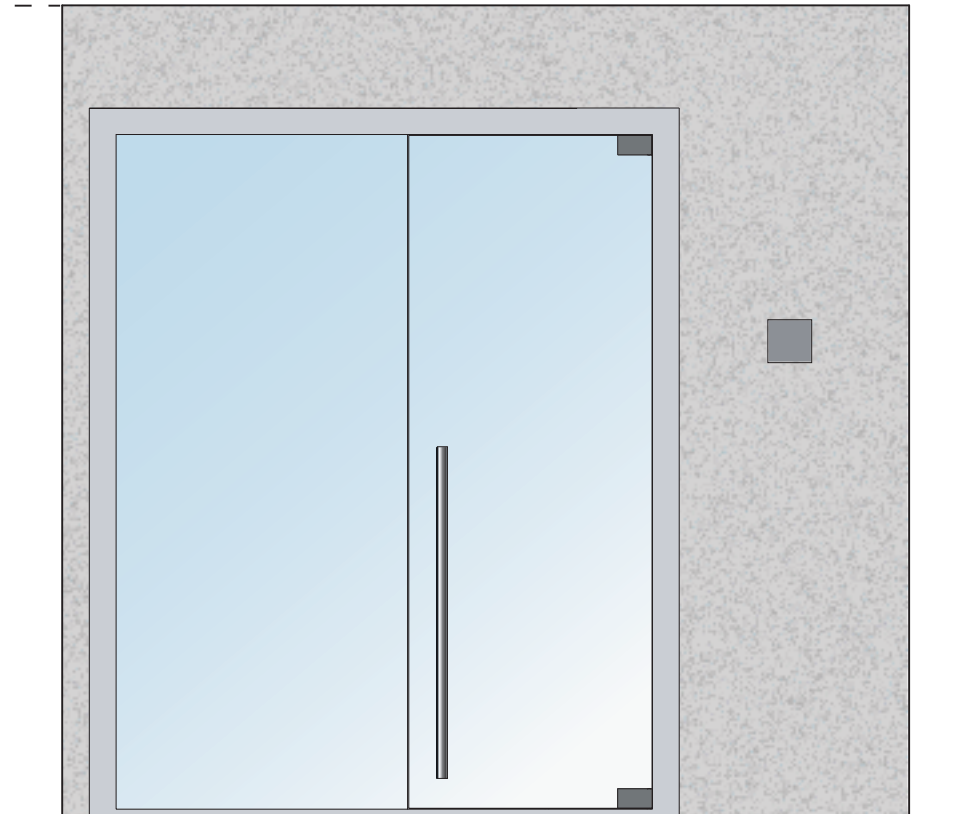
H 250 cm



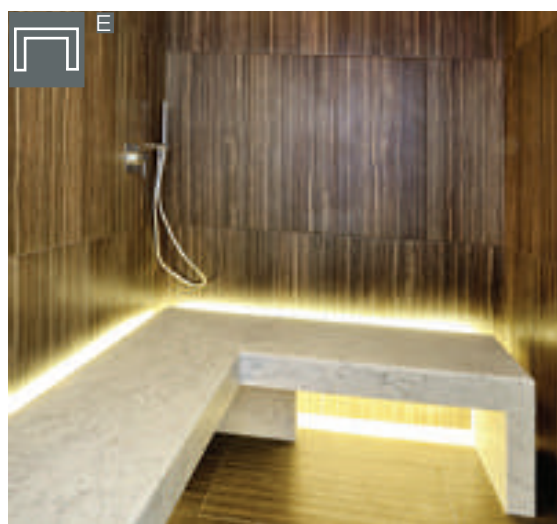
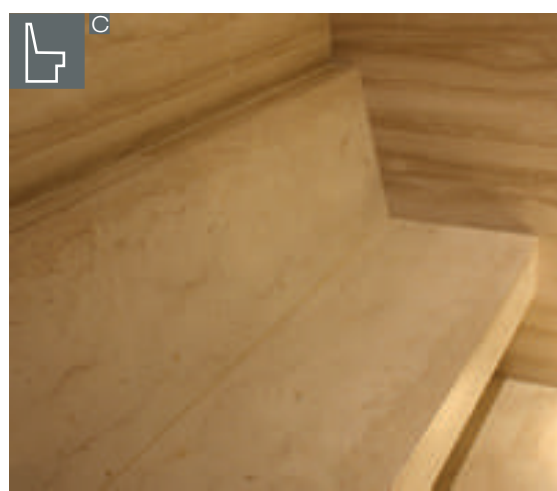
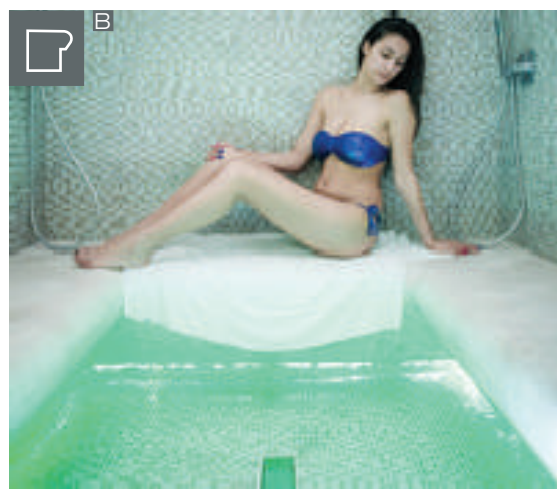
Customer L



H 250 cm




Configurazione panche

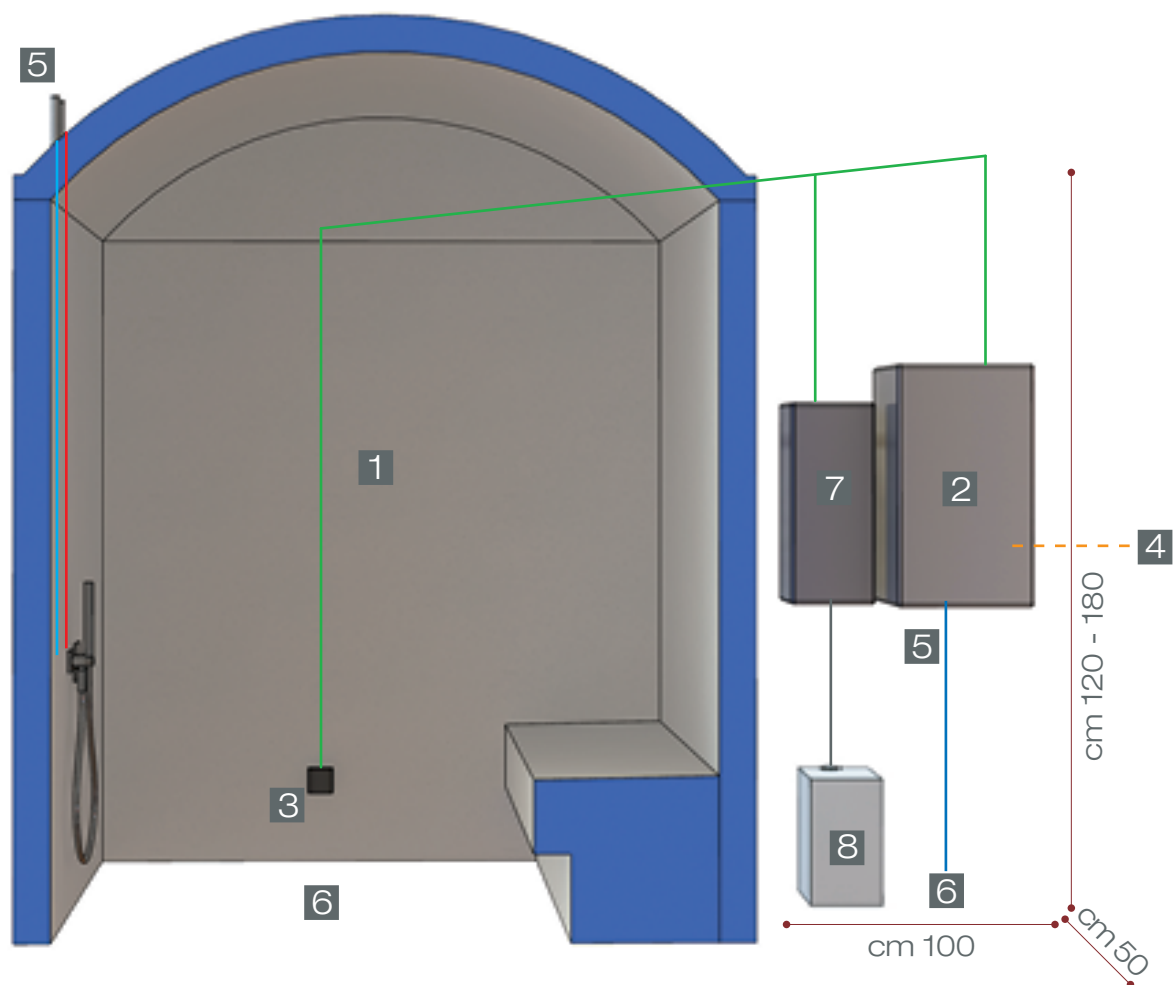


Dati tecnici

Funzioni	Bagno turco
Temperatura	40 – 45°C
Umidità relativa	98%
Sistema di riscaldamento	Generatore di vapore
Sistema di controllo	Tastiera esterna remotabile
Tensione elettrica	Standard 400V, su richiesta 230V fino a 6 kW
Potenza elettrica	A seconda delle dimensioni
Materiale pareti	EPS ad alta densità (35 Kg/m ³), rivestiti internamente ed esternamente con rete in fibra di vetro e rasatura cementizia
Spessore pareti	80 – 100 mm a seconda delle dimensioni, cabina autoportante
Pavimento	Struttura priva di pavimento, da incollare sul massetto. Optional pavimento spessore 13 cm con piletta raccordata su un lato a scelta
Porta	In cristallo temprato con telaio in alluminio. Luce netta di passaggio cm 70x199
Forma delle panche	Di serie panca di tipo A. Altri modelli su richiesta
Materiale delle panche	EPS ad alta densità
Illuminazione	Stripled sottopanca bianco caldo, temperatura luce 3000°K
Accessori in dotazione	Bocchetta uscita vapore in acciaio inox, doccino flessibile, incasso tubi a parete con raccordo sopra il soffitto, Aroma manuale o automatico
Audio	Optional
Prodotti di consumo	Inclusa essenza Stenal Therm Fresh 0,5l
A cura del cliente	Massetto con piletta di scarico all'interno del bagno turco; allacciamento acqua, scarico e allacciamento elettrico nel vano tecnico. Dopo l'installazione: impermeabilizzazione, rivestimento
Manutenzioni periodiche	Pulizia frequente con prodotto igienizzante (consigliato: Destacryl), svuotamento calcare
Normativa	CE
Produzione	Made in Italy
Garanzia Plus	Struttura: 5 anni, impianto: 1 anno uso professionale, 2 anni uso privato

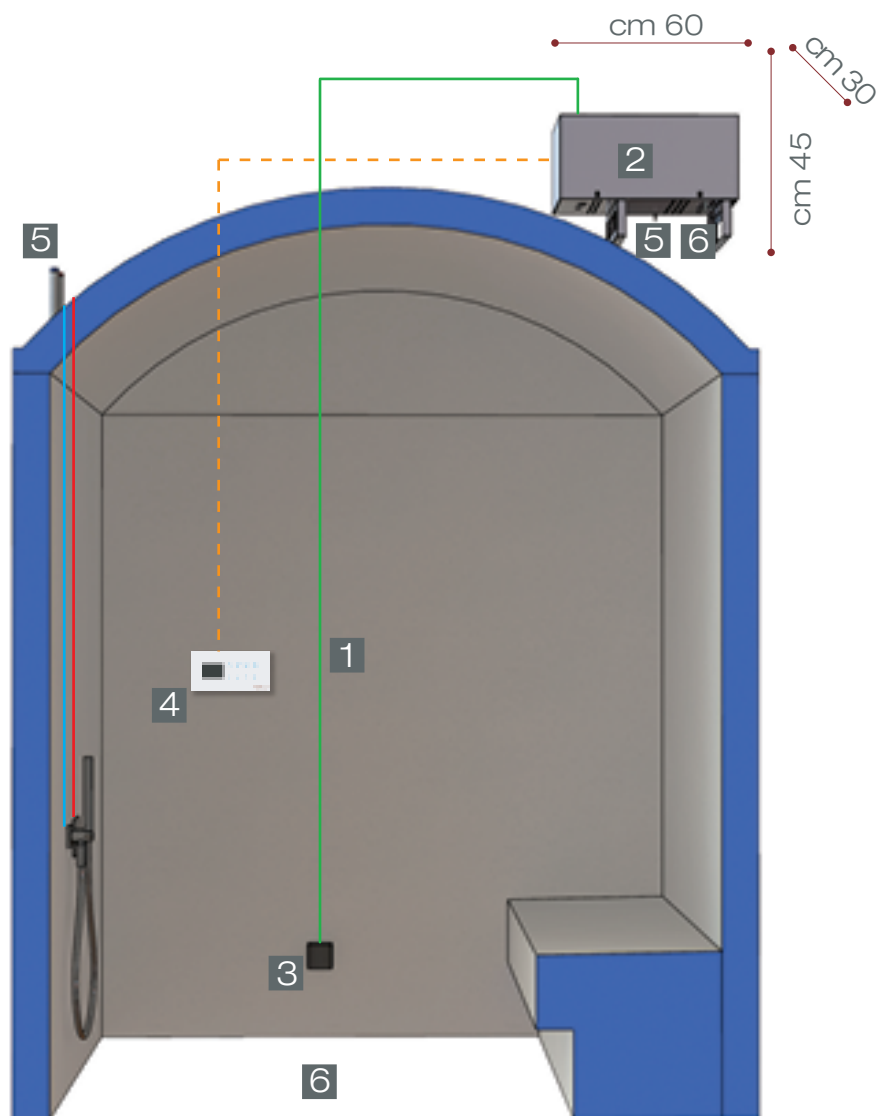
Funzioni e dotazioni		Di serie	Optional
	Centralina	●	
	Generatore di vapore Pro-E (vano tecnico)	●	
	Generatore di vapore Pro-R (vano tecnico)		●
	Generatore di vapore Zephyr (controsoffitto)		●
	Panche squadrate modello A	●	
	Panche arrotondate modello B		●
	Panche con schienale modelli C / D		●
	Panche sospese modello E		●
	Stenal AirSystem		●
	1 doccino flessibile	●	
	Aroma automatico (per gen. Pro-E e Pro-R)	●	
	Aromarium 4 essenze (per gen. Pro-E e Pro-R)		●
	Casse audio		●
	Centralina Touch		●
	Bluetooth		●
	Illuminazione perimetrale bianco caldo		●
	Cielo stellato illuminazione RGB		●
	Luce sottopanca bianco caldo	●	
	Luce dietro schienale bianco caldo		●
	Pulsante di chiamata		●

Schema impianto con generatore Pro-E / Pro-R



- 1 Cabina bagno turco
- 2 Generatore di vapore
- 3 Uscita vapore
- 4 Comandi
- 5 Collegamento acqua
- 6 Scarico
- 7 Dosatore di essenze
- 8 Tanica di essenze

Schema impianto con generatore Zephyr



- 1 Cabina bagno turco
- 2 Generatore di vapore
- 3 Uscita vapore
- 4 Comandi
- 5 Collegamento acqua
- 6 Scarico