

IDEAL STANDARD

CERAMICA e RUBINETTERIA



The logo consists of a stylized lowercase 'i' followed by the word 'Ideal' in a large, serif font, with the word 'STANDARD' in a smaller, uppercase sans-serif font underneath it.



INDICE

Ceramica e mobili

04

Connect AIR	16
Tonic II	26
Dea	36
Tesi	44
Strada	52
Connect	58
Connect Space	66
Connect Freedom	74
21	80
Calla	86

Schede tecniche ceramica e mobili

160

Connect AIR	182
Tonic II	188
Dea	198
Tesi	206
Strada	212
Connect	226
Connect Space	236
Connect Freedom	244
21	246
Calla	250
Lavabi d'arredo	252

Rubinetteria

90

Tonic II	92
Melange	100
Neon	108
Giò	116
Mara	124
Ceramix	130
Ceraplan III	138
Reflections	144
Rubinetteria da cucina	150
Miscelatori termostatici	156

Schede tecniche rubinetteria

256

Tonic II	258
Melange	262
Neon	268
Giò	272
Mara	274
Ceramix	278
Ceraplan III	282
Reflections	286
Rubinetteria da cucina	290
Miscelatori termostatici	296

Il nostro impegno ha uno scopo preciso: offrire soluzioni complete e innovative, per fare del bagno non solo uno spazio funzionale, ma un luogo dove vivere emozioni.

Un bagno di design dove qualità, armonia delle forme e tecnologia si combinano per rendere reale il tuo bagno ideale.

CERAMICA E MOBILI



LAVABI TOP

Connect AIR



Lavabo a doppio bacino
120x46 cm



Lavabo
100x46 cm - 800x46 cm



Lavabo
60x46 cm

TONIC II



Lavabo a doppio bacino
120x50 cm



Lavabo a doppio bacino
120x50 cm



Lavabo
100x50 cm - 80x50 cm
60x50 cm



Lavamani asimmetrico
(destro o sinistro)
45x30 cm

DEA



Lavabo
100x54 cm - 80x54 cm



Lavabo
60x50 cm



Lavabo
50x38 cm

TESI



Lavabo
100x45 cm - 80x45 cm
60x45 cm



Lavabo
50x37,5 cm

Questo catalogo presenta una selezione delle collezioni Ideal Standard, consulta sul listino l'intera gamma.

LAVABI TOP

STRADA



Lavabo a doppio bacino
120x45 cm



Lavabo
100x45 cm - 80x45 cm

CONNECT



Lavabo a doppio bacino
130x49 cm



Lavabo
100x49 cm - 85x49 cm
70x49 cm - 60x49 cm

CONNECT SPACE



Lavabo
80x38 cm - 55x38 cm
50x38 cm



Lavabo asimmetrico
(destro o sinistro)
70x38 cm - 60x38 cm



Lavamani
45x25 cm

21



Lavabo a doppio bacino
130x54 cm



Lavabo
100x54 cm - 80x54 cm
70x54 cm

LAVABI DA APPOGGIO

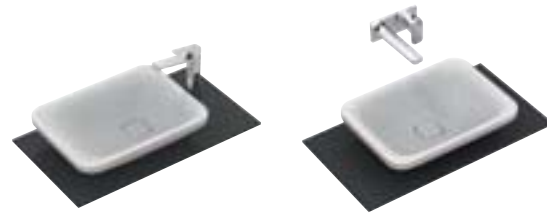
Connect AIR



Lavabo
60x40 cm

Lavabo
40x40 cm

TONIC II



Lavabo asimmetrico
55x40 cm

Lavabo simmetrico
55x40 cm

DEA



Lavabo
62x43 cm

Lavabo
52x32 cm

STRADA



Lavabo ovale
75x42 cm - 60x42 cm
41x33,5 cm

Lavabo tondo
45x45 cm - 42x42 cm
41x41 cm - 34x34 cm



Lavabo squadrato
60x42 cm

Lavabo squadrato
50x42 cm

CONNECT



Lavabo tondo 43x43 cm

LAVABI DA INCASSO E SEMINCASSO

CONNECT



Lavabo da incasso sopra piano
62x46 cm - 55x43 cm
48x40 cm



Lavabo da incasso sopra piano
62x41 cm - 55x38 cm
48x35 cm



Lavabo da incasso sopra piano
48x48 cm - 38x38 cm



Lavabo da incasso sopra piano
48x48 cm - 38x38 cm



Lavabo da incasso sopra piano
58x42 cm - 50x39 cm



Lavabo da incasso sopra piano
58x41 cm - 50x38 cm
42x35 cm



Lavabo da incasso sottopiano
62x41 cm - 55x38 cm
48x35 cm



Lavabo da incasso sottopiano
48x48 cm - 38x38 cm



Lavabo da incasso sottopiano
58x41 cm - 50x38 cm
42x35 cm



Lavabo da incasso sopra piano
55x46 cm



Lavabo da semincasso
55x46,5 cm



Lavabo da semincasso
45x45 cm

STRADA



Lavabo da incasso sottopiano
50x34 cm

CONNECT SPACE



Lavabo da semincasso
(con foro sinistro o destro)
50x36 cm

CALLA



Lavabo da semincasso
63,2x55,1 cm

LAVABI SOSPESI

Connect AIR



Lavabo
70x46 cm - 65x46 cm - 60x46 cm

TESI



Lavabo
70x53 cm - 65x50 cm
60x47,5 cm - 55x45 cm

STRADA



Lavabo
90x42 cm - 70x42 cm
60x42 cm - 50x42 cm

CONNECT



Lavabo Cube
70x46 cm - 65x46 cm
60x46 cm - 55x46 cm
50x46 cm



Lavabo Arc
70x46 cm - 65x46 cm
60x46 cm - 55x45,5 cm



Lavabo Sphere
55x45,5 cm - 50x42 cm



Lavamani Arc
48x44 cm

LAVABI SOSPESI

CONNECT SPACE



Lavabo Arc
55x38 cm



Lavabo Sphere
55x38 cm

CONNECT FREEDOM



Lavabo
80x55 cm - 60x55 cm

21



Lavabo
75x52 cm - 68x52 cm
60x52 cm

CALLA



Lavabo
68x58 cm

VASI E BIDET SOSPESI

Connect AIR



TONIC II



DEA



TESI



CONNECT



CONNECT SPACE



CONNECT FREEDOM



21



CALLA



VASI E BIDET A TERRA

Per tutte le collezioni sono disponibili anche i vasi con cassetta.

Connect AIR



TONIC II



DEA



TESI



CONNECT



CONNECT SPACE



CONNECT FREEDOM



21

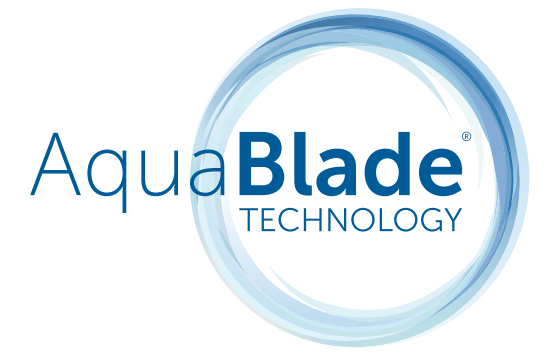


CALLA



AQUABLADE®

IL NUOVO STANDARD PER I SISTEMI DI SCARICO



PREFERITA DAI CONSUMATORI

8 persone su 10* preferiscono l'estetica di un vaso con tecnologia AquaBlade® rispetto ai vasi tradizionali.

* Ricerca condotta in Italia e UK

SCOPRI L'ESTETICA STRAORDINARIA DEI VASI CON TECNOLOGIA AQUABLADE®!

La brida è stata eliminata, lasciando visibili solo le morbide curve del vaso. In più l'innovativo sistema a doppio canale garantisce una pulizia senza uguali.



COME FUNZIONA

AquaBlade® funziona grazie ad un innovativo sistema a doppio canale. Il primo canale genera una parete d'acqua che scende dalla parte superiore del vaso. Il secondo canale spinge l'acqua intorno al bacino, generando due getti frontali che rimuovono facilmente lo sporco.

IGIENE IMBATTIBILE

I vasi tradizionali lasciano una parte significativa del bacino non lavata; il sistema AquaBlade®, invece, permette che la superficie sottostante sia risciacquata interamente a ogni scarico.

La smaltatura dei canali interni limita, inoltre, la formazione del calcare e la proliferazione batterica.

Grazie all'assenza del sormonto, il design lineare rende il vaso molto più igienico e facile da pulire.

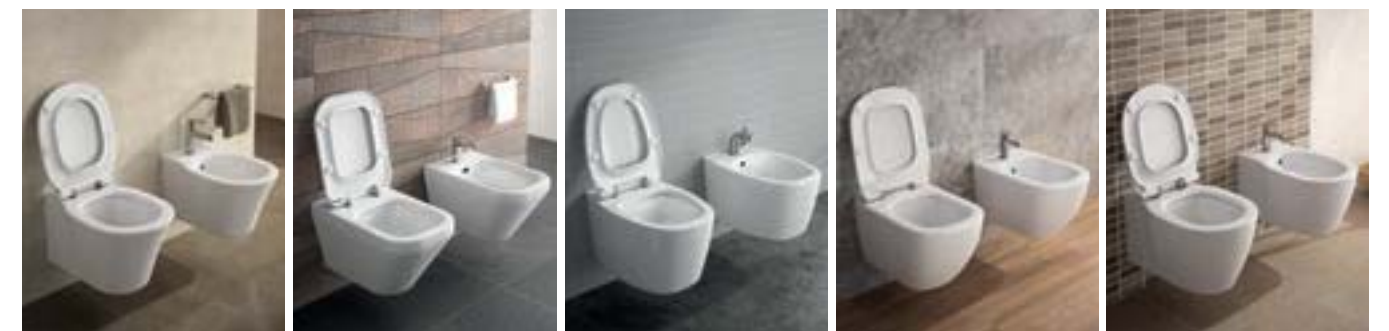
I vasi con tecnologia AquaBlade® sono più igienici anche rispetto ai vasi senza brida (rimless), che spesso generano schizzi durante lo scarico, rilasciando nell'aria particelle batteriche.



Nei vasi tradizionali, il 20% circa del bacino non è raggiunto dall'acqua.

AquaBlade® assicura la pulizia del 100% dell'area sottostante il canale di scarico.

LE SERIE CON TECNOLOGIA AQUABLADE®



Connect AIR

TONIC II

DEA

TESI
(disponibile da gennaio 2017)

CONNECT



Connect AIR



Connect AIR è la nuova collezione di Ideal Standard, progettata per essere al tempo stesso elegante e funzionale.

I bordi sottili e le morbide linee del design creano un ambiente armonioso e leggero, mentre l'esclusiva tecnologia AquaBlade® e l'ampia scelta di mobili lo rendono innovativo e pratico.

Schede tecniche pag. 182

Rubineria
Giò pag. 116
Mara pag. 124
Ceramik pag. 130





Connect AIR propone lavabi Top e da appoggio in abbinamento ai mobili sottolavabo, dotati di uno o due cassetti.
La gamma propone anche una gamma di lavabi tradizionali, da completare con semicolonna o sifone d'arredo.





Dotati di maniglia integrata e cassetti a chiusura rallentata, i mobili Connect AIR sono disponibili in 6 originali finiture.



La certificazione FSC garantisce che i materiali utilizzati nella fabbricazione del prodotto provengono da foreste dove sono rispettati dei rigorosi standard ambientali, sociali ed economici.



bianco lucido
+ bianco matt



bianco lucido
+ grigio matt



legno miele
+ marrone
chiaro matt



legno grigio
+ bianco matt



grigio chiaro
lucido
+ bianco matt



marrone
scuro matt
+ bianco matt

I vasi Connect AIR sono dotati dell'innovativa tecnologia AquaBlade®. Brevetto esclusivo di Ideal Standard, AquaBlade® stabilisce il nuovo riferimento per i sistemi di scarico, migliorando il design interno del vaso e assicurando prestazioni di pulizia senza precedenti.

La brida è sostituita da un sistema interno a doppio canale che garantisce il lavaggio integrale del bacino, in assenza di anti-igieniche aree nascoste. In più, il design lineare di AquaBlade® rende il vaso più facile da pulire.

(a destra)

Il vaso universale filo parete permette di sostituire il vaso esistente senza interventi sugli impianti, coprendo distanze dal muro comprese tra 6 e 20 cm.

I sedili Connect AIR sono dotati di sistema a sgancio rapido per una pulizia pratica e veloce.



TONIC II



Premiata con l'IF Design Award, la collezione Tonic II offre soluzioni di bagno completo e coniuga un design contemporaneo a innovativi plus tecnologici, primo tra i quali il rivoluzionario sistema di scarico AquaBlade®.



Schede tecniche pag. 188

Rubineria
Tonic II pag. 92



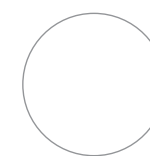


I lavabi sono disponibili nei modelli Top e da appoggio, in una gamma completa di dimensioni e modalità di installazione.

Mensole, pensili e mobili laterali consentono la piena personalizzazione dell'ambiente bagno e sono disponibili in 5 colori, abbinabili a 3 finiture di maniglie.

(a sinistra)

Oltre alla tradizionale versione bianca, i lavabi sono disponibili con un raffinato bordo marrone chiaro.



bianco lucido



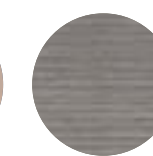
grigio chiaro
lucido



cipria lucido



legno miele



legno grigio





(a sinistra)

Il lavabo Top può essere abbinato a mobile sottolavabo, mensola, semicolonna o sifone d'arredo. Gli specchi sono dotati di uno speciale trattamento anti-appannamento.

(sotto)

Il nuovo sistema Ideal Flow consente di nascondere il troppopieno e contemporaneamente di sfruttare il 20% di spazio in più nel vano sottolavabo. I cassetti sono dotati di chiusura rallentata e luce a LED, che si attiva automaticamente grazie a un sensore e può essere ricaricata via USB.



(sotto)

I vasi Tonic II sono dotati della rivoluzionaria tecnologia AquaBlade®, che migliora l'estetica interna del vaso e ne garantisce una pulizia senza precedenti. L'assenza della brida assicura il lavaggio integrale del bacino, limita la proliferazione batterica e consente una pulizia ultra-rapida.

(a destra)

Il vaso universale filo parete permette di sostituire il vaso esistente senza interventi sugli impianti, coprendo distanze dal muro comprese tra 12 e 20 cm. I sedili Tonic II sono dotati di sistema a sgancio rapido per una pulizia pratica e veloce.





DEA



Dea è una collezione di ceramica e mobili dalle linee sinuose e avvolgenti.

La sua personalità si esprime attraverso dettagli preziosi, come la piletta in ceramica e la finitura Matt, disponibile su lavabi e sanitari.

Schede tecniche pag. 198

Rubinetteria
Melange pag. 100

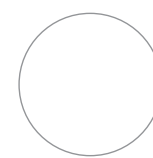


(a sinistra)

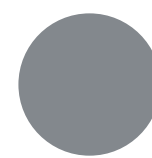
I lavabi Top possono essere abbinati al mobile, oppure a sifone d'arredo o semicolonna. Gli specchi sono dotati di luce a led integrata, sistema antiappannamento e Bluetooth per connessione audio. La gamma propone anche specchi contenitore o con mensola.

(sotto)

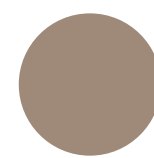
Design e funzionalità: l'esclusivo sistema Ideal Flow consente l'eliminazione del troppopieno, mentre i mobili, con cassetti a chiusura rallentata, sono dotati di divisori interni a corredo, per organizzare al meglio lo spazio.



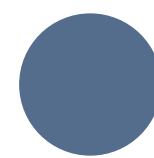
bianco gesso
lucido



grigio cenere
lucido



beige sabbia
lucido



azzurro vetro
lucido



verde argilla
lucido



larice scuro
lucido



grigio ardesia
lucido





(a destra)
Il lavabo totem Dea, sofisticato e scultoreo, enfatizza lo stile dell'intero bagno. È disponibile in versione lucida oppure opaca Matt, con o senza fori per la rubinetteria.



I vasi Dea adottano la tecnologia AquaBlade®, che non solo migliora l'estetica interna dei vasi, ma ne garantisce anche una pulizia completa, eliminando le aree nascoste che favoriscono la proliferazione batterica.

I sedili slim sono dotati di sistema di sgancio rapido.





TESI

Tesi è una serie dallo stile giovane e contemporaneo.

La collezione si compone di sanitari, lavabi e mobili dal design essenziale e pulito, che si adatta perfettamente a qualsiasi ambiente bagno.

Schede tecniche pag. 206

Rubinetteria
Ceramik pag. 130





-  bianco lucido
-  avio matt
-  grigio chiaro lucido
-  legno chiaro



(sotto)

Il vaso filo parete universale permette di sostituire il vaso esistente senza interventi sugli impianti, coprendo un'interasse di scarico tra 5 e 20 cm.

I vasi Tesi sono dotati di sedile slim a sgancio rapido (nella versione a chiusura rallentata).



STRADA

La collezione Strada offre una gamma completa di lavabi da arredo: da appoggio, Top (abbinabili al mobile sottolavabo) e da incasso, nelle versioni sopra e sottopiano.



Schede tecniche pag. 212

Rubineria
Neon pag. 108
Giò pag. 116



-  bianco lucido
-  tortora lucido
-  grigio lucido





CONNECT

La serie Connect si caratterizza per la completezza di gamma e la perfetta sinergia tra forma e funzionalità.

I sanitari sono disponibili con l'innovativa tecnologia AquaBlade® e nella versione filo parete universale.

Schede tecniche pag. 226

Rubinetteria

Giò pag. 116

Ceramix pag. 130



tâpie
galerie night

00



I sanitari 'universali' Connect sono la soluzione ideale per le ristrutturazioni. Grazie a 3 differenti curve tecniche, il vaso può essere posizionato sul vecchio scarico, posto a una distanza tra 5 e 20 cm dalla parete. Il bidet copre agevolmente vecchi impianti idraulici, fino ad una larghezza di 20 cm.





(a sinistra)

I fissaggi nascosti e il sedile slim a sgancio rapido rendono i sanitari Connect lineari nel design e facili da pulire.

(sotto)

I vasi Connect sono disponibili con la rivoluzionaria tecnologia AquaBlade®, che migliora l'estetica interna del vaso e ne garantisce una pulizia senza precedenti. L'assenza della brida assicura il lavaggio integrale del bacino, limita la proliferazione batterica e consente una pulizia ultra-rapida.



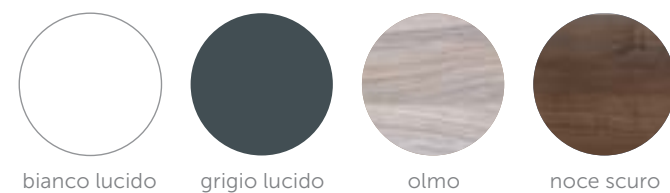


CONNECT SPACE

La gamma Connect Space propone lavabi, sanitari e mobili di dimensioni contenute, che aiutano ad utilizzare in modo ottimale gli spazi.

Schede tecniche pag. 236

Rubineria
Mara pag. 124
Ceramik pag. 130
Giò pag. 116





I mobili sottolavabo, dalle dimensioni ridotte ma dall'ampia capacità, sono pensati per gli ambienti stretti e difficoltosi.
Gli specchi sono disponibili anche con contenitore, per ottimizzare ulteriormente lo spazio.





Compatti e disegnati per risparmiare fino a 6 cm, i sanitari Connect Space offrono una soluzione per qualsiasi esigenza di spazio.

48mm
SALVASPAZIO





CONNECT FREEDOM

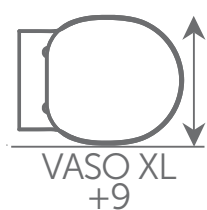
La serie Connect Freedom è la risposta ideale alle esigenze di comfort e mobilità.

I lavabi sono dotati di un sottobordo conformato per facilitare la presa, mentre, per agevolare la seduta, i sanitari sono di dimensioni, altezza o profondità maggiore rispetto allo standard.

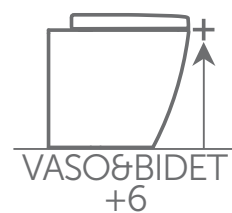
Schede tecniche pag. 244

Rubinetteria
Ceramik pag. 130





Le dimensioni maggiori (58,5x45 cm) rispetto ai vasi tradizionali (54x36 cm) garantiscono una seduta più comoda e stabile.



Caratterizzato da un'altezza maggiore rispetto ai vasi tradizionali (46 cm invece di 40 cm), permette di sedersi e alzarsi più agevolmente.



Questo modello ha una profondità di 75 cm ed è adatto all'accesso con sedia a rotelle. Dotato di tecnologia rimless.

Nelle linee smussate e nei volumi armonici di 21 si intuiscono le qualità che trasformano questa serie in un classico del bagno.

Il suo design, elegante e lineare, esprime il gusto di una creatività limpida, in grado di adattarsi in perfetta armonia a stili ed ambienti differenti.



Schede tecniche pag. 246

Rubinetteria
Neon pag. 108





I vasi 21 sono dotati di sedile slim a sgancio rapido (nella versione rallentata).
Nei modelli sospesi, i fissaggi nascosti garantiscono massima estetica e facilità di pulizia.





CALLA

L'eleganza va oltre le mode, è misura e personalità, come le forme di Calla, un simbolo di stile capace di creare un'atmosfera speciale.

Il sapore retrò di Calla trasforma il bagno in un ambiente raffinato e originale.

Schede tecniche pag. 250

Rubinetteria
Reflections pag. 144





TONIC II

I miscelatori Tonic II donano al tuo bagno non solo un elegante design 'soft geometric', ma anche benefit funzionali, come il limitatore di portata a 5 litri al minuto per il risparmio idrico e l'aeratore orientabile.







MELANGE

Premiata con il prestigioso Red Dot Design Award, Melange è una collezione dalle linee sinuose e morbide, capaci di donare al tuo bagno un'impronta decisa e originale.

Tra le caratteristiche distintive: il limitatore di temperatura e l'elegante aeratore nascosto.



MELANGE







NEON

Neon, con le sue linee pulite ed essenziali, porta armonia e design nel tuo bagno.

L'ampiezza di gamma consente la piena personalizzazione della zona lavabo e consente di andare incontro alle più diverse esigenze di spazio e gusto.









GIÒ

Giò è una linea giovane, pensata per chi ama il design, ma non desidera eccedere nel prezzo e nella complessità formale.

Dotati di aeratore a 5 litri/minuto e limitatore di temperatura, i miscelatori Giò sono la perfetta espressione di stile semplice e funzionale.









MARA

Di gusto limpido e moderno, la rubinetteria Mara è dotata di funzionali benefit, quali il limitatore di temperatura e il riduttore di portata a 5 litri al minuto.







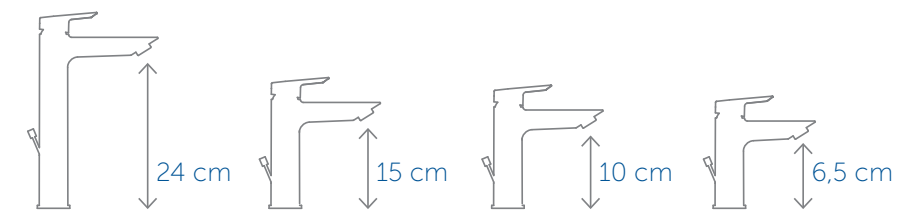
CERAMIX

Ceramix, miscelatore storico di Ideal Standard, viene proposto in una veste rinnovata e contemporanea, garantendo la qualità di un prodotto sul mercato da oltre 40 anni.

Grazie alla tecnologia Bluestart e all'aeratore a 5 litri al minuto, Ceramix aiuta a contenere i consumi energetici e idrici.



Nel modello con tecnologia Bluestart, quando la leva è in posizione centrale, il miscelatore eroga unicamente acqua fredda, evitando di attivare la caldaia.



La rubinetteria da lavabo Ceramix propone ben 5 soluzioni da appoggio.







CERAPLAN III

Ceraplan III, evoluzione dello storico miscelatore Ceraplan, unisce un nuovo design a prestazioni eccellenti.

Dotato di tecnologia Bluestart e sistema Eko che consente di ridurre il consumo di acqua, Ceraplan III garantisce risparmio energetico e idrico.





(a sinistra)
Nel modello con tecnologia Bluestart, quando la leva è in posizione centrale, il miscelatore eroga unicamente acqua fredda, evitando di attivare la caldaia.







REFLECTIONS

Di chiara ispirazione retrò, la serie Reflections conferisce al tuo bagno un'impronta di intramontabile eleganza.





RUBINETTERIA DA CUCINA





(a destra)
Miscelatore monocomando per lavello a bocca reclinabile per installazione sotto finestra.



MISCELATORI TERMOSTATICI



I miscelatori termostatici esterni sono dotati dell'innovativo sistema Cool Body, per garantire protezione da eventuali scottature.
I miscelatori Ceratherm sono anche dotati di tasto Eko, che consente di ridurre la portata dell'acqua del 50% .



Grazie a uno speciale sistema di guarnizioni, i miscelatori termostatici a incasso garantiscono massima impermeabilità e sicurezza contro le infiltrazioni.



1. LAVABI E MOBILI: COMPATIBILITÀ TRA LE COLLEZIONI

Lavabi d'arredo

Mobili		Connect AIR				TONIC II			TONIC II			TESI				STRADA		
		E0289 600 mm	E0279 800 mm	E0274 1000 mm	E0273 1200 mm	K0866 450 mm	K0867 450 mm	K0837 600 mm	K0839 800 mm	K0862 1000 mm	K0870/K0871 1200 mm	T3511 500 mm	T3510 600 mm	T3509 800 mm	T3508 1000 mm	K0810 800 mm	K0809 1000 mm	K0808 1200 mm
Connect AIR	E0818 600 mm																	
	E0819 800 mm																	
	E0821 1000 mm																	
	E0822 1200 mm																	
	E0826 600 mm																	
	E0827 800 mm																	
	E0828 1000 mm																	
	E0829 1200 mm																	
TONIC II	R4306/R4318 450 mm																	
	R4302 600 mm																	
	R4303 800 mm																	
	R4304 1000 mm																	
	R4305 1200 mm																	
	R4314 450 mm																	
	R4310 600 mm																	
	R4311 800 mm																	
	R4312 1000 mm																	
	R4313 1200 mm																	
TESI	T0045 500 mm																	
	T0046 600 mm																	
	T0047 800 mm																	
	T0048 1000 mm																	
	T0050 600 mm																	
	T0051 800 mm																	
	T0052 1000 mm																	
STRADA	K2659 800 mm																	
	K2660 1000 mm																	
	K2661 1200 mm																	

1. LAVABI E MOBILI: COMPATIBILITÀ TRA LE COLLEZIONI

↳ Lavabi d'appoggio (1/3)

Mobili	Top	DEA		TONIC II		STRADA								Connect AIR		
		T0443 530 mm	T0445 630 mm	K0833 550x400 mm Asimmetrico	K0834 550x400 mm Simmetrico	K0776 500x420mm	K0781 610x420 mm	K0783 Ø420 mm	K0784 600x420 mm	K0785 750x430 mm	K0792 410x340 mm	K0793 Ø340 mm	K0794 Ø450 mm	K0795 Ø410 mm	E0347 40x400 mm	E0348 600x400 mm
E0818 600 mm	E0848															
	R4330															
	R4321															
E0819 800 mm	E0849															
	R4331															
	R4335															
E0821 1000 mm	E0851															
	R4332															
	R4336															
E0822 1200 mm	E0852															
	R4333															
	R4324															
E0826 600 mm	E0848															
	R4330															
	R4321															
E0827 800 mm	E0849															
	R4331															
	R4335															
E0828 1000 mm	E0851															
	R4332															
	R4336															
E0829 1200 mm	E0852															
	R4333															
	R4324															

1. LAVABI E MOBILI: COMPATIBILITÀ TRA LE COLLEZIONI

↳ Lavabi d'appoggio (2/3)

		DEA		TONIC II		STRADA										Connect AIR		
Mobili	Top	T0443	T0445	K0833	K0834	K0776	K0781		K0783	K0784	K0785	K0792	K0793	K0794	K0795	E0347	E0348	
		530 mm	630 mm	550x400 mm Asimmetrico	550x400 mm Simmetrico	500x420mm	610x420 mm		Ø420 mm	600x420 mm	750x430 mm	410x340 mm	Ø340 mm	Ø450 mm	Ø410 mm	40x400 mm	600x400 mm	
DEA	T7850 600 mm	T7866																
		T7869																
	T7851 800 mm	T7867																
		T7870																
		T7879																
	T7852 1000 mm	T7868																
T7871																		
T7880																		
TONIC II	R4302 600 mm	R4330																
		R4321*																
	R4303 800 mm	R4331																
		R4335																
	R4304 1000 mm	R4322*																
		R4332																
		R4336																
	R4305 1200 mm	R4323*																
		R4333																
		R4324*																
	R4310 600 mm	R4330																
		R4321*																
	R4311 800 mm	R4331																
		R4335																
		R4322*																
	R4312 1000 mm	R4332																
		R4336																
		R4323*																
	R4313 1200 mm	R4333																
		R4324*																

1. LAVABI E MOBILI: COMPATIBILITÀ TRA LE COLLEZIONI








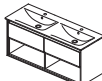
↳ Lavabi d'appoggio (3/3)

Mobili	Top	DEA		TONIC II		STRADA								CONNECT AIR			
		T0443 530 mm	T0445 630 mm	K0833 550x400 mm Asimmetrico	K0834 550x400 mm Simmetrico	K0776 500x420mm	K0781 610x420 mm	K0783 Ø420 mm	K0784 600x420 mm	K0785 750x430 mm	K0792 410x340 mm	K0793 Ø340 mm	K0794 Ø450 mm	K0795 Ø410 mm	E0347 40x400 mm	E0348 600x400 mm	
STRADA	K2659 800 mm	K2675*															
		K2662															
		R4331															
	K2660 1000 mm	R4335															
		R4322*															
		K2676*															
K2661 1200 mm	K2677*																
	K2664/K2665																
TESI	T0046 600 mm	R4321*															
		R4330															
	T0047 800 mm	R4322*															
		R4331															
	T0048 1000 mm	R4323*															
		R4332															
	T0050 600 mm	R4321*															
		R4330															
	T0051 800 mm	R4322*															
		R4331															
	T0052 1000 mm	R4323*															
		R4332															





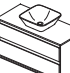







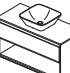



* Top in legno non forato. Praticare il taglio in fase di installazione.

2. LAVABI E MOBILI: COMPATIBILITÀ

Connect AIR












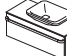
Connect AIR		Lavabi			
		E0289 Lavabo Top 600 mm	E0279 Lavabo Top 800 mm	E0274 Lavabo Top 1000 mm	E0273 Lavabo Top 1200 mm
Mobili					
E0818	Mobile sottolavabo 600 mm (2 cassetti)				
E0819	Mobile sottolavabo 800 mm (2 cassetti)				
E0821	Mobile sottolavabo 1000 mm (2 cassetti)				
E0822	Mobile sottolavabo 1200 mm (4 cassetti)				
E0826	Mobile sottolavabo 600 mm (1 cassetto e spazio aperto)				
E0827	Mobile sottolavabo 800 mm (1 cassetto e spazio aperto)				
E0828	Mobile sottolavabo 1000 mm (1 cassetto e spazio aperto)				
E0829	Mobile sottolavabo 1200 mm (2 cassetti e spazio aperto)				

Connect AIR










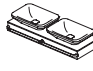


Connect AIR		Lavabi	
		E0347 400 mm	E0348 600 mm
Mobili			
E0818 + E0848	Mobile sottolavabo 600 mm 2 cassetti + Top 600 mm		
E08191 + E0849	Mobile sottolavabo 800 mm 2 cassetti + Top 800 mm		
E0821 + E0851	Mobile sottolavabo 1000 mm 2 cassetti + Top 1000 mm		
E0822 + E0852	Mobile sottolavabo 1200 mm 4 cassetti + Top 1200 mm		
E0826 + E0848	Mobile sottolavabo 600 mm 1 cassetto e spazio aperto + Top 600 mm		
E0827 + E0849	Mobile sottolavabo 800 mm 1 cassetto e spazio aperto + Top 800 mm		
E0828 + E0851	Mobile sottolavabo 1000 mm 1 cassetto e spazio aperto + Top 1000 mm		
E0829 + E0852	Mobile sottolavabo 1200 mm 2 cassetti e spazio aperto + Top 1200 mm		

2. LAVABI E MOBILI: COMPATIBILITÀ

TONIC II













TONIC II Mobili	Lavabi							
	K0837 Lavabo Top 600 mm	K0839 Lavabo Top 800 mm	K0862 Lavabo Top 1000 mm	K0870/71 Lavabo Top 1200 mm	K0866 Lavamani 450 mm Vers. sinistra	K0867 Lavamani 450 mm Vers. destra	K0833 Lavabo Asimmetrico 550 mm	K0834 Lavabo Simmetrico 550 mm
R4358 Maniglia 600 mm R4302 Mobile 600 mm (1 cassetto)								
R4359 Maniglia 800 mm R4303 Mobile 800 mm (1 cassetto)								
R4360 Maniglia 1000 mm R4304 Mobile 1000 mm (1 cassetto)								
R4361 Maniglia 1200 mm R4305 Mobile 1200 mm (2 cassetti)								
R4356 Maniglia 450 mm R4306 Mobile 450 mm (1 anta) - Versione destra								
R4356 Maniglia 450 mm R4318 Mobile 450 mm (1 anta) - Versione sinistra								
R4358 Maniglia 600 mm R4302 Mobile 600 mm (1 cassetto) + +R4330 Top 600 mm per lavabo d'appoggio simmetrico								
R4359 Maniglia 800 mm R4303 Mobile 800 mm (1 cassetto) + +R4331 Top 800 mm per lavabo d'appoggio simmetrico								
R4360 Maniglia 1000 mm R4304 Mobile 1000 mm (1 cassetto) + +R4332 Top 1000 mm per lavabo d'appoggio simmetrico								
R4361 Maniglia 1200 mm R4305 Mobile 1200 mm (2 cassetti) + +R4333 Top 1200 mm per lavabo d'appoggio simmetrico								
R4359 Maniglia 800 mm R4303 Mobile 800 mm (1 cassetto) + +R4335 Top 800 mm per lavabo d'appoggio asimmetrico								
R4360 Maniglia 1000 mm R4304 Mobile 1000 mm (1 cassetto) + +R4336 Top 1000 mm per lavabo d'appoggio asimmetrico								

TONIC II




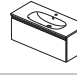



TONIC II Mobili	Lavabi							
	K0837 Lavabo Top 600 mm	K0839 Lavabo Top 800 mm	K0862 Lavabo Top 1000 mm	K0870 / K0871 Lavabo Top 1200 mm	K0866 Lavamani 450 mm Vers. sinistra	K0867 Lavamani 450 mm Vers. destra	K0833 Lavabo Asimmetrico 550 mm	K0834 Lavabo Simmetrico 550 mm
R4310 Struttura Lavabo 600 mm								
R4311 Struttura Lavabo 800 mm								
R4312 Struttura Lavabo 1000 mm								
R4313 Struttura Lavabo 1200 mm								
R4314 Struttura Lavabo 450 mm								
R4310 Struttura Lavabo 600 mm + +R4330 Top 600 mm per lavabo d'appoggio simmetrico								
R4311 Struttura Lavabo 800 mm + +R4331 Top 800 mm per lavabo d'appoggio simmetrico								
R4312 Struttura Lavabo 1000 mm + +R4332 Top 1000 mm per lavabo d'appoggio simmetrico								
R4313 Struttura Lavabo 1200 mm + +R4333 Top 1200 mm per lavabo d'appoggio simmetrico								
R4311 Struttura Lavabo 800 mm + +R4335 Top 800 mm per lavabo d'appoggio asimmetrico								
R4312 Struttura Lavabo 1000 mm + +R4336 Top 1000 mm per lavabo d'appoggio asimmetrico								

2. LAVABI E MOBILI: COMPATIBILITÀ

DEA

DEA		Lavabi					
		T0449 500 mm	T0446 600 mm	T0447 800 mm	T0448 1000 mm	T0443 520 mm	T0445 600 mm
T7850	Mobile sottolavabo 1 cassetto 600 mm						
T7851	Mobile sottolavabo 1 cassetto 800 mm						
T7852	Mobile sottolavabo 1 cassetto 1000 mm						
T7853	Mobile per lavamani con anta 500 mm						
T7850 + T7866SA	Mobile sottolavabo 1 cassetto 600 mm + Top in vetro 600 mm con foro rubinetteria						
T7851 + T7867SA	Mobile sottolavabo 1 cassetto 800 mm + Top in vetro 800 mm con foro rubinetteria						
T7852 + T7868SA	Mobile sottolavabo 1 cassetto 1000 mm + Top in vetro 1000 mm con foro rubinetteria						
T7850 + T7869SA	Mobile sottolavabo 1 cassetto 600 mm + Top in vetro 600 mm senza foro rubinetteria						
T7851 + T7870SA	Mobile sottolavabo 1 cassetto 800 mm + Top in vetro 800 mm senza foro rubinetteria						
T7852 + T7871SA	Mobile sottolavabo 1 cassetto 1000 mm + Top in vetro 1000 mm senza foro rubinetteria						
T7851 + T7879SA	Mobile sottolavabo 1 cassetto 800 mm + Top in vetro 800 mm senza foro rubinetteria						
T7852 + T7880SA	Mobile sottolavabo 1 cassetto 1000 mm + Top in vetro 1000 mm senza foro rubinetteria						

TESI

TESI		Lavabi			
		T3511 Lavabo Top 500 mm	T3510 Lavabo Top 600 mm	T3509 Lavabo Top 800 mm	T3508 Lavabo Top 1000 mm
T0045	Mobile sottolavabo 500 mm				
T0046	Mobile sottolavabo 600 mm				
T0047	Mobile sottolavabo 800 mm				
T0048	Mobile sottolavabo 1000 mm				
T0050	Mobile sottolavabo 600 mm				
T0051	Mobile sottolavabo 800 mm				
T0052	Mobile sottolavabo 1000 mm				

2. LAVABI E MOBILI: COMPATIBILITÀ

STRADA

STRADA Mobili		Lavabi						
		K0777 500 x 420 mm	K0778 600 x 420 mm	K0782 710 x 420 mm	K0786 910 x 420 mm	K0810 810 x 455 mm	K0809 1010 x 455 mm	K0808 1210 x 455 mm
K2452/ K2722	Mobile sottolavabo 500							
K2453/ K2723	Mobile sottolavabo 600							
K2455/ K2724	Mobile sottolavabo 700							
K2457/ K2726	Mobile sottolavabo 900							
K2458/ K2727	Mobile sottolavabo 1050 sinistro							
K2459/ K2728	Mobile sottolavabo 1050 destro							
K2659	Mobile sottolavabo 800							
K2659 + K2662	Mobile sottolavabo 800 + Top con taglio							
K2660	Mobile sottolavabo 1000							
K2660 + K2663	Mobile sottolavabo 1000 + Top con taglio							
K2661	Mobile sottolavabo 1200							
K2661 + K2665	Mobile sottolavabo 1200 + Top con taglio sinistro							
K2661 + K2664	Mobile sottolavabo 1200 + Top con taglio destro							
K2662 + T783867	Top con taglio 774 + struttura sottolavabo							
K2663 + T783767	Top con taglio 974 + struttura sottolavabo							
K2665 + T784467	Top con taglio sinistro 1169 + struttura sottolavabo							
K2664 + T784467	Top con taglio destro 1169 + struttura sottolavabo							

STRADA

STRADA Mobili		Lavabi d'appoggio								
		K0776 500 x 420 mm	K0781 610 x 420 mm	K0783 Ø 420 mm	K0784 600 x 420 mm	K0785 750 x 430 mm	K0792 410 x 340 mm	K0793 Ø 340 mm	K0794 Ø 450 mm	K0795 Ø 410 mm
K2659 + K2662	Mobile sottolavabo 800 + Top con taglio									
K2660 + K2663	Mobile sottolavabo 1000 + Top con taglio									
K2661 + K2665	Mobile sottolavabo 1200 + Top con taglio sinistro									
K2661 + K2664	Mobile sottolavabo 1200 + Top con taglio destro									
K2662 + T783867	Top con taglio 774 + struttura sottolavabo									
K2663 + T783767	Top con taglio 974 + struttura sottolavabo									
K2665 + T784467	Top con taglio 1169 sinistro + struttura sottolavabo									
K2664 + T784467	Top con taglio 1169 right + struttura sottolavabo									
K2659 + K2675	Mobile sottolavabo 800 + Top senza taglio									
K2660 + K2676	Mobile sottolavabo 1000 + Top senza taglio									
K2661 + K2677	Mobile sottolavabo 1200 + Top senza taglio (installazione a sinistra)									
K2661 + K2677	Mobile sottolavabo 1200 + Top senza taglio (installazione a destra)									
K2675 + T783867	Top 774 senza taglio + struttura sottolavabo									
K2676 + T783767	Top 974 senza taglio + struttura sottolavabo									
K2677 + T784467	Top 1169 senza taglio (installazione a sinistra) + struttura sottolavabo									
K2677 + T784467	Top 1169 senza taglio (installazione a destra) + struttura sottolavabo									




Per queste opzioni si raccomanda l'installazione di rubinetti a muro o a lato del lavabo. Per cortesia contattare il Customer Care IS se volete installare due lavabi d'appoggio uno vicino all'altro. Sui Top senza taglio il lavabo d'appoggio può essere installato al centro o su uno dei due lati.

2. LAVABI E MOBILI: COMPATIBILITÀ

CONNECT SPACE

CONNECT SPACE	Lavabi	Mobili
	E1323 500 x 380 mm	E0312 / C6740 Mobile sottolavabo 500 mm
	E1324 550 x 380 mm	E0313 / C6741 Mobile sottolavabo 550 mm
	E1325 600 x 380 mm versione sinistra	E0314 / C6742 Mobile sottolavabo 600 mm versione sinistra
	E1326 600 x 380 mm versione destra	E0315 / C6743 Mobile sottolavabo 600 mm versione destra
	E1327 700 x 380 mm versione sinistra	E0316 / C6744 Mobile sottolavabo 700 mm versione sinistra
	E1328 700 x 380 mm versione destra	E0317 / C6745 Mobile sottolavabo 700 mm versione destra
	E1329 800 x 380 mm	E0318 / C6746 Mobile sottolavabo 800 mm
	E1322 450 x 250 mm lavamani versione sinistra	E0370 Mobile sottolavabo 450 mm versione sinistra
	E1321 450 x 250 mm lavamani versione destra	E0371 Mobile sottolavabo 450 mm versione destra

LAVABI D'ARREDO

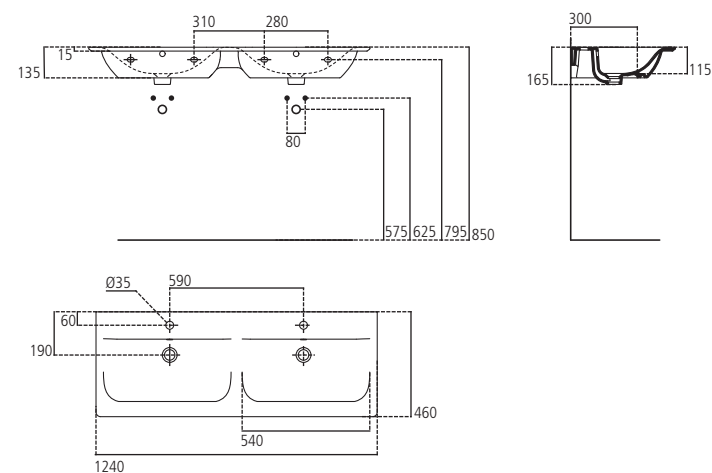
	Connect Air	Tonic II	Dea	Tesi	Strada	Connect	Connect Space	21	Calla
Lavabi Top 	124 x 46 E0273 84 x 46 E0279 64 x 46 E0289	120 x 50 K0870 120 x 50 K0871 100 x 50 K0862 80 x 50 K0839 60 x 50 K0837 45 x 31 K0866 45 x 31 K0867	100 x 54 T0448 80 x 54 T0447 60 x 50 T0446 50 x 38 T0449	100 x 45 T3508 80 x 50 T3509 60 x 45 T3510 50 x 38 T3511	120 x 45 K0808 100 x 45 K0809 80 x 45 K0810	130 x 49 E8136 100 x 49 E8126 85 x 49 E8127 70 x 49 E8128 60 x 49 E8129	80 x 38 E1329 70 x 38 E1327 70 x 38 E1328 60 x 38 E1325 60 x 38 E1326 55 x 38 E1324 50 x 38 E1323 45 x 25 E1321 45 x 25 E1322	130 x 52 T0024 130 x 52 T0020 100 x 52 T0023 100 x 52 T0019 80 x 54 T0015 80 x 54 T0018 70 x 54 T0017 70 x 54 T0014	
Lavabi sospesi 	70 x 46 E0349 65 x 46 E0351 60 x 40 E0355			70 x 53 T3512 65 x 50 T3513 60 x 47 T3514 55 x 45 T3515	90 x 42 K0786 70 x 42 K0782 60 x 42 K0778 50 x 42 K0777	70 x 46 E7736 70 x 46 E7740 65 x 46 E7729 65 x 46 E7732 60 x 46 E7141 60 x 46 E7135 55 x 46 E7139 55 x 46 E7147 55 x 45 E7131 50 x 46 E7138 50 x 42 E7146 48 x 44 E7136	55 x 38 E1332 55 x 38 E1333	75 x 52 T0155 68 x 52 T0154 60 x 52 T0153	
Lavabi da appoggio 	60 x 40 E0347 40 x 40 E0348	55 x 40 K0833 55 x 40 K0834	62 x 43 T0445 52 x 43 T0443		75 x 42 K0785 60 x 42 K0781 60 x 42 K0784 50 x 42 K0776 45 x 45 K0794 42 x 42 K0783 41 x 41 K0795 41 x 33 K0792 32 x 32 K0793	43 x 43 E8040			
Lavabi da incasso e semincasso*  Vedi schede tecniche a pag 252.					50 x 34 K0779	62 x 46 E5040 62 x 41 E5049 62 x 41 E5050 58 x 42 E5044 58 x 41 E5059 58 x 41 E5061 55 x 46 E7978 55 x 46 E7923* 55 x 43 E5039 55 x 38 E5048 55 x 38 E5047 50 x 38 E5057 50 x 39 E5043 50 x 38 E5058 48 x 48 E5054 48 x 48 E5053 48 x 48 E5042 48 x 40 E5038 48 x 35 E5046 48 x 35 E5045 45 x 45 E8065* 42 x 35 E5056 42 x 35 E5055 38 x 38 E5052 38 x 38 E5051 38 x 38 E5041	50 x 36 E1331* 50 x 36 E1347*		63 x 55 T0978* 63 x 55 T0977*

Misure in cm.



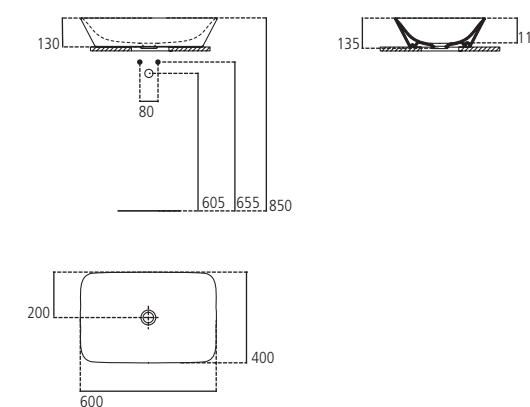
Lavabo Top 1200 mm doppio bacino con foro centrale aperto della rubinetteria. Per installazione su mobile Connect AIR E0822 e E0829 o a muro con sifone d'arredo R6625AA. Compatibile con Tonic II mobile R4305 e mensola R4313.

E027301
Lavabo 1200 mm.



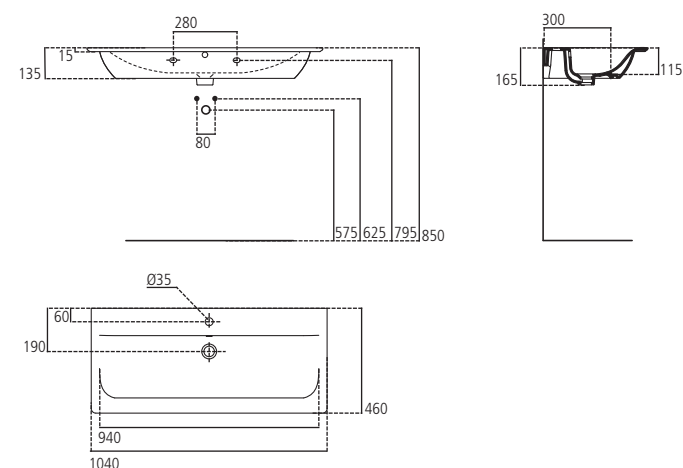
Lavabo 600 mm da appoggio su piano senza foro per la rubinetteria e senza troppopieno. Per installazione con mobile sottolavabo abbinato al Top si veda tabella compatibilità pag. 164. Da abbinare piletta a scarico libero J3291AA o sifone d'arredo R6625AA. Dima e fissaggi inclusi.

E034801
Lavabo 600 mm.



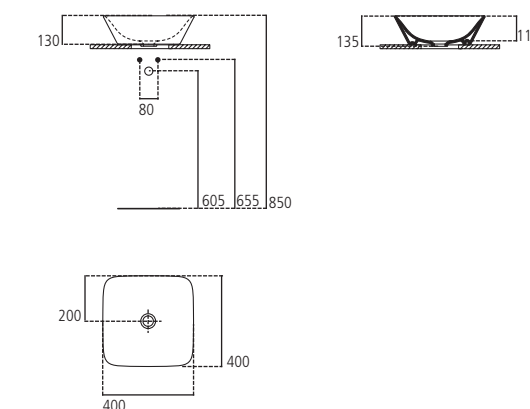
Lavabo Top 1000 mm con foro centrale aperto della rubinetteria. Per installazione su mobile Connect AIR E0821 e E0828 o a muro con sifone d'arredo R6625AA. Compatibile con Tonic II mobile R4304, mensola R4312 e Tesi mobili T0048 e T0052.

E027401
Lavabo 1000 mm.



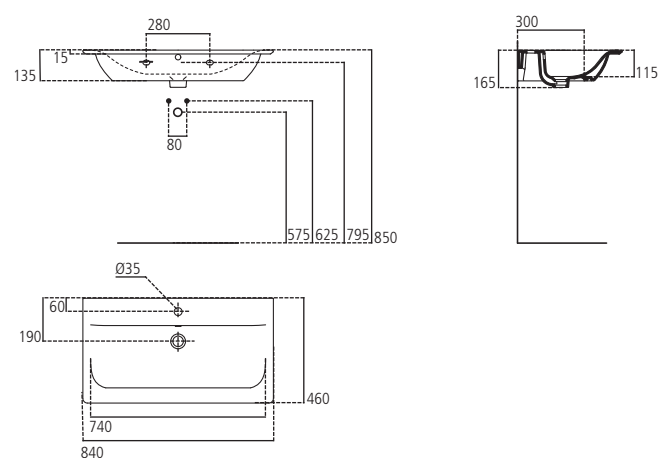
Lavabo 400 mm da appoggio su piano senza foro per la rubinetteria e senza troppopieno. Per installazione con mobile sottolavabo abbinato al Top si veda tabella compatibilità pag. 164. Da abbinare piletta a scarico libero J3291AA o sifone d'arredo R6625AA. Dima e fissaggi inclusi.

E034701
Lavabo 400 mm.



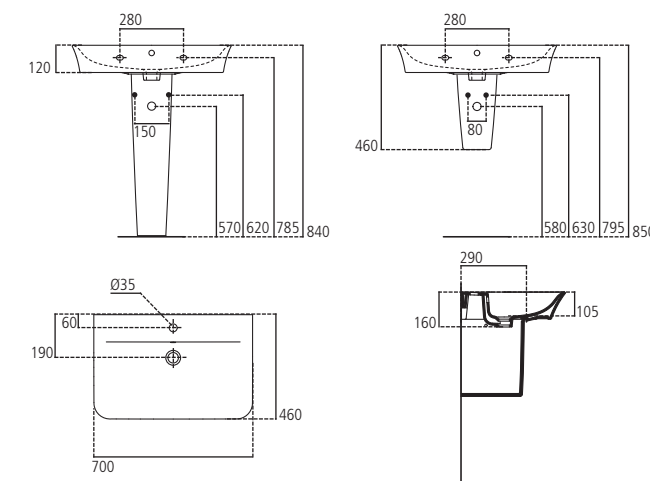
Lavabo Top 800 mm con foro centrale aperto della rubinetteria. Per installazione su mobile Connect AIR E0819 e E0827 o a muro con sifone d'arredo R6625AA. Compatibile con Tonic II mobile R4303, mensola R4311 e Tesi mobili T0047 e T0051.

E027901
Lavabo 800 mm.



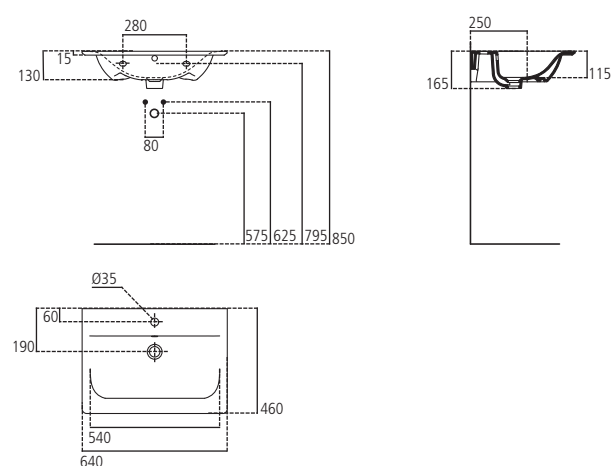
Lavabo 700 mm con foro centrale aperto per la rubinetteria. Per installazione con semicolonna E074801 o sifone d'arredo R6625AA.

E034901
Lavabo 700 mm.



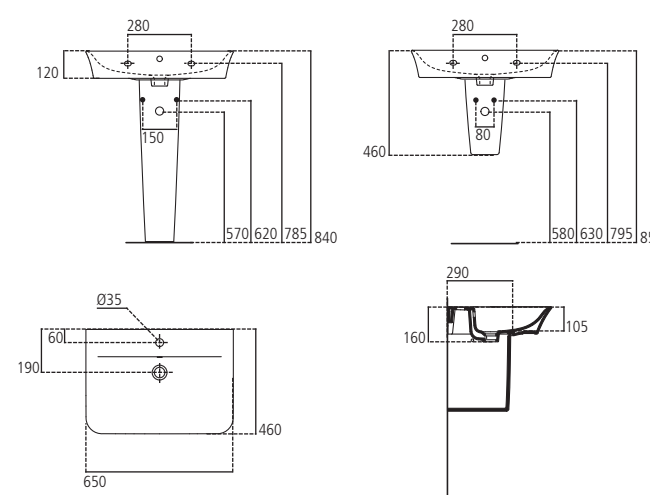
Lavabo Top 600 mm con foro centrale aperto della rubinetteria. Per installazione su mobile Connect AIR E0818 e E0826 o a muro con sifone d'arredo R6625AA. Compatibile con Tonic II mobile R4302, mensola R4310 e Tesi mobili T0046 e T0050.

E028901
Lavabo 600 mm.



Lavabo 650 mm con foro centrale aperto per la rubinetteria. Per installazione con semicolonna E074801 o sifone d'arredo R6625AA.

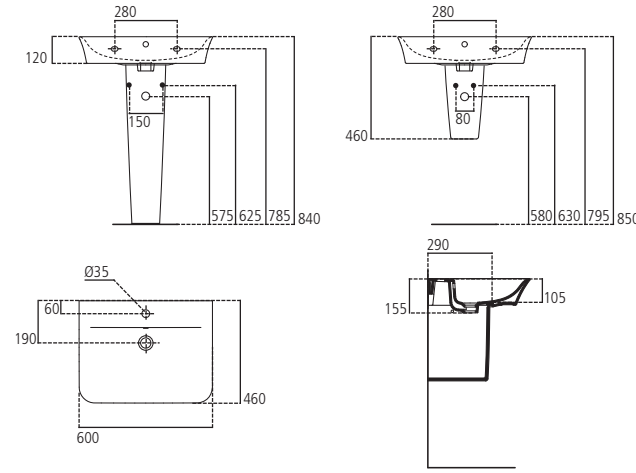
E035101
Lavabo 650 mm.





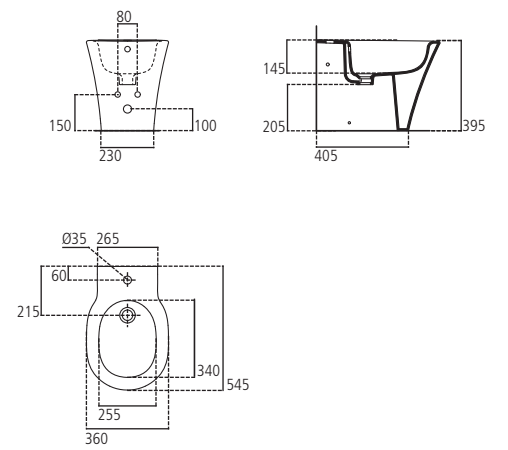
Lavabo 600 mm con foro centrale aperto per la rubinetteria. Per installazione con semicolonna E074801 o sifone d'arredo R6625AA.

E035501
Lavabo 600 mm.



Bidet filo parete monoforo con fissaggi completamente nascosti.

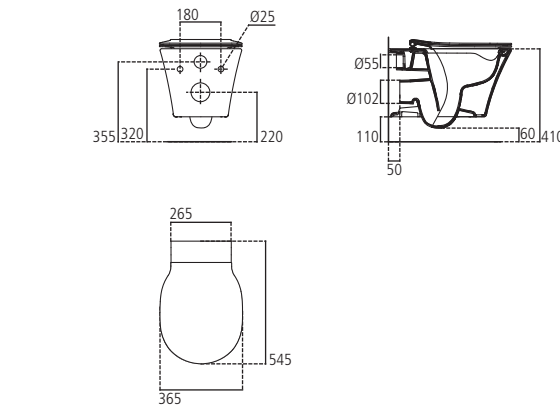
E018001
Bidet filo parete.



Vaso sospeso AquaBlade® con sedile slim a sgancio rapido e fissaggi completamente nascosti. Certificato per scarico 4,5/3 litri.

E008201
Vaso sospeso con sedile slim.

E008701
Vaso sospeso con sedile slim a chiusura rallentata.

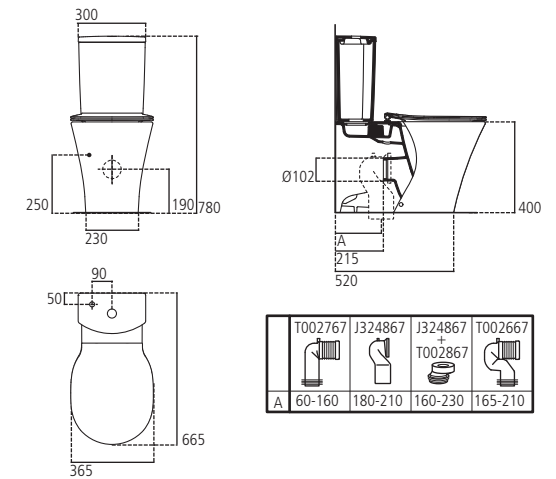


Vaso per cassetta filo parete AquaBlade® completo di sedile slim a sgancio rapido. Certificato per scarico 4,5/3 litri.

E014101
Vaso per cassetta completo di sedile slim.

E014201
Vaso per cassetta completo di sedile slim a chiusura rallentata.

E026701
Cassetta completa di batteria double flush 4,5/3 litri. Entrata dal basso.

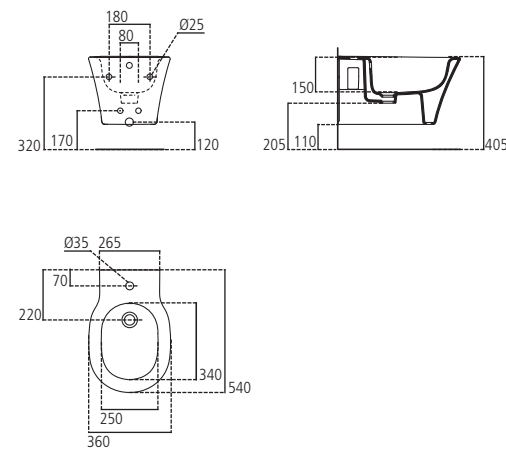


T002767	J324867	J324867	T002667
A 60-160	180-210	160-230	165-210



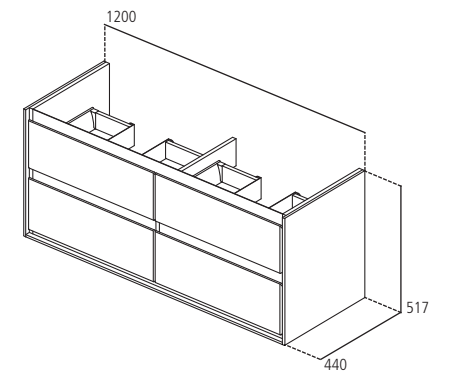
Bidet sospeso monoforo con fissaggi completamente nascosti.

E026601
Bidet sospeso.



Mobile sottolavabo 1200 mm con 4 cassette a chiusura rallentata e maniglia integrata. Da abbinare al lavabo Top E027301. Disponibile in 6 differenti finiture. Per compatibilità con lavabi di altre Serie vedi pag. 164.

E0822
Mobile sottolavabo 1200 mm.



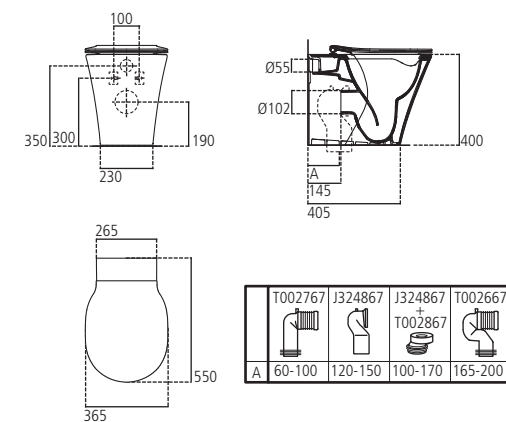
B2	KN	UK
PS	EQ	VY



Vaso filo parete AquaBlade® con sedile slim a sgancio rapido e fissaggi completamente nascosti. Scarico traslato che copre distanze comprese tra 60 e 200 mm grazie all'utilizzo di apposite curve tecniche.

E004301
Vaso filo parete con sedile slim.

E004901
Vaso filo parete con sedile slim a chiusura rallentata.



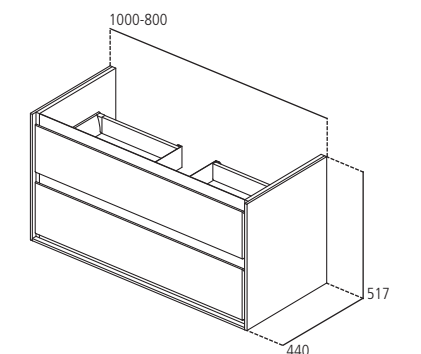
T002767	J324867	J324867	T002667
A 60-100	120-150	100-170	165-200



Mobile sottolavabo con 2 cassette a chiusura rallentata e maniglia integrata. Disponibile in 6 differenti finiture. Per compatibilità con lavabi di altre Serie vedi pag. 164.

E0821
Mobile sottolavabo 1000 mm. Da abbinare al lavabo Top E027401.

E0819
Mobile sottolavabo 800 mm. Da abbinare al lavabo Top E027901.



B2	KN	UK
PS	EQ	VY

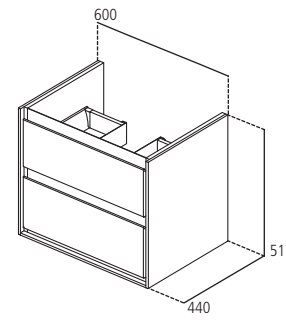


Mobile sottolavabo 600 mm con 2 cassetti a chiusura rallentata e maniglia integrata. Da abbinare al lavabo Top E028901. Disponibile in 6 differenti finiture. Per compatibilità con lavabi di altre Serie vedi pag. 164.

E0818
Mobile sottolavabo 600 mm.



- | | | |
|--|--|--|
| | | |
| | | |

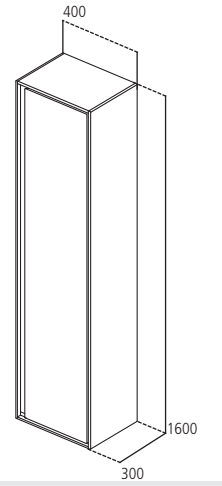


Mobile a colonna 1600 mm con anta a chiusura ammortizzata e maniglia integrata, installabile con apertura sia a destra che a sinistra. Sono inclusi 5 ripiani di cui 4 in vetro.

E0832
Mobile a colonna 1600 mm.



- | | | |
|--|--|--|
| | | |
| | | |

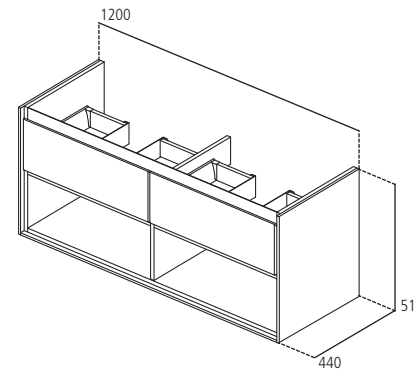


Mobile sottolavabo 1200 mm con 2 cassetti a chiusura rallentata e maniglia integrata e 2 mensole a giorno. Da abbinare al lavabo Top E027301. Disponibile in 6 differenti finiture. Per compatibilità con lavabi di altre Serie vedi pag. 164.

E0829
Mobile sottolavabo 1200 mm.



- | | | |
|--|--|--|
| | | |
| | | |

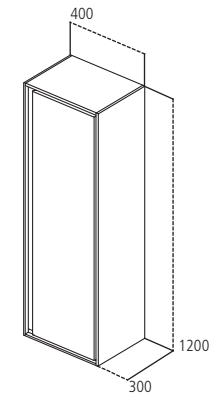


Mobile a colonna 1200 mm con anta a chiusura ammortizzata e maniglia integrata, installabile con apertura sia a destra che a sinistra. Sono inclusi 3 ripiani di cui 2 in vetro.

E0834
Mobile a colonna 1200 mm.



- | | | |
|--|--|--|
| | | |
| | | |



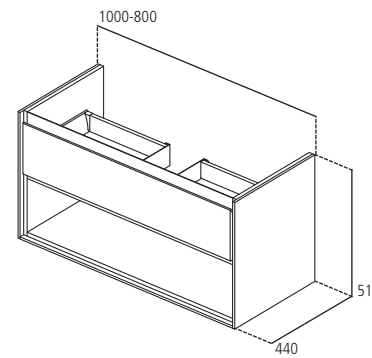
Mobile sottolavabo con 1 cassetto a chiusura rallentata e maniglia integrata e una mensola a giorno. Disponibile in 6 differenti finiture. Per compatibilità con lavabi di altre Serie vedi pag. 164.

E0828
Mobile sottolavabo 1000 mm.
Da abbinare al lavabo Top E027401.

E0827
Mobile sottolavabo 800 mm.
Da abbinare al lavabo Top E027901.



- | | | |
|--|--|--|
| | | |
| | | |



Top per mobile sottolavabo per installazione con lavabi da appoggio su piano. Il piano non è forato, il foro deve essere fatto durante l'installazione. Disponibile in 5 finiture.

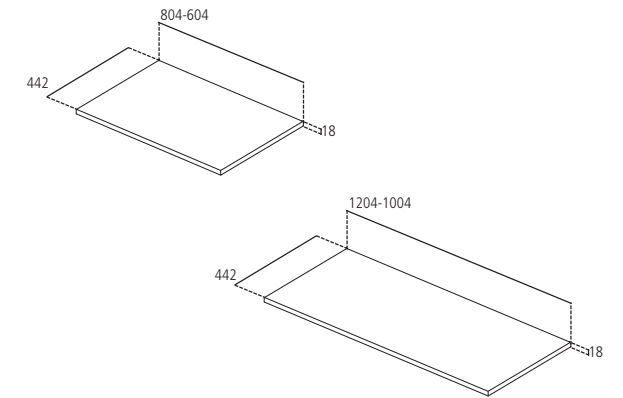
E0852
Top 1200 mm.

E0851
Top 1000 mm.

E0849
Top 800 mm.

E0848
Top 600 mm.

- | | | |
|--|--|--|
| | | |
| | | |

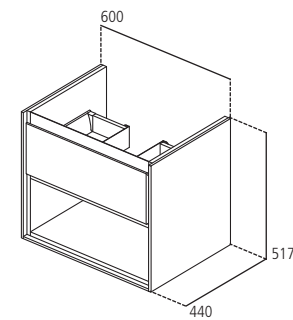


Mobile sottolavabo 600 mm con 1 cassetto a chiusura rallentata e maniglia integrata e una mensola a giorno. Da abbinare al lavabo Top E028901. Disponibile in 6 differenti finiture. Per compatibilità con lavabi di altre Serie vedi pag. 164.

E0826
Mobile sottolavabo 600 mm.



- | | | |
|--|--|--|
| | | |
| | | |





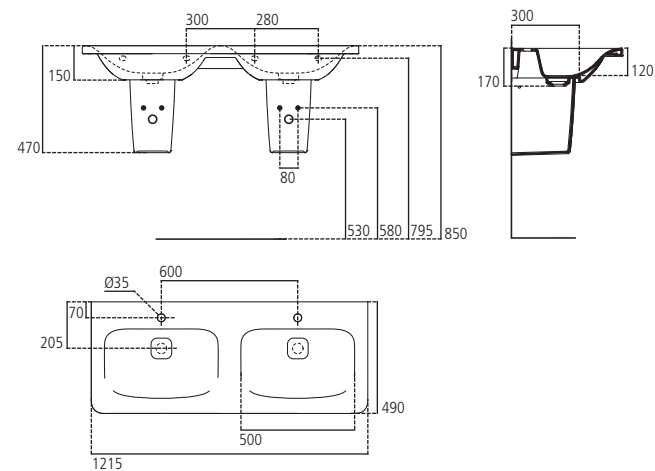
Lavabo Top 1200 mm doppio bacino con foro centrale aperto della rubinetteria. Copripiletta di scarico in ceramica, removibile, a corredo. Disponibile anche con fascia colorata (marrone chiaro). Per installazione su mobile R4305 (con sistema troppopieno nascosto Ideal Flow compatto incluso nel mobile), con mensola R4313 (con sistema Ideal Flow N8326AA e sifone R6625AA da ordinare separatamente), a muro con semicolonna T429301 o con sifone R6625AA.

K087001

Lavabo 1200x500 mm.

K0870FM

Lavabo 1200x500 mm con profilo colorato.



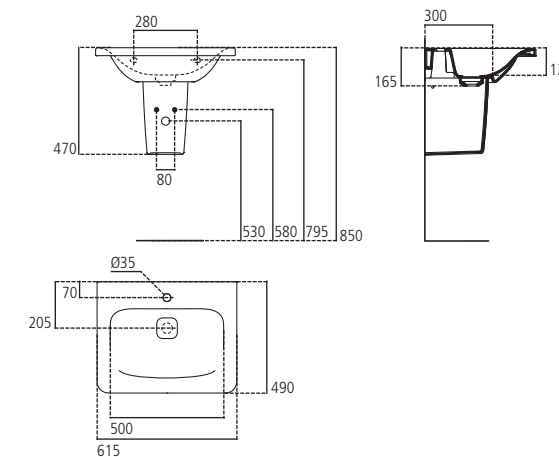
Lavabo Top 600 mm con foro centrale aperto della rubinetteria. Copripiletta di scarico in ceramica, removibile, a corredo. Disponibile anche con fascia colorata (marrone chiaro). Per installazione su mobile R4302 (con sistema troppopieno nascosto Ideal Flow compatto incluso nel mobile), con mensola R4310 (con sistema Ideal Flow N8326AA e sifone R6625AA da ordinare separatamente), a muro con semicolonna T429301 o con sifone R6625AA.

K083701

Lavabo 600x500 mm.

K0837FM

Lavabo 600x500 mm con profilo colorato.



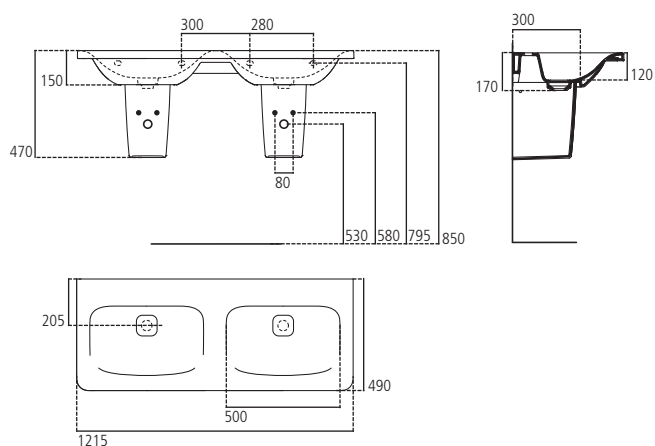
Lavabo Top 1200 mm doppio bacino senza foro centrale aperto della rubinetteria. Copripiletta di scarico in ceramica, removibile, a corredo. Disponibile anche con fascia colorata (marrone chiaro). Per installazione su mobile R4305 (con sistema troppopieno nascosto Ideal Flow compatto incluso nel mobile), con mensola R4313 (con sistema Ideal Flow N8326AA e sifone R6625AA da ordinare separatamente), a muro con semicolonna T429301 o con sifone R6625AA.

K087101

Lavabo 1200x500 mm.

K0871FM

Lavabo 1200x500 mm con profilo colorato.



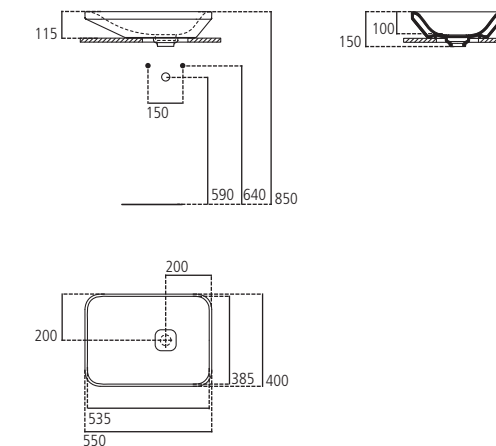
Lavabo 550 mm da appoggio su piano asimmetrico, senza foro per la rubinetteria e senza troppopieno. Copripiletta di scarico in ceramica, removibile, a corredo. Dima e fissaggi inclusi. Disponibile anche con fascia colorata (marrone chiaro).

K083301

Lavabo asimmetrico 550 mm.

K0833FM

Lavabo asimmetrico 550 mm con profilo colorato.



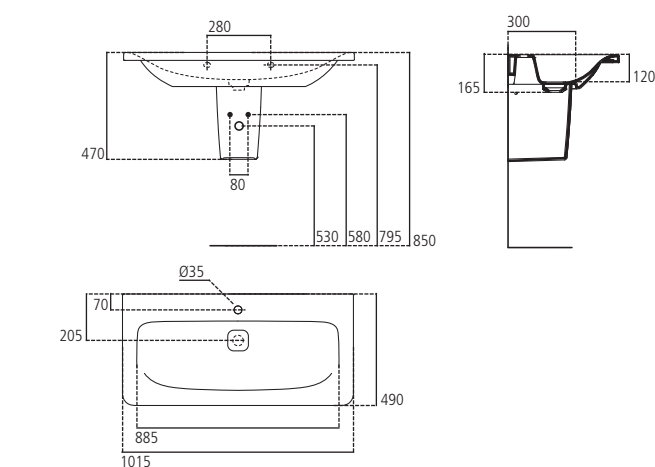
Lavabo Top 1000 mm con foro centrale aperto della rubinetteria. Copripiletta di scarico in ceramica, removibile, a corredo. Disponibile anche con fascia colorata (marrone chiaro). Per installazione su mobile R4304 (con sistema troppopieno nascosto Ideal Flow compatto incluso nel mobile), con mensola R4312 (con sistema Ideal Flow N8326AA e sifone R6625AA da ordinare separatamente), a muro con semicolonna T429301 o con sifone R6625AA.

K086201

Lavabo 1000x500 mm.

K0862FM

Lavabo 1000x500 mm con profilo colorato.



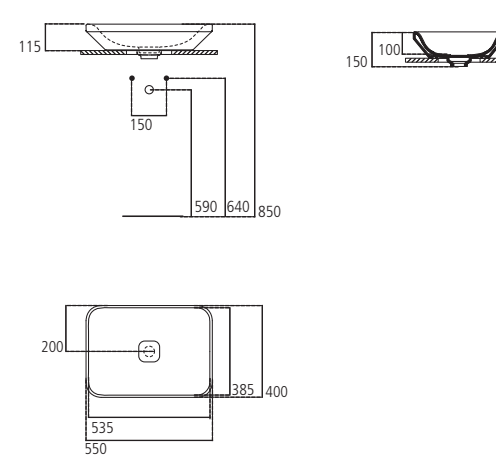
Lavabo 550 mm da appoggio su piano simmetrico senza foro per la rubinetteria e senza troppopieno. Copripiletta di scarico in ceramica, removibile, a corredo. Dima e fissaggi inclusi. Disponibile anche con fascia colorata (marrone chiaro).

K083401

Lavabo simmetrico 550 mm.

K0834FM

Lavabo simmetrico 550 mm con profilo colorato.



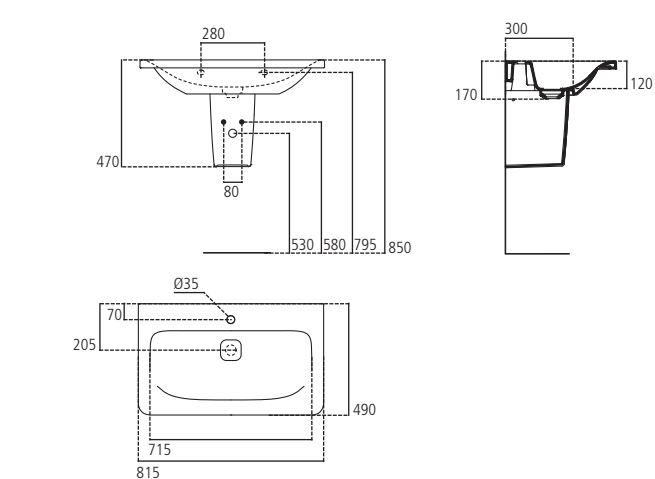
Lavabo Top 800 mm con foro centrale aperto della rubinetteria. Copripiletta di scarico in ceramica, removibile, a corredo. Disponibile anche con fascia colorata (marrone chiaro). Per installazione su mobile R4303 (con sistema troppopieno nascosto Ideal Flow compatto incluso nel mobile), con mensola R4311 (con sistema Ideal Flow N8326AA e sifone R6625AA da ordinare separatamente), a muro con semicolonna T429301 o con sifone R6625AA.

K083901

Lavabo 800x500 mm.

K0839FM

Lavabo 800x500 mm con profilo colorato.



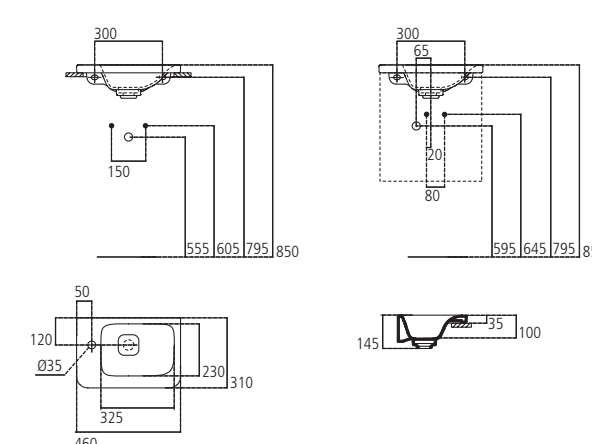
Lavamani con foro laterale aperto per la rubinetteria, versione sinistra. Copripiletta di scarico in ceramica, removibile, a corredo. Sistema troppopieno nascosto Ideal Flow. Disponibile anche con fascia colorata (marrone chiaro).

K086601

Lavamani asimmetrico sx 450 mm.

K0866FM

Lavamani asimmetrico sx 450 mm con profilo colorato.





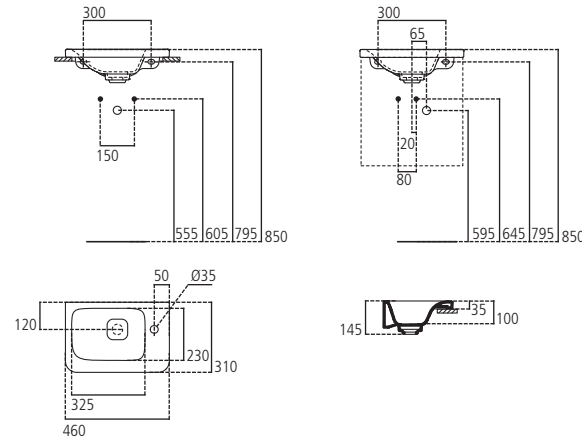
Lavamani con foro laterale aperto per la rubinetteria, versione destra. Copripiletta di scarico in ceramica, removibile, a corredo. Sistema troppopieno nascosto Ideal Flow. Disponibile anche con fascia colorata (marrone chiaro).

K086701

Lavamani asimmetrico dx 450 mm.

K0867FM

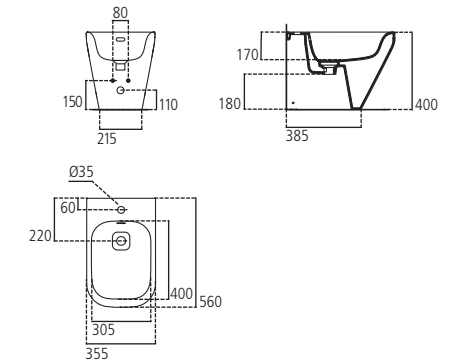
Lavamani asimmetrico dx 450 mm con profilo colorato.



Bidet per installazione filo parete, fissaggi a corredo. Copripiletta in ceramica, removibile, a corredo.

K523801

Bidet filo parete.



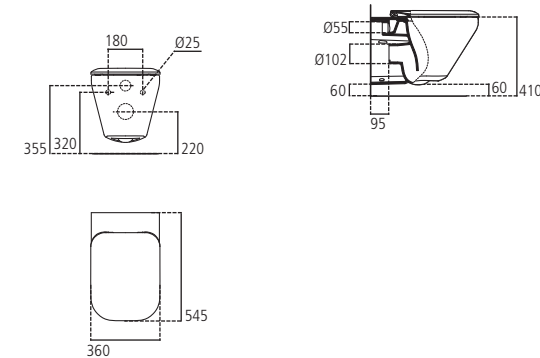
Vaso sospeso AquaBlade® completo di sedile slim. Per installazione sospesa con fissaggi completamente nascosti a corredo. Certificato per scarico 4,5/3 litri.

K316601

Vaso sospeso con tecnologia AquaBlade®, completo di sedile.

K316701

Vaso sospeso con tecnologia AquaBlade®, completo di sedile a chiusura rallentata.



Vaso per cassetta filo parete AquaBlade® completo di sedile slim. Con fissaggi completamente nascosti a corredo. Certificato per scarico 4,5/3 litri. Da completare con la cassetta K4049.

K316801

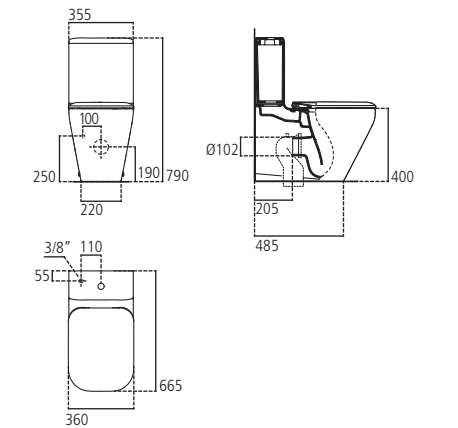
Vaso per cassetta, completo di sedile slim.

K316901

Vaso per cassetta, completo di sedile slim a chiusura rallentata.

K404901

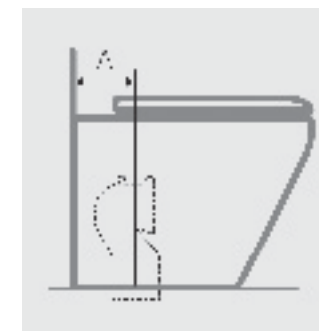
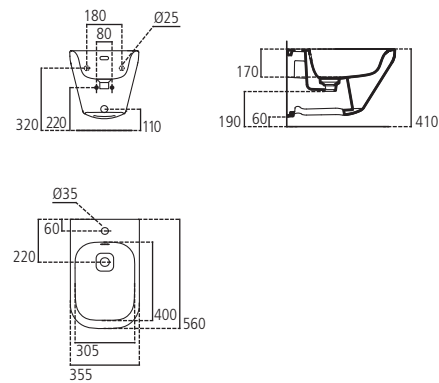
Cassetta a entrata bassa, completa di batteria double flush.



Bidet sospeso con fissaggi completamente nascosti a corredo. Copripiletta in ceramica, removibile, a corredo.

K523601

Bidet sospeso.



Curve tecniche per vaso a terra filo parete. Per conversione scarico vaso Tonic II da parete a pavimento, adattabile agli impianti di scarico già esistenti.

J324867

Curva tecnica per scarico a pavimento regolabile A = da 12 a 15 cm.

T002867

Raccordo di scarico eccentrico ±20 mm per curva J324867.

T002667

Curva tecnica per scarico a pavimento regolabile A = da 16 a 20 cm.



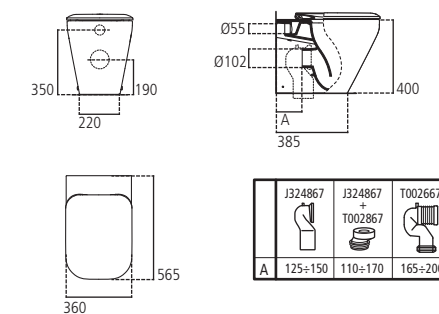
Vaso a terra filo parete AquaBlade® completo di sedile slim, fissaggi a corredo. Certificato per scarico 4,5/3 litri. Grazie allo scarico traslato che copre distanze dal muro comprese tra i 120 e i 200 mm (con le apposite curve tecniche da ordinare separatamente) può essere installato senza dover apportare modifiche agli impianti esistenti.

K317201

Vaso a terra, completo di sedile slim.

K3173

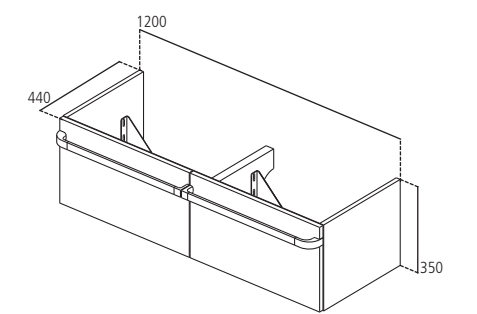
Vaso a terra, completo di sedile slim a chiusura rallentata.



Mobile sottolavabo 1200x440x350 mm con 2 cassetti ad estrazione totale e chiusura rallentata. Dotato di: tappetino antiscivolo, divisori (rimovibili) e scatole trasparenti. Luci a LED interne (ricaricabili attraverso USB) incluse dotate di sensore (accensione all'apertura del cassetto). Sistema troppopieno nascosto Ideal Flow, sifone salvaspazio. Da completare con maniglia in 3 differenti finiture: bianco lucido, cromato, marrone opaco. Installazione sospesa.

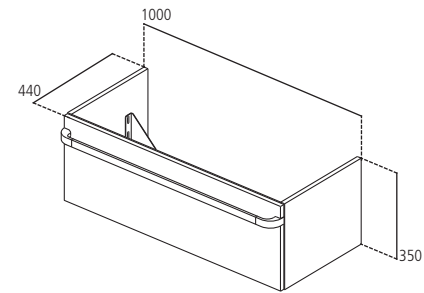
R4305

Mobile sottolavabo 1200 mm.





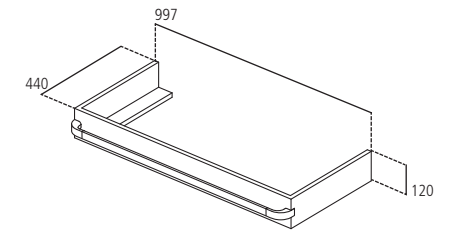
Mobile sottolavabo 1000x440x350 mm con un cassetto ad estrazione totale e chiusura rallentata. Dotato di: tappetino antiscivolo, divisori (rimovibili) e scatole trasparenti. Luci a LED interne (ricaricabili attraverso USB) incluse dotate di sensore (accensione all'apertura del cassetto). Sistema troppopieno nascosto Ideal Flow, sifone salvaspazio. Da completare con maniglia in 3 differenti finiture: bianco lucido, cromato, marrone opaco. Installazione sospesa.



R4304
Mobile sottolavabo 1000 mm.



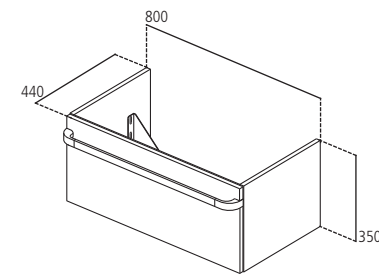
Struttura 1000 mm per lavabi Top, lavabi d'appoggio o come mensola. Disponibile in 5 finiture. Staffe di fissaggio incluse. Maniglia con funzione porta asciugamani R4360 opzionale e disponibile in 3 differenti finiture: bianco lucido, cromato, marrone opaco. Possibilità di installazione con lavabo Top 1000 mm K0862, con lavabo d'appoggio asimmetrico K0833 o simmetrico K0834 (da ordinare a completamento i reattivi Top R4336 e R4332) o come mensola (da ordinare a completamento il Top R4323).



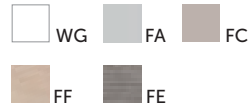
R4312
Struttura 1000 mm.



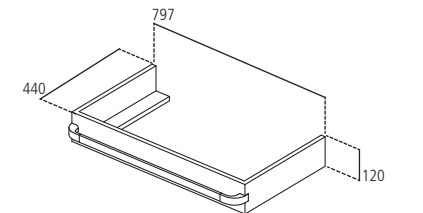
Mobile sottolavabo 800x440x350 mm con un cassetto ad estrazione totale e chiusura rallentata. Dotato di: tappetino antiscivolo, divisori (rimovibili) e scatole trasparenti. Luci a LED interne (ricaricabili attraverso USB) incluse dotate di sensore (accensione all'apertura del cassetto). Sistema troppopieno nascosto Ideal Flow, sifone salvaspazio. Da completare con maniglia in 3 differenti finiture: bianco lucido, cromato, marrone opaco. Installazione sospesa.



R4303
Mobile sottolavabo 800 mm.



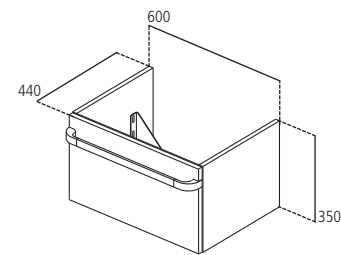
Struttura 800 mm per lavabi Top, lavabi d'appoggio o come mensola. Disponibile in 5 finiture. Staffe di fissaggio incluse. Maniglia con funzione porta asciugamani R4359 opzionale e disponibile in 3 differenti finiture: bianco lucido, cromato, marrone opaco. Possibilità di installazione con lavabo Top 800 mm K0839, con lavabo d'appoggio asimmetrico K0833 o simmetrico K0834 (da ordinare a completamento i reattivi Top R4335 e R4331) o come mensola (da ordinare a completamento il Top R4322).



R4311
Struttura 800 mm.



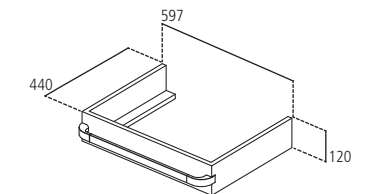
Mobile sottolavabo 600x440x350 mm con un cassetto ad estrazione totale e chiusura rallentata. Dotato di: tappetino antiscivolo, divisori (rimovibili) e scatole trasparenti. Luce a LED interna (ricaricabile attraverso USB) inclusa dotata di sensore (accensione all'apertura del cassetto). Sistema troppopieno nascosto Ideal Flow, sifone salvaspazio. Da completare con maniglia in 3 differenti finiture: bianco lucido, cromato, marrone opaco. Installazione sospesa.



R4302
Mobile sottolavabo 600 mm.



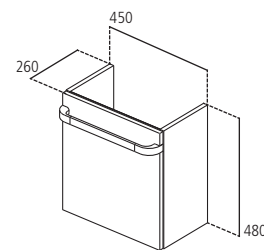
Struttura 600 mm per lavabi Top, lavabi d'appoggio o come mensola. Disponibile in 5 finiture. Staffe di fissaggio incluse. Maniglia con funzione porta asciugamani R4358 opzionale da completare con maniglia in 3 differenti finiture: bianco lucido, cromato, marrone opaco. Possibilità di installazione con lavabo Top 600 mm K0837, con lavabo d'appoggio simmetrico K0834 (da ordinare a completamento il reattivo Top R4330) o come mensola (da ordinare a completamento il Top R4321).



R4310
Struttura 600 mm.



Mobile sottolavabo 450x260x480 mm con anta (ad apertura a destra o a sinistra). Dotato di sistema troppopieno nascosto Ideal Flow, sifone salvaspazio. Da completare con maniglia in 3 differenti finiture: bianco lucido, cromato, marrone opaco. Installazione sospesa.

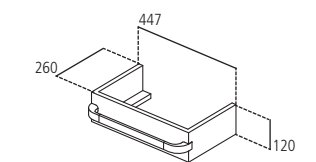


R4306
Mobile sottolavabo dx 450 mm.

R4318
Mobile sottolavabo sx 450 mm.



Struttura 450 mm per lavabi Top o come mensola. Disponibile in 5 finiture. Staffe di fissaggio incluse. Maniglia con funzione porta asciugamani R4356 opzionale. Da completare con maniglia in 3 differenti finiture: bianco lucido, cromato, marrone opaco. Possibilità di installazione con lavabo Top 450 mm K0866 o K0867 o come mensola (da ordinare a completamento il Top R4338).



R4314
Struttura 450 mm.

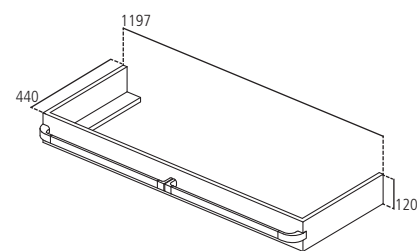




Struttura 1200 mm per lavabi Top, lavabi d'appoggio o come mensola. Disponibile in 5 finiture. Staffe di fissaggio incluse. Maniglia con funzione porta asciugamani R4361 opzionale e disponibile in 3 differenti finiture: bianco lucido, cromato, marrone opaco. Possibilità di installazione con lavabo Top a doppio bacino 1200 mm K0870 o K0871, con due lavabi d'appoggio simmetrici K0834 (da ordinare a completamento il Top R4333) o come mensola (da ordinare a completamento il Top R4324).

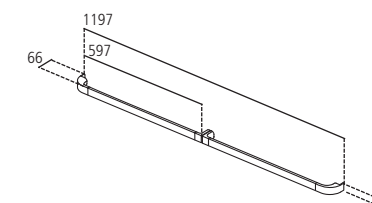


R4313
Struttura 1200 mm.



Maniglia 1200 mm con funzione anche da porta asciugamani. 3 finiture disponibili: bianca, cromata e marrone opaco. La maniglia in marrone chiaro è soft touch.

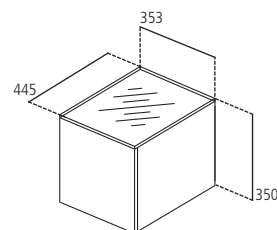
R4361
Maniglia 1200 mm.



Mobiletto laterale 350x440x350 mm. Installazione sospesa. Un'anta ad estrazione dotata di sistema di apertura push&open e chiusura rallentata. Top in vetro temperato incluso. Installabile sia con apertura a destra sia a sinistra. Disponibile in 5 finiture.



R4307
Mobiletto laterale 350x440x350 mm.



Maniglia con funzione anche da porta asciugamani. 3 finiture disponibili: bianco lucido, cromato, marrone opaco. La maniglia in marrone chiaro è soft touch.

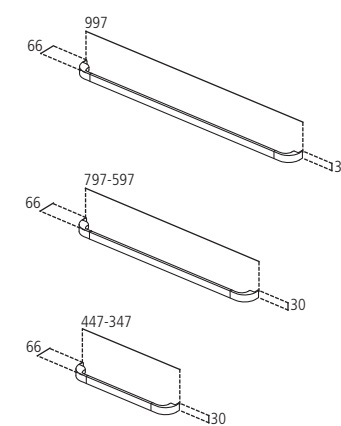
R4360
Maniglia 1000 mm.

R4359
Maniglia 800 mm.

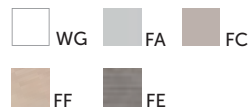
R4358
Maniglia 600 mm.

R4356
Maniglia 450 mm.

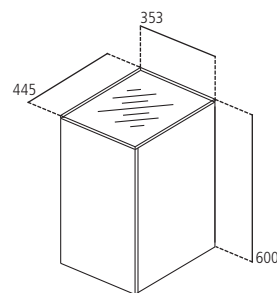
R4355
Maniglia 350 mm.



Mobiletto laterale 350x440x600 mm. Installazione sospesa. Un'anta ad estrazione dotata di sistema di apertura push&open e chiusura rallentata. Top in vetro temperato incluso. Installabile sia con apertura a destra sia a sinistra. Disponibile in 5 finiture.



R4308
Mobiletto laterale 350x440x600 mm.



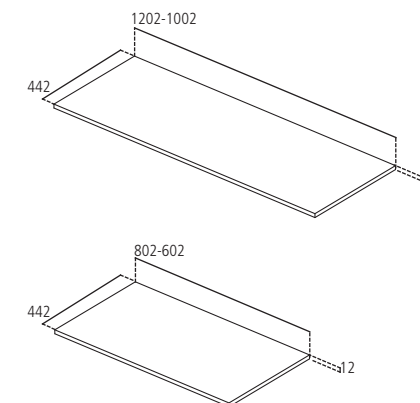
Top per struttura per installazione come mensola o come supporto per lavabi d'appoggio.

R4324
Top 1202x442x12 mm.

R4323
Top 1002x442x12 mm.

R4322
Top 802x442x12 mm.

R4321
Top 602x442x12 mm.

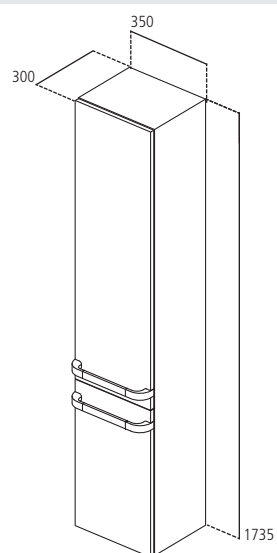


Mobile a colonna 300x350x1735 mm. Installazione sospesa. Ante dotate di sistema a chiusura rallentata. 4 ripiani interni in vetro (3 nella parte superiore e 1 in quella inferiore). Disponibile in 5 finiture. In foto colonna con aperture ante a destra. Maniglia con funzione porta asciugamani R4355 disponibile in 3 finiture: bianco lucido, cromato, marrone opaco. Da ordinare separatamente.



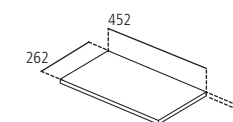
R4315
Apertura ante a destra.

R4319
Apertura ante a sinistra.



Top 450 mm per struttura per installazione come mensola.

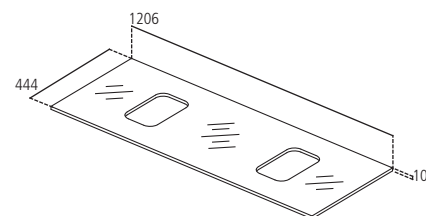
R4338
Top 452x262x12 mm.





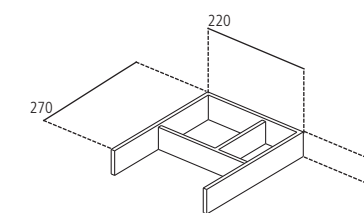
Top 1200 mm per struttura o mobile per installazione con due lavabi d'appoggio simmetrici. In vetro temperato bianco. Spessore 10 mm. Senza fori per la rubinetteria, non si può forare.

R4333SA
Top 1200 mm.



Divisorio interno per cassetti.

R4337WG
Divisorio.

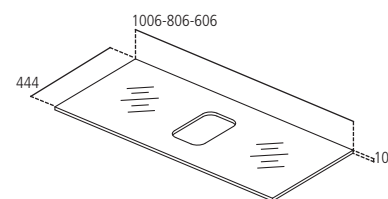


Top per struttura o mobile per installazione con lavabo d'appoggio simmetrico. In vetro temperato bianco. Spessore 10 mm. Senza fori per la rubinetteria, non si può forare.

R4332SA
Top 1000 mm.

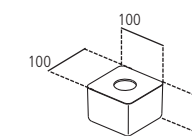
R4331SA
Top 800 mm.

R4330SA
Top 600 mm.



Scatola interna trasparente per cassetti con coperchio removibile.

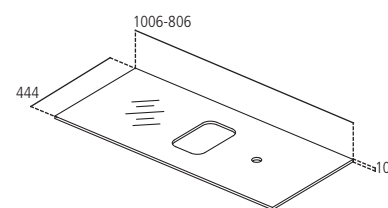
RV05667
Scatola interna.



Top per struttura o mobile per installazione con lavabo d'appoggio asimmetrico. In vetro temperato bianco. Spessore 10 mm. Con foro per la rubinetteria.

R4336SA
Top 1000 mm.

R4335SA
Top 800 mm.



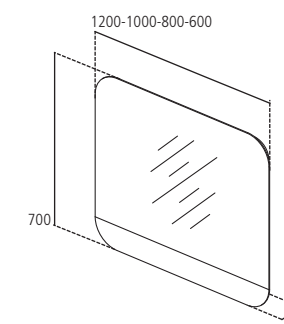
Specchio con sistema anti appannamento. Luce a LED tutto attorno allo specchio con sensore di accensione integrato. Banda con finitura metallizzata sulla parte inferiore dello specchio.

R4348KP
Specchio 1200x700x37 mm.

R4347KP
Specchio 1000x700x37 mm.

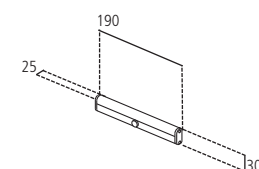
R4346KP
Specchio 800x700x37 mm.

R4345KP
Specchio 600x700x37 mm.



Luce a LED per interno cassetti. Certificata IP44. Batterie ricaricabili attraverso USB. Classe A++

R1753AA
Luce a LED.





Lavabo Top con foro centrale aperto, sistema troppopieno nascosto Ideal Flow e copripiletta di scarico removibile in ceramica a corredo. Per installazione su mobile (T7852) o con semicolonna (T4237) o sifone lineare cromato.

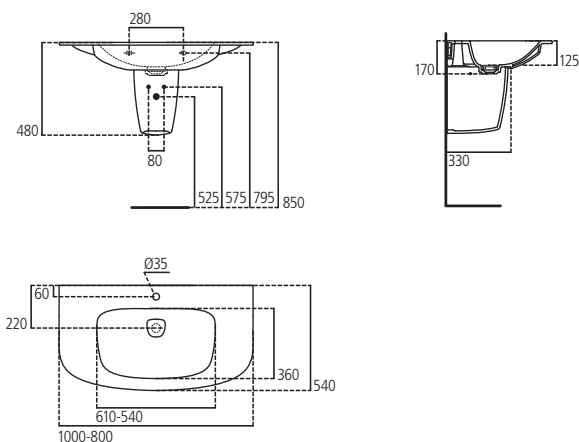
T0448
Lavabo Top 1000x540 mm.

T0447
Lavabo Top 800x540 mm.

T4237
Semicolonna.

R6625AA
Sifone lineare per lavabo cromato.

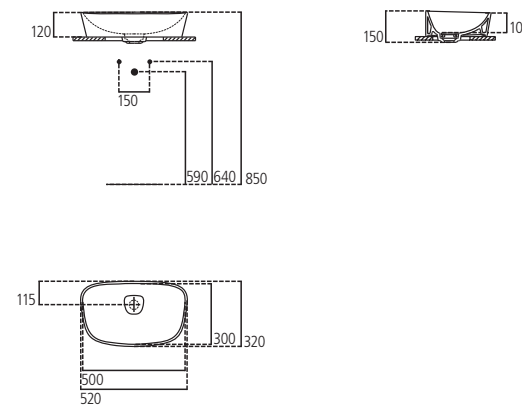
01 bianco lucido 83 bianco matt



01 bianco lucido 83 bianco matt

Lavabo da appoggio su piano, senza foro per la rubinetteria e senza troppopieno. Con copripiletta di scarico removibile in ceramica a corredo. Per montaggio su mensola, dima e fissaggi inclusi.

T0443
Lavabo 520x320 mm.



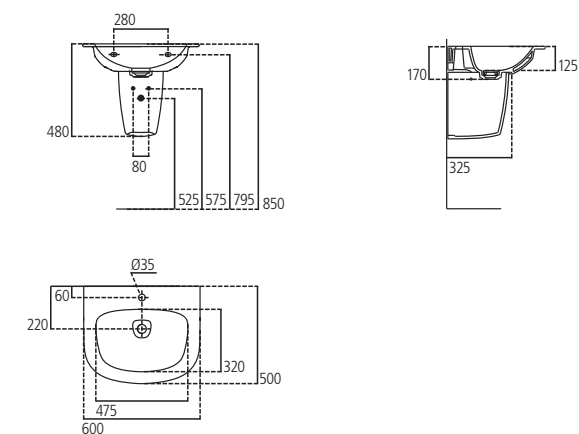
Lavabo Top con foro centrale aperto, sistema troppopieno nascosto Ideal Flow e copripiletta di scarico removibile in ceramica a corredo. Per installazione su mobile (T7850) o con semicolonna (T4237) o sifone lineare cromato.

T0446
Lavabo Top 600x500 mm.

T4237
Semicolonna.

R6625AA
Sifone lineare per lavabo cromato.

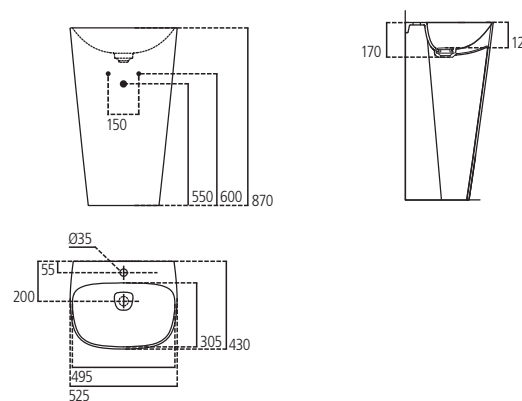
01 bianco lucido 83 bianco matt



01 bianco lucido 83 bianco matt

Totem in ceramica disponibile con foro centrale per la rubinetteria aperto. Senza foro del troppopieno. Piletta a scarico libero (J3291AA) e copripiletta di scarico in ceramica removibile a corredo.

T0851
Totem 525x430x870 mm con foro rubinetteria.

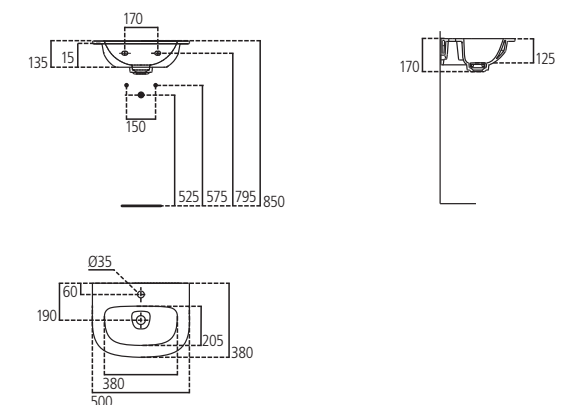


Lavabo Top con foro centrale aperto, sistema troppopieno nascosto Ideal Flow e copripiletta di scarico removibile in ceramica a corredo. Per installazione su mobile (T7853) o a muro in abbinamento a sifone lineare cromato.

T0449
Lavabo Top 500x380 mm.

R6625AA
Sifone lineare per lavabo cromato.

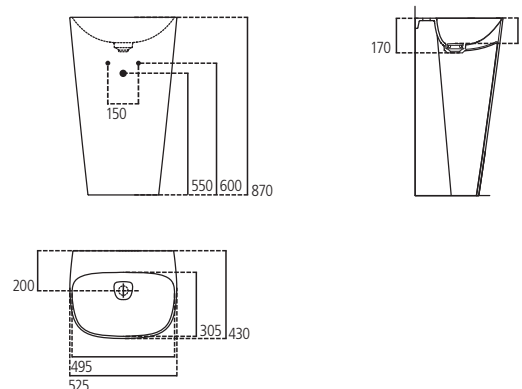
01 bianco lucido 83 bianco matt



01 bianco lucido 83 bianco matt

Totem in ceramica disponibile senza foro centrale per la rubinetteria aperto. Senza foro del troppopieno. Piletta a scarico libero (J3291AA) e copripiletta di scarico in ceramica removibile a corredo.

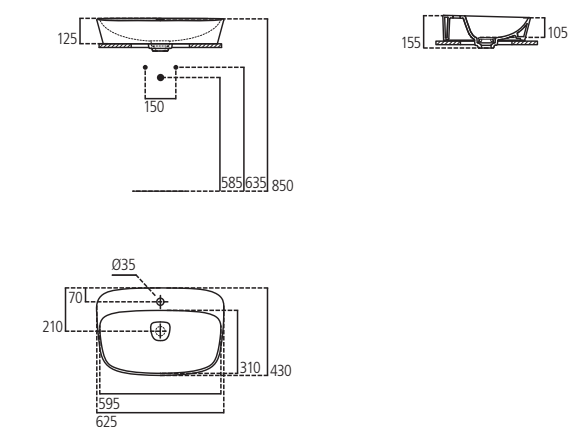
T0852
Totem 525x430x870 mm senza foro rubinetteria.



Lavabo da appoggio su piano con foro centrale aperto, copripiletta di scarico removibile in ceramica a corredo. Per montaggio su mensola, dima e fissaggi inclusi.

T0445
Lavabo 620x430 mm.

01 bianco lucido 83 bianco matt

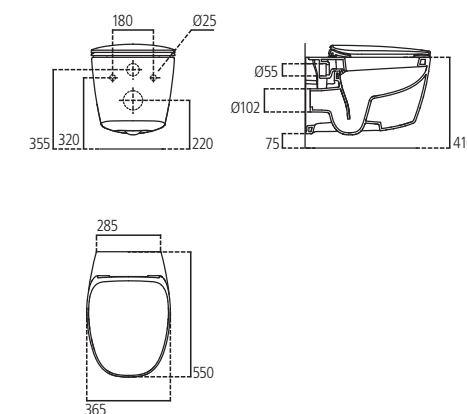


01 bianco lucido 83 bianco matt

Vaso sospeso AquaBlade® completo di sedile slim a sgancio rapido. La tecnologia AquaBlade® crea una lama d'acqua che pulisce una superficie più ampia del 90% rispetto a un vaso con brida. Grazie al design innovativo inoltre elimina gli angoli nascosti rendendo comodamente accessibile l'intera superficie del vaso per una pulizia più efficace. Per installazione sospesa con fissaggi completamente nascosti a corredo. Certificato per scarico 4,5/3 litri.

T3487
Vaso sospeso AquaBlade® con sedile slim.

T3488
Vaso sospeso AquaBlade® con sedile slim a chiusura rallentata.

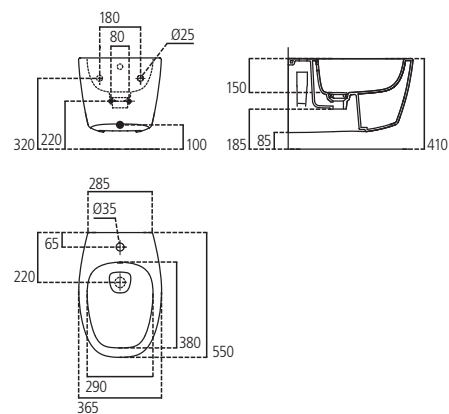




01 bianco lucido 83 bianco matt

Bidet sospeso con fissaggi completamente nascosti a corredo. Copripiletta removibile in ceramica inclusa.

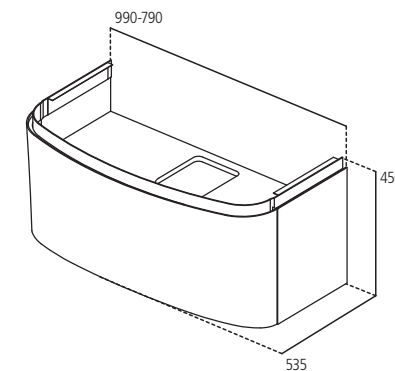
T5098
Bidet sospeso.



WG S2 S3 S7 S8 S9 WH

Mobile sottolavabo con 1 cassetto ad estrazione totale e chiusura rallentata. Fascia in acciaio verniciato. Scatole e divisori inclusi. Sifone salvaspazio e kit di fissaggio inclusi. Top da ordinare separatamente.

T7852
Mobile sottolavabo 1000x450x535 mm.
T7851
Mobile sottolavabo 800x450x535 mm.



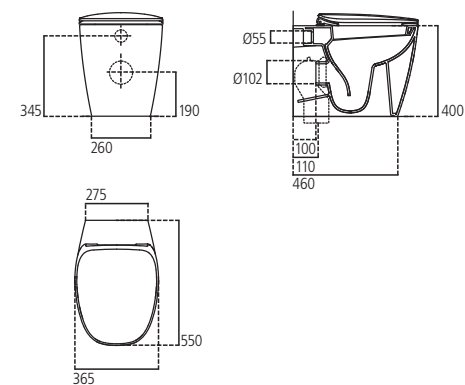
01 bianco lucido 83 bianco matt



Vaso filo parete AquaBlade® completo di sedile slim a sgancio rapido. La tecnologia AquaBlade® crea una lama d'acqua che pulisce una superficie più ampia del 90% rispetto a un vaso con brida. Grazie al design innovativo inoltre elimina gli angoli nascosti rendendo comodamente accessibile l'intera superficie del vaso per una pulizia più efficace. Per installazione a terra filo parete, fissaggi a corredo. Certificato per scarico 4,5/3 litri.

T3490
Vaso filo parete AquaBlade® con sedile slim.

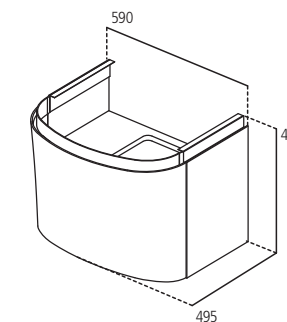
T3491
Vaso filo parete AquaBlade® con sedile slim a chiusura rallentata.



WG S2 S3 S7 S8 S9 WH

Mobile sottolavabo 600x450x495 mm con 1 cassetto ad estrazione totale e chiusura rallentata. Fascia in acciaio verniciato. Scatole e divisori inclusi. Sifone salvaspazio e kit di fissaggio inclusi. Top da ordinare separatamente.

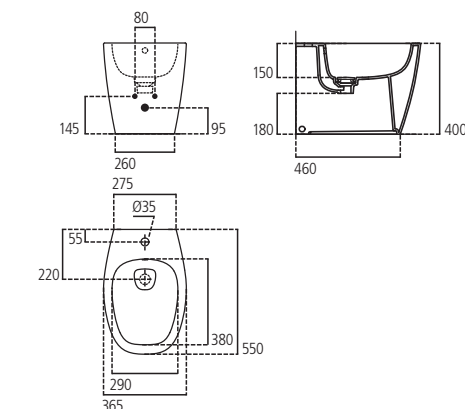
T7850
Mobile sottolavabo 600x450x495 mm.



01 bianco lucido 83 bianco matt

Bidet filo parete con fissaggi a corredo. Copripiletta removibile in ceramica inclusa.

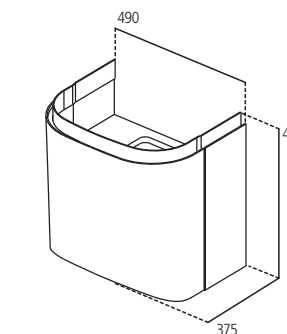
T5099
Bidet filo parete.



WG S2 S3 S7 S8 S9 WH

Mobile sottolavabo 500x480x375 mm con 1 anta a chiusura rallentata. Fascia in acciaio verniciato. Sifone salvaspazio e kit di fissaggio inclusi. Compatibile con i lavabi T0449.

T7853
Mobile sottolavabo 500x480x375 mm.



01 bianco lucido 83 bianco matt

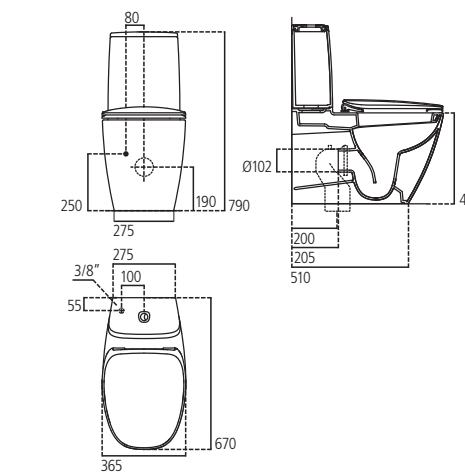


Vaso per cassetta filo parete AquaBlade® completo di sedile slim a sgancio rapido. La tecnologia AquaBlade® crea una lama d'acqua che pulisce una superficie più ampia del 90% rispetto a un vaso con brida. Grazie al design innovativo inoltre elimina gli angoli nascosti rendendo comodamente accessibile l'intera superficie del vaso per una pulizia più efficace. Per installazione filo parete con fissaggi completamente nascosti a corredo. Certificato per scarico 4,5/3 litri. Da completare con cassetta T4233.

T3496
Vaso per cassetta AquaBlade® con sedile slim.

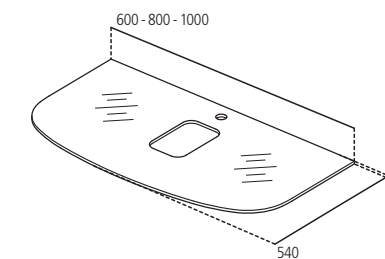
T3497
Vaso per cassetta AquaBlade® con sedile slim a chiusura rallentata.

T4233
Cassetta completa di batteria double flush.



Top in vetro retro verniciato bianco con foro rubinetteria per lavabo T0443. Sistema di fissaggio incluso.

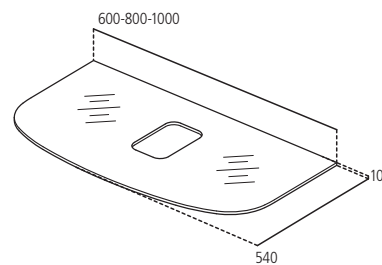
T7868SA
Top 1000 mm. Bianco
T7867SA
Top 800 mm. Bianco
T7866SA
Top 600 mm. Bianco





Top in vetro retro verniciato bianco senza foro rubinetteria per lavabo T0443. Sistema di fissaggio incluso.

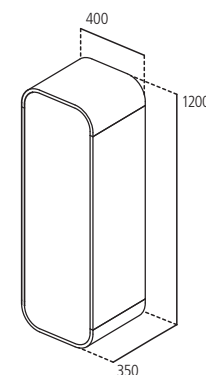
- T7871SA**
Top 1000 mm. Bianco
- T7870SA**
Top 800 mm. Bianco
- T7869SA**
Top 600 mm. Bianco



Mobile a colonna bassa 400x1200x350 mm reversibile con anta unica. Sistema di apertura Push to Open. 4 ripiani interni in vetro. Kit di fissaggio incluso.

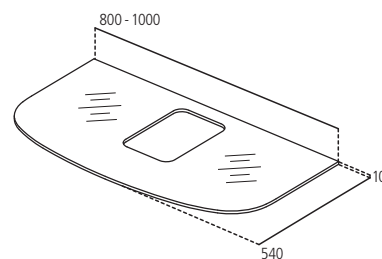
- T7874**
Mobile a colonna bassa 400x1200x350 mm.

- WG
- S2
- S3
- S7
- S8
- S9
- WH



Top in vetro retro verniciato bianco senza foro rubinetteria per lavabo T0445. Sistema di fissaggio incluso.

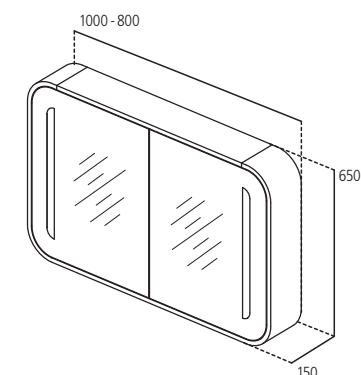
- T7880SA**
Top 1000 mm. Bianco
- T7879SA**
Top 800 mm. Bianco



Specchio contenitore con 2 ante a doppio specchio. Illuminazione a LED interna ed esterna. Sistema di apertura delle ante Push to Open. Presa e interruttore compresi. 3 ripiani interni (2 in vetro). Kit di fissaggio incluso. Lampada: LED. 230 V~, 50Hz, IP44, 21 W

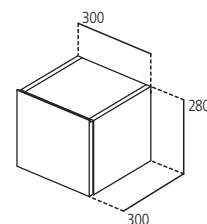
- T7856**
Specchio contenitore 1000x650x150 mm
- T7855**
Specchio contenitore 800x650x150 mm

- WG
- S2
- S3
- S7
- S8
- S9
- WH



Mobiletto laterale 300x280x300 mm con cassetto a chiusura rallentata. Abbinabile al mobile sottolavabo T7850. Kit di fissaggio incluso. Top da ordinare separatamente.

- T7864**
Mobiletto laterale 300x280x300 mm.
- T7865SA**
Top vetro verniciato 300 mm per mobiletto laterale.



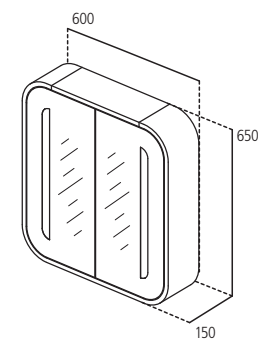
- WG
- S2
- S3
- S7
- S8
- S9
- WH



Specchio contenitore 600x650x150 mm con 2 ante a doppio specchio. Illuminazione a LED interna ed esterna. Sistema di apertura delle ante Push to Open. Presa e interruttore compresi. 3 ripiani interni (2 in vetro). Kit di fissaggio incluso. Lampada: LED. 230 V~, 50Hz, IP44, 21 W

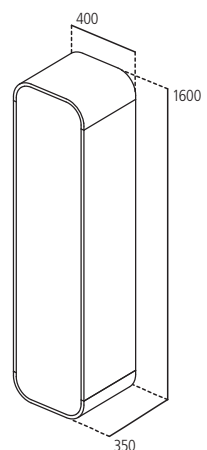
- T7854**
Specchio contenitore 600x650x150 mm.

- WG
- S2
- S3
- S7
- S8
- S9
- WH



Mobile a colonna 400x1600x350 mm reversibile con anta unica. Sistema di apertura Push to Open. 4 ripiani interni in vetro. Kit di fissaggio incluso.

- T7873**
Mobile a colonna 400x1600x350 mm.



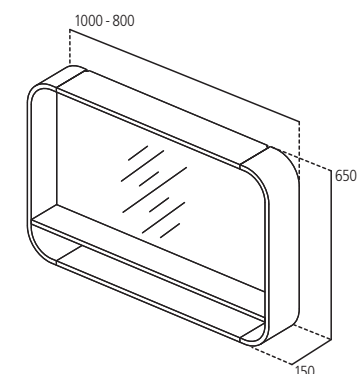
- WG
- S2
- S3
- S7
- S8
- S9
- WH



Specchio con mensola 1000x650x150 mm. Luce integrata nel Top. Kit di fissaggio incluso. Lampada: LED.

- T7863**
Specchio con mensola 1000x650x150 mm. 230 V~, 50Hz, IP44, 16 W
- T7862**
Specchio con mensola 800x650x150 mm. 230 V~, 50Hz, IP44, 12 W

- WG
- S2
- S3
- S7
- S8
- S9
- WH



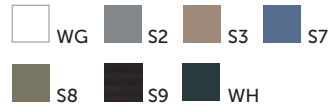
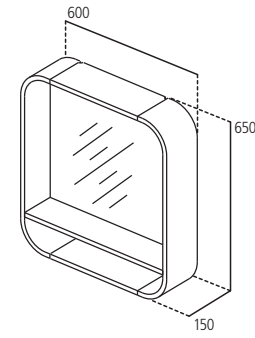
DEA



Specchio con mensola 600x650x150 mm. Luce integrata nel Top. Kit di fissaggio incluso.
Lampada: LED
230 V~, 50Hz, IP44, 8 W

T7861

Specchio con mensola 600x650x150 mm.



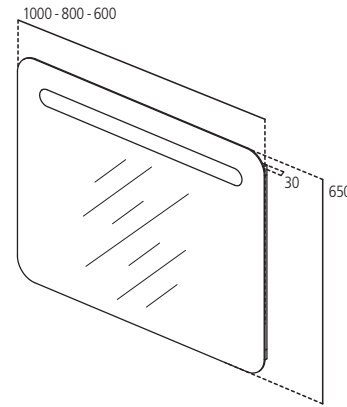
Specchio con luce a LED integrata superiore ed inferiore di cortesia. Sensore di accensione, regolazione intensità luce e spegnimento. Sistema anti appannamento con interruttore laterale. Sistema Bluetooth per connessione audio (escluso T7857). Kit di fissaggio incluso.
Lampada: LED
230 V~, 50/60 Hz, IP44, 6000K

T7860BH

Specchio 1000 mm con luce 90 W.

T7859BH

Specchio 800 mm con luce 60 W.



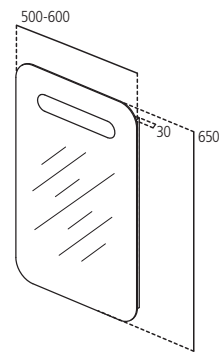
Specchio con luce a LED integrata superiore ed inferiore di cortesia. Sensore di accensione, regolazione intensità luce e spegnimento. Sistema anti appannamento con interruttore laterale. Sistema Bluetooth per connessione audio (escluso T7857). Kit di fissaggio incluso.
Lampada: LED
230 V~, 50/60 Hz, IP44, 6000K

T7858BH

Specchio 600 mm con luce 50 W.

T7857BH

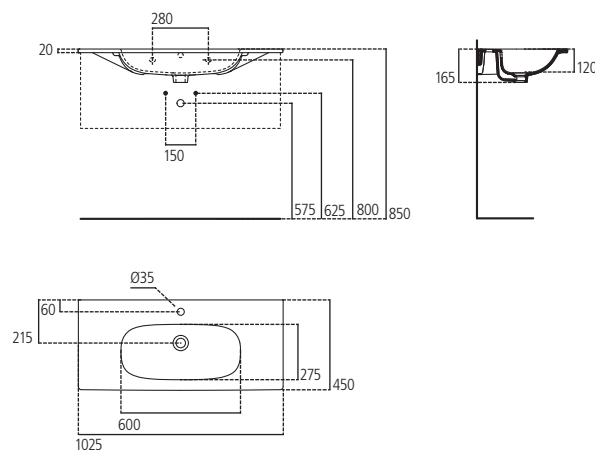
Specchio 500 mm con luce 8 W.





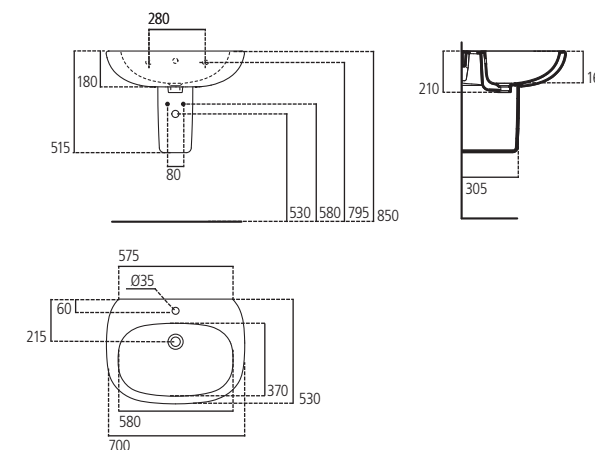
Lavabo Top da 1000 mm, con foro centrale aperto. Può essere abbinato al mobile sottolavabo o al sifone lineare cromato.

T350801
Lavabo 1000x450 mm.
R6625AA
Sifone lineare cromato.



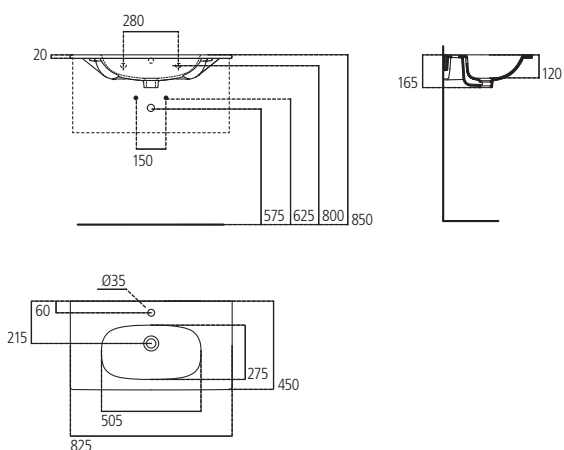
Lavabo da 700 mm, con foro centrale aperto. Può essere installato in abbinamento alla semicolonna o al sifone lineare cromato.

T351201
Lavabo 700x530 mm.
T351801
Semicolonna.
R6625AA
Sifone lineare cromato.



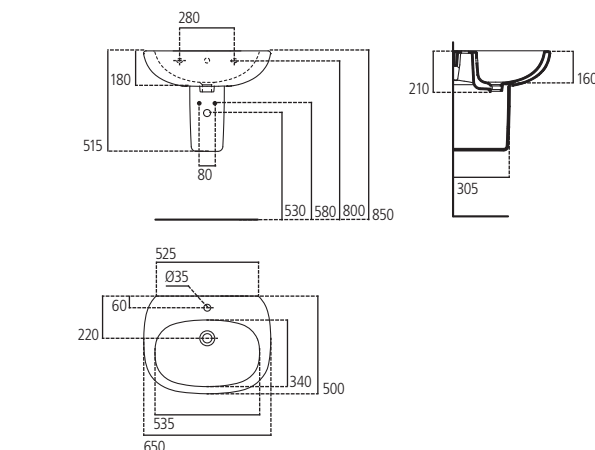
Lavabo Top da 800 mm, con foro centrale aperto. Può essere abbinato al mobile sottolavabo o al sifone lineare cromato.

T350901
Lavabo 800x450 mm.
R6625AA
Sifone lineare cromato.



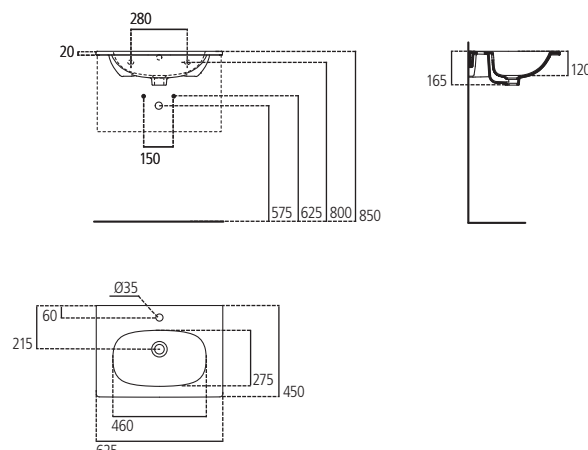
Lavabo da 650 mm, con foro centrale aperto. Può essere installato in abbinamento alla semicolonna o al sifone lineare cromato.

T351301
Lavabo 650x500 mm.
T351801
Semicolonna.
R6625AA
Sifone lineare cromato.



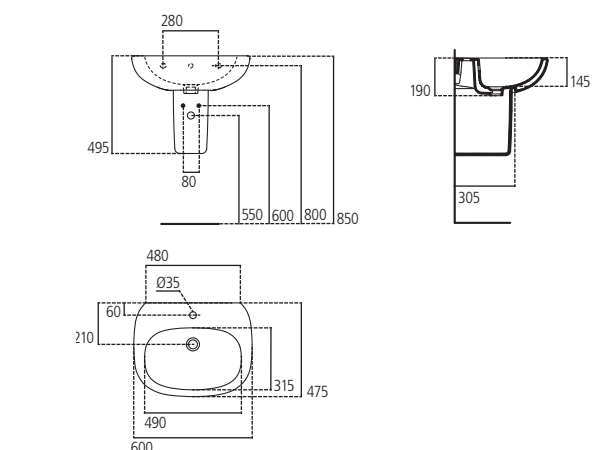
Lavabo Top da 600 mm, con foro centrale aperto. Può essere abbinato al mobile sottolavabo o al sifone lineare cromato.

T351001
Lavabo 600x450 mm.
R6625AA
Sifone lineare cromato.



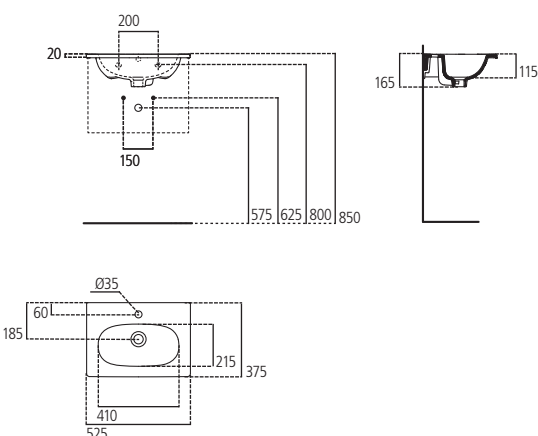
Lavabo da 600 mm, con foro centrale aperto. Può essere installato in abbinamento alla semicolonna o al sifone lineare cromato.

T351401
Lavabo 600x475 mm.
T351801
Semicolonna.
R6625AA
Sifone lineare cromato.



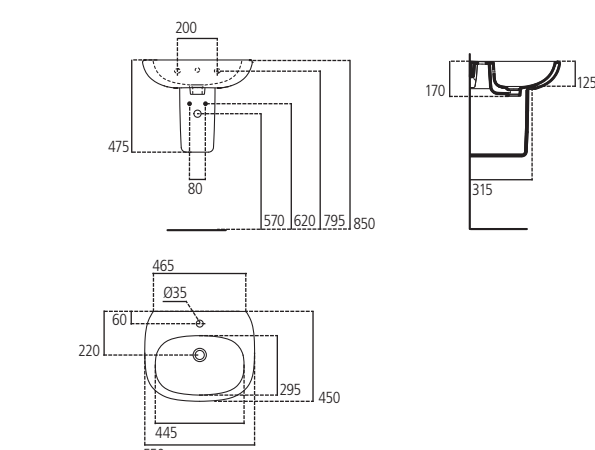
Lavabo Top da 500 mm, con foro centrale aperto. Può essere abbinato al mobile sottolavabo o al sifone lineare cromato.

T3511
Lavabo 500x375 mm.
R6625AA
Sifone lineare cromato.



Lavabo da 550 mm, con foro centrale aperto. Può essere installato in abbinamento alla semicolonna o al sifone lineare cromato.

T351501
Lavabo 550x450 mm.
T351801
Semicolonna.
R6625AA
Sifone lineare cromato.





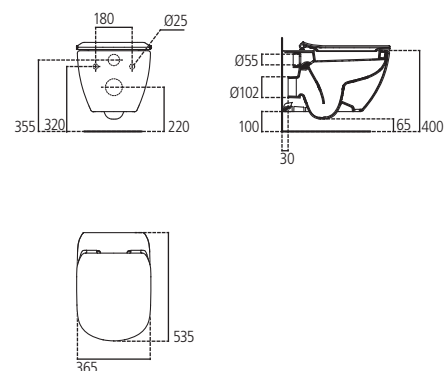
Vaso sospeso con scarico a parete e sedile slim. Fissaggi nascosti. Certificato per scarico 4,5/3 litri.

T354101

Vaso sospeso con sedile a chiusura rallentata.

T354201

Vaso sospeso con sedile normale.



Vaso per cassetta completo di sedile slim.

T356301

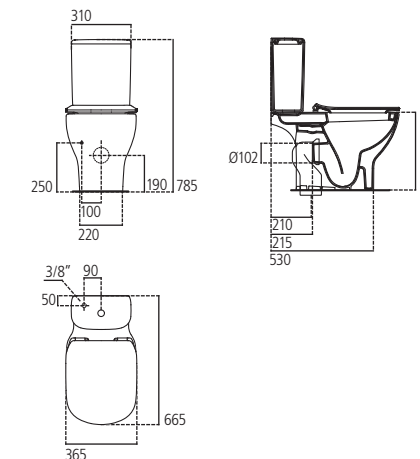
Vaso per cassetta con sedile a chiusura rallentata.

T008601

Vaso per cassetta con sedile normale.

T356801

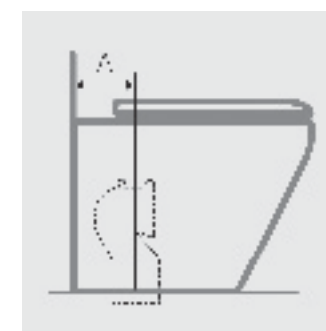
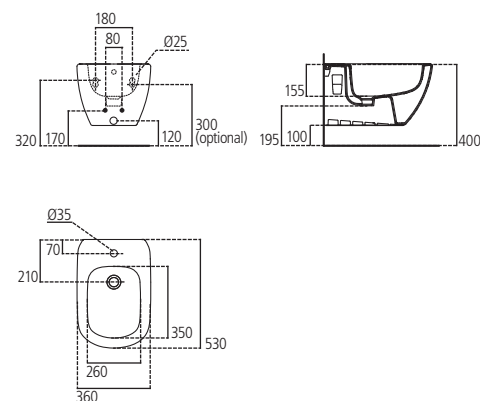
Cassetta double flush (4,5/3 litri).



Bidet sospeso monoforo con fissaggi nascosti.

T355201

Bidet sospeso.



Curve tecniche per vaso a terra filo parete T3531 e T3532 universale. Per conversione scarico vasi universali da parete a pavimento, adattabile agli impianti di scarico già esistenti.

T002767

Curva tecnica per scarico a pavimento regolabile A = da 5 a 11 cm.

J324867

Curva tecnica per scarico a pavimento regolabile A = da 12 a 15 cm.

T002867

Raccordo di scarico eccentrico ±20 mm per curva J324867.

T002667

Curva tecnica per scarico a pavimento regolabile A = da 16 a 20 cm.



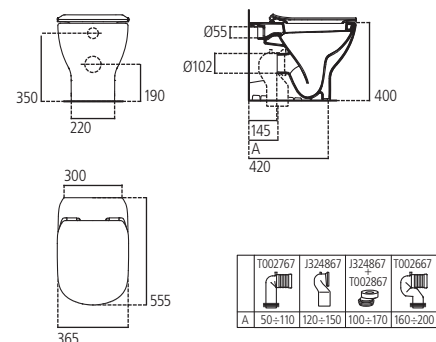
Vaso filo parete con scarico traslato che copre distanze dal muro comprese tra i 50 e i 200 mm. Installabile senza dover apportare modifiche agli impianti esistenti. Certificato per scarico 4,5/3 litri. Dotato di sedile slim.

T353101

Vaso filo parete con sedile a chiusura rallentata.

T353201

Vaso filo parete con sedile normale.



Mobile sottolavabo 2 cassetti ad estrazione totale dotati di cerniere a chiusura ammortizzata. Maniglia in metallo inclusa. Disponibile in 4 finiture. Divisorio per cassetto e scatole interne (da ordinare separatamente).

T0052

Mobile sottolavabo 1000x440 mm.

T0051

Mobile sottolavabo 800x440 mm.

T0050

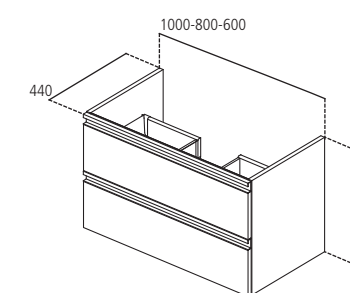
Mobile sottolavabo 600x440 mm.

R4337WG

Divisorio per cassetto.

RV05667

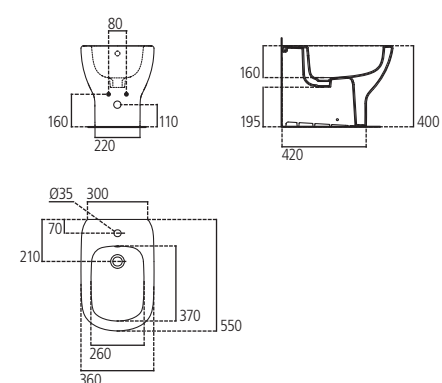
Scatola interna trasparente.



Bidet filo parete monoforo.

T354001

Bidet filo parete.



Mobile sottolavabo 1 cassetto ad estrazione totale dotato di cerniere a chiusura ammortizzata. Maniglia in metallo inclusa. Disponibile in 4 finiture. Divisorio per cassetto e scatole interne (da ordinare separatamente).

T0048

Mobile sottolavabo 1000x440 mm.

T0047

Mobile sottolavabo 800x440 mm.

T0046

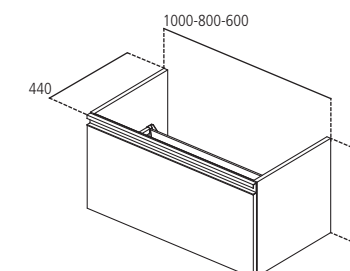
Mobile sottolavabo 600x440 mm.

R4337WG

Divisorio per cassetto.

RV05667

Scatola interna trasparente.



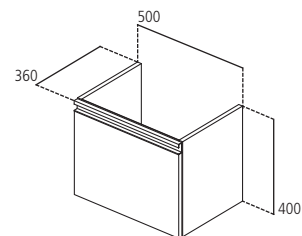
TESI



Mobile sottolavabo 500x360 mm.
1 cassetto ad estrazione totale dotato di cerniere a chiusura ammortizzata. Maniglia in metallo inclusa. Disponibile in 4 finiture.

T0045

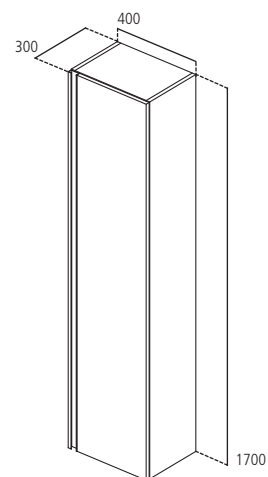
Mobile sottolavabo 500x360 mm.



Mobile a colonna 1700x400x300 mm.
Anta a chiusura ammortizzata installabile sia ad apertura destra sia sinistra. Maniglia in metallo a tutta altezza inclusa. 5 ripiani interni in metallo a tutta altezza inclusa. 5 ripiani interni di cui 4 in vetro. Kit di fissaggio incluso.

T0054

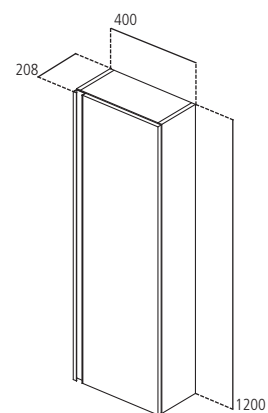
Mobile a colonna 1700x400x300 mm.



Mobile a colonna 1200x400x210 mm.
Anta a chiusura ammortizzata installabile sia ad apertura destra sia sinistra. Maniglia in metallo a tutta altezza inclusa. 3 ripiani interni in metallo a tutta altezza inclusa. 3 ripiani interni di cui 2 in vetro. Kit di fissaggio incluso.

T0055

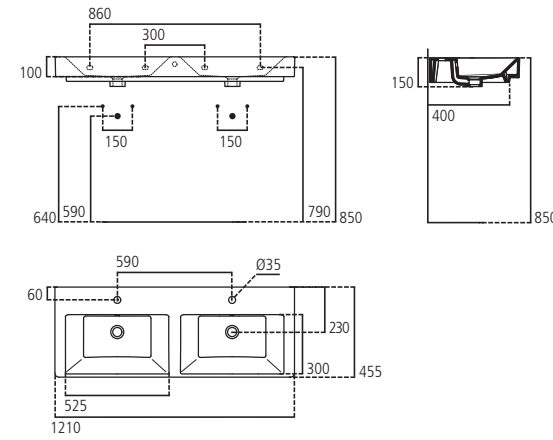
Mobile a semicolonna 1200x400x210 mm.





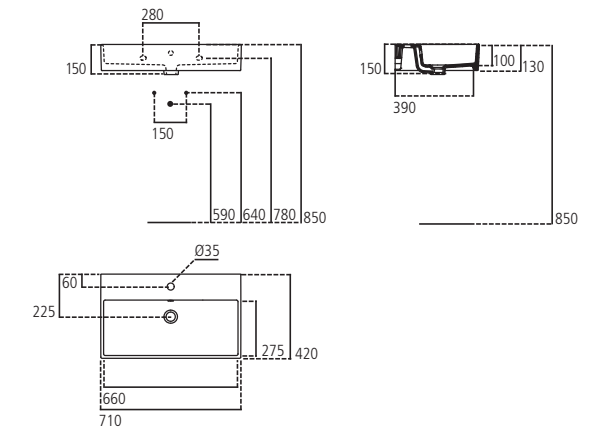
Lavabo doppio 1200 mm dotato di fori centrali aperti per la rubinetteria. Il lavabo deve essere installato a muro. Può essere completato da sifone d'arredo, mensola o mobile sottolavabo K2661. Set di fissaggio da ordinare separatamente.

- K080801**
Lavabo doppio 1200x450 mm.
- J3747AA**
Sifone lineare cromato.
- K710767**
Set di fissaggio.



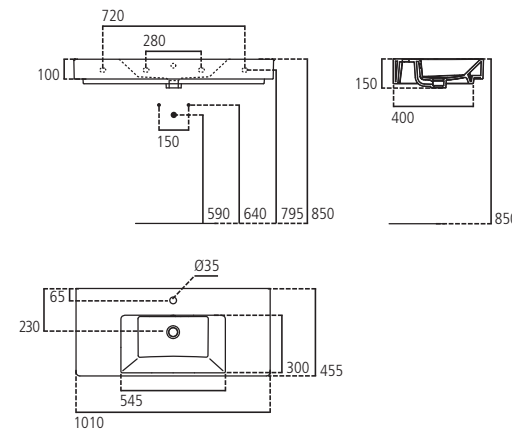
Lavabo 700 mm dotato di foro centrale aperto per la rubinetteria. Il lavabo deve essere installato a muro. Può essere completato da sifone d'arredo, mensola o mobile sottolavabo.

- K078201**
Lavabo 700x420 mm.
- J3747AA**
Sifone lineare cromato.
- K710767**
Set di fissaggio.



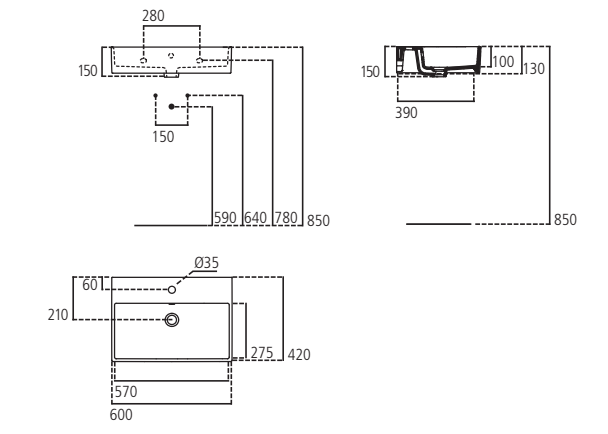
Lavabo 1000 mm dotato di foro centrale aperto per la rubinetteria. Il lavabo deve essere installato a muro. Può essere completato da sifone d'arredo, mensola o mobile sottolavabo K2660. Set di fissaggio da ordinare separatamente.

- K080901**
Lavabo 1000x450 mm.
- J3747AA**
Sifone lineare cromato.
- K710767**
Set di fissaggio.



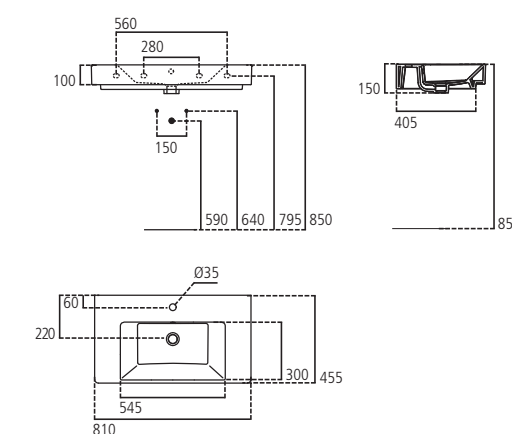
Lavabo 600 mm dotato di foro centrale aperto per la rubinetteria. Il lavabo deve essere installato a muro. Può essere completato da sifone d'arredo, mensola o mobile sottolavabo. Set di fissaggio da ordinare separatamente.

- K077801**
Lavabo 600x420 mm.
- J3747AA**
Sifone lineare cromato.
- K710767**
Set di fissaggio.



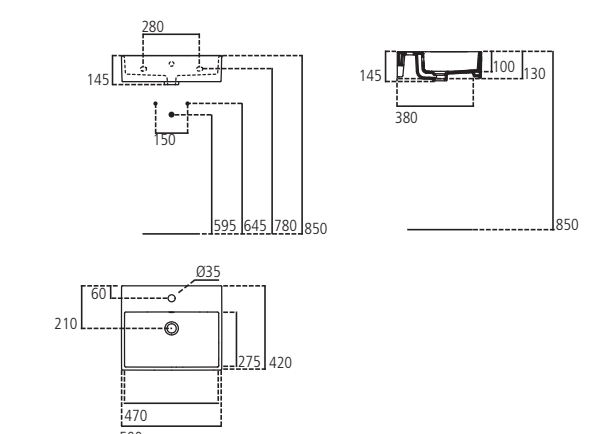
Lavabo 800 mm dotato di foro centrale aperto per la rubinetteria. Il lavabo deve essere installato a muro. Può essere completato da sifone d'arredo, mensola o mobile sottolavabo K2659. Set di fissaggio da ordinare separatamente.

- K081001**
Lavabo 800x450 mm.
- J3747AA**
Sifone lineare cromato.
- K710767**
Set di fissaggio.



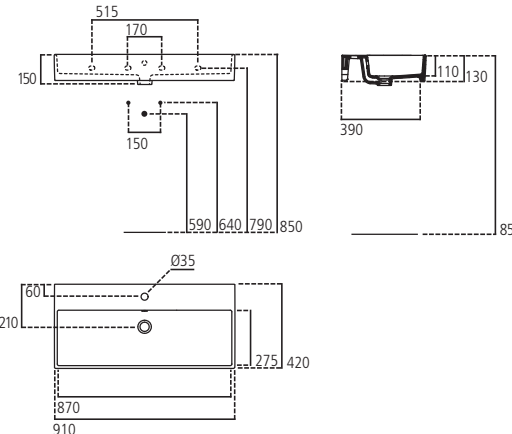
Lavabo 500 mm dotato di foro centrale aperto per la rubinetteria. Il lavabo deve essere installato a muro. Può essere completato da sifone d'arredo, mensola o mobile sottolavabo. Set di fissaggio da ordinare separatamente.

- K077701**
Lavabo 500x420 mm.
- J3747AA**
Sifone lineare cromato.
- K710767**
Set di fissaggio.



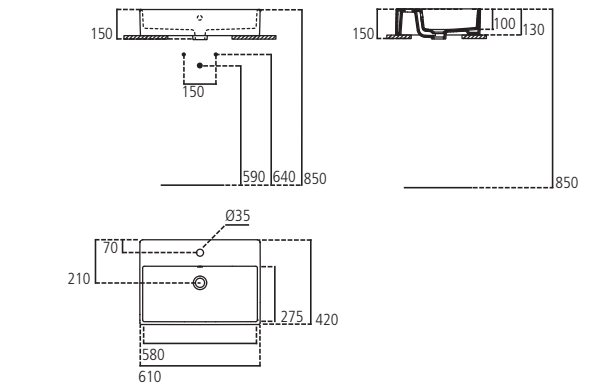
Lavabo 900 mm dotato di foro centrale aperto per la rubinetteria. Il lavabo deve essere installato a muro. Può essere completato da sifone d'arredo, mensola o mobile sottolavabo. Set di fissaggio da ordinare separatamente.

- K078601**
Lavabo 900x420 mm.
- J3747AA**
Sifone lineare cromato.
- K710767**
Set di fissaggio.



Lavabo 600 mm da appoggio su piano, dotato di foro centrale aperto per la rubinetteria. Il lavabo è smaltato su tutti e quattro i lati. Deve essere installato sopra piano. Dima inclusa nell'imballo.

- K078101**
Lavabo 600x420 mm.
- J3747AA**
Sifone lineare cromato.





Lavabo 500 mm da appoggio su piano senza foro della rubinetteria e senza foro del troppopieno. Deve essere installato sopra piano. È smaltato su tutti e quattro i lati. La dima e il set di fissaggio sono compresi nell'imballo. La piletta a scarico libero deve essere ordinata separatamente.

K077601

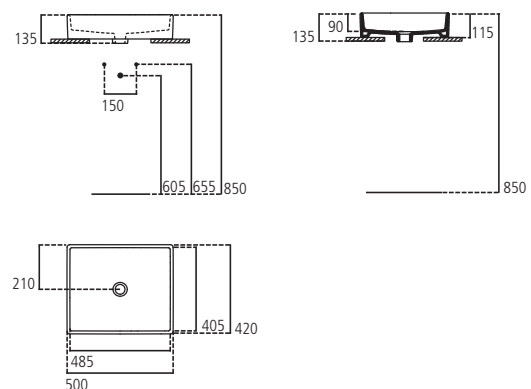
Lavabo 500x420 mm.

J3291AA

Piletta scarico libero.

J3747AA

Sifone lineare cromato.



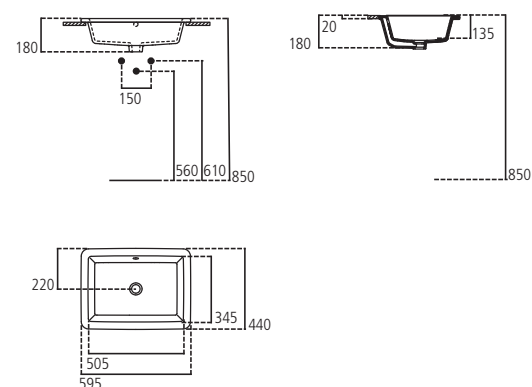
Lavabo 600 mm rettangolare da incasso sopra piano senza foro della rubinetteria. Dima e set di fissaggio inclusi nell'imballo.

K078001

Lavabo 600x440 mm.

J3747AA

Sifone lineare cromato.



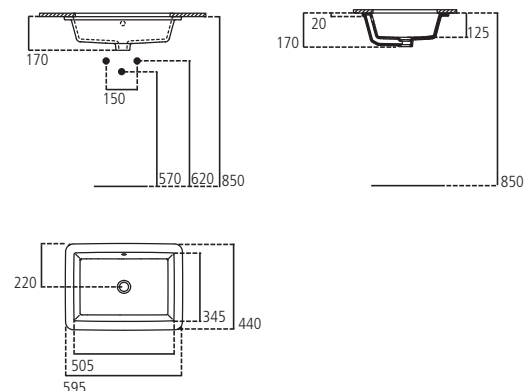
Lavabo 500 mm rettangolare da incasso sottopiano senza foro della rubinetteria. Dima e set di fissaggio inclusi nell'imballo.

K077901

Lavabo 500x340 mm.

J3747AA

Sifone lineare cromato.



Lavabo 750 mm da appoggio su piano senza foro del troppopieno. La dima e il set di fissaggio sono inclusi nell'imballo. La piletta a scarico libero deve essere ordinata a parte.

K078501

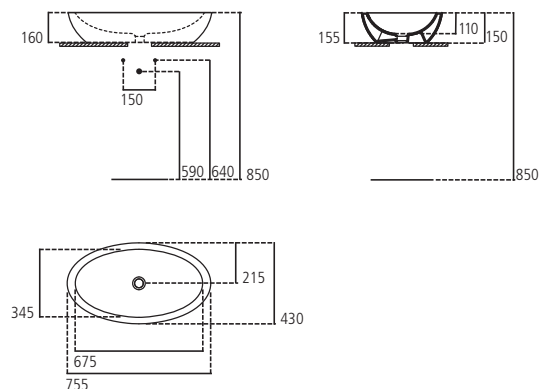
Lavabo 750x420 mm.

J3291AA

Piletta scarico libero.

J3747AA

Sifone lineare cromato.



Lavabo 600 mm da appoggio su piano senza foro del troppopieno. La dima e il set di fissaggio sono inclusi nell'imballo. La piletta a scarico libero deve essere ordinata a parte.

K078401

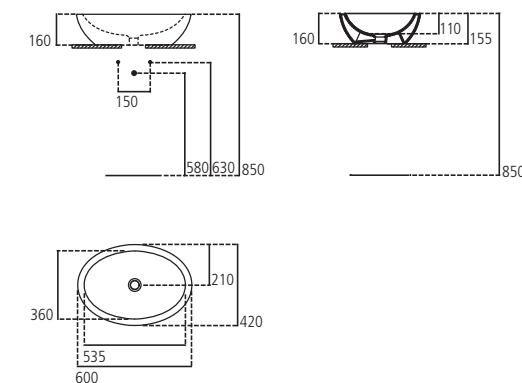
Lavabo 600x420 mm.

J3291AA

Piletta scarico libero.

J3747AA

Sifone lineare cromato.



Lavabo 450 mm da appoggio su piano senza foro del troppopieno. La dima e il set di fissaggio sono inclusi nell'imballo. La piletta a scarico libero deve essere ordinata a parte.

K079401

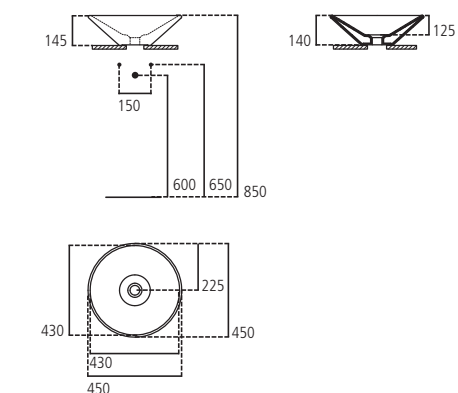
Lavabo 450x450 mm.

J3291AA

Piletta scarico libero.

J3747AA

Sifone lineare cromato.



Lavabo 420 mm da appoggio su piano senza foro del troppopieno. La dima e il set di fissaggio sono inclusi nell'imballo. La piletta a scarico libero deve essere ordinata a parte.

K078301

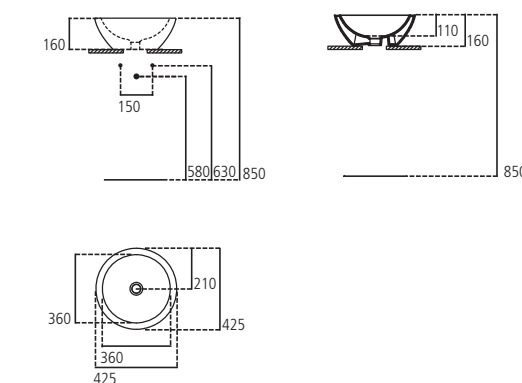
Lavabo 420x420 mm.

J3291AA

Piletta scarico libero.

J3747AA

Sifone lineare cromato.



Lavabo 410 mm da appoggio su piano senza foro del troppopieno. La dima e il set di fissaggio sono inclusi nell'imballo. La piletta a scarico libero deve essere ordinata a parte.

K079501

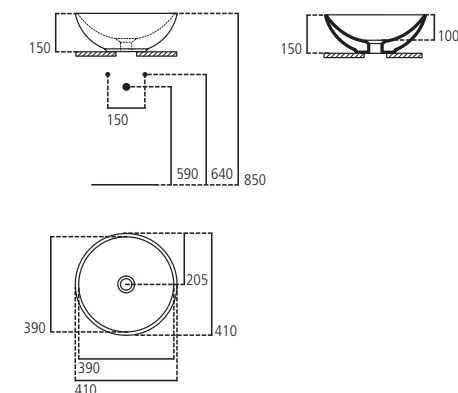
Lavabo 410x410 mm.

J3291AA

Piletta scarico libero.

J3747AA

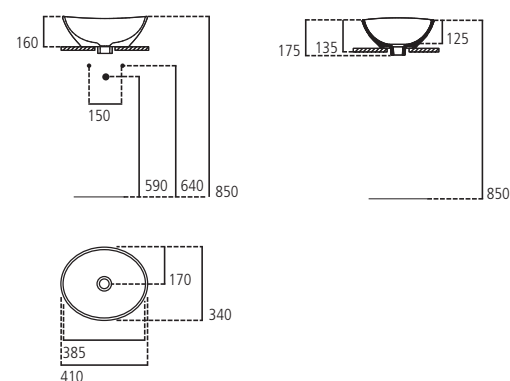
Sifone lineare cromato.





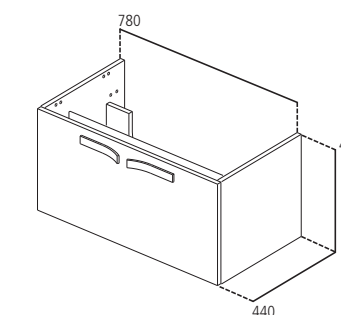
Lavabo 410 mm da appoggio su piano senza foro del troppopieno. La dima e il set di fissaggio sono inclusi nell'imballo. La piletta a scarico libero deve essere ordinata a parte.

- K079201**
Lavabo 410x335 mm.
- J3291AA**
Piletta scarico libero.
- J3747AA**
Sifone lineare cromato.



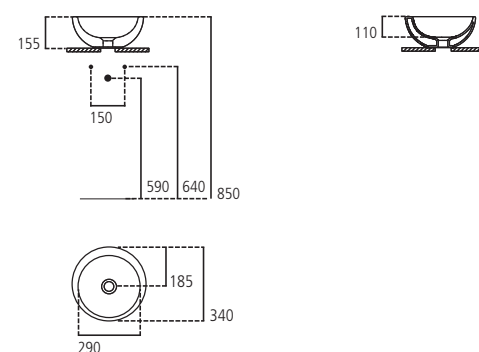
Mobile sottolavabo 800x440x400 mm. 1 cassetto ad estrazione totale ed autorientro ammortizzato. Maniglia inclusa. Sifone salva spazio incluso. Fissaggio incluso. Top da ordinare separatamente.

- K2659**
Mobile sottolavabo 800x440x400 mm.



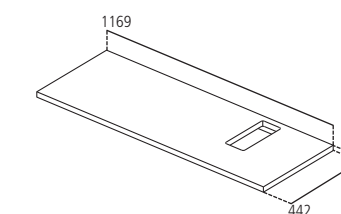
Lavabo 340 mm da appoggio su piano senza foro del troppopieno. La dima e il set di fissaggio sono inclusi nell'imballo. La piletta a scarico libero deve essere ordinata a parte.

- K079301**
Lavabo 340x340 mm.
- J3291AA**
Piletta scarico libero.
- J3747AA**
Sifone lineare cromato.



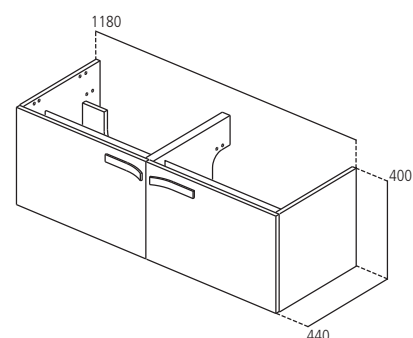
Top 1169x442x25 mm per lavabo tradizionale. Versione destra.

- K2664**
Top 1169x442x25 mm.



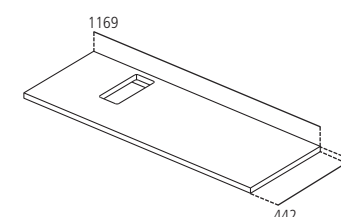
Mobile sottolavabo 1200x440x400 mm. 2 cassetti ad estrazione totale ed autorientro ammortizzato. Maniglia inclusa. Sifone salva spazio incluso. Fissaggio incluso. Top da ordinare separatamente.

- K2661**
Mobile sottolavabo 1200x440x400 mm.



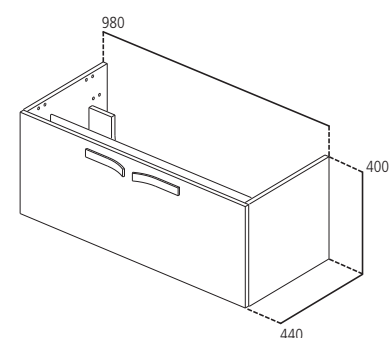
Top 1169x442x25 mm per lavabo tradizionale. Versione sinistra.

- K2665**
Top 1169x442x25 mm.



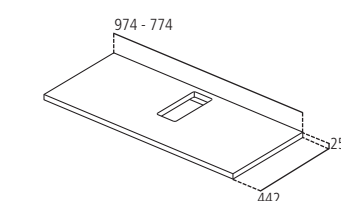
Mobile sottolavabo 1000x440x400 mm. 1 cassetto ad estrazione totale ed autorientro ammortizzato. Maniglia inclusa. Sifone salva spazio incluso. Fissaggio incluso. Top da ordinare separatamente.

- K2660**
Mobile sottolavabo 1000x440x400 mm.



Top per lavabo tradizionale.

- K2663**
Top 974x442x25 mm.
- K2662**
Top 774x442x25 mm.





Top senza taglio per lavabi Strada tondi e ovali.

K2677

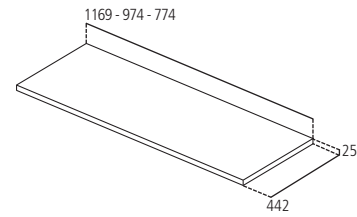
Top 1169x442x25 mm.

K2676

Top 974x442x25 mm.

K2675

Top 774x442x25 mm.



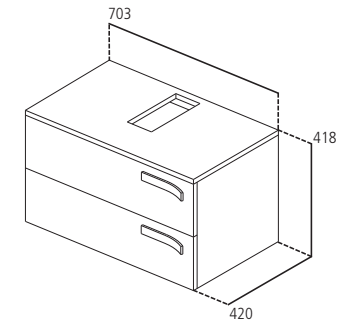
Mobile sottolavabo con Top 700x400x420 mm. 2 cassetti ad estrazione totale ed autorientro ammortizzato. Maniglia inclusa. Compatibile con i lavabi K0777; K0778; K0782.

K2724

Mobile sottolavabo, bianco.

K2455

Mobile sottolavabo, grigio.



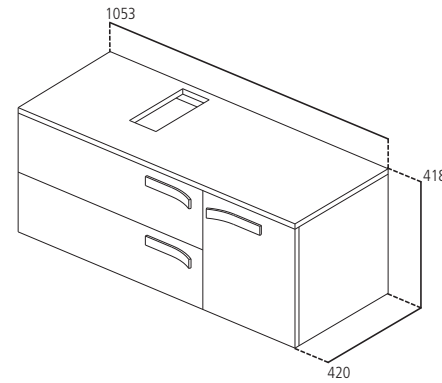
Mobile sottolavabo con Top 1050x400x420 mm. 1 2 cassetti ad estrazione totale ed autorientro ammortizzato. Anta a destra. Maniglia inclusa. Compatibile con il lavabi K0777; K0778; K0782.

K2727

Mobile sottolavabo, bianco.

K2458

Mobile sottolavabo, grigio.



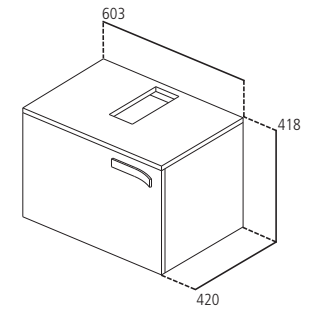
Mobile sottolavabo con Top 600x400x420 mm. 1 cassetto ad estrazione totale ed autorientro ammortizzato. Maniglia inclusa. Compatibile con i lavabi K0777; K0778.

K2723

Mobile sottolavabo, bianco.

K2453

Mobile sottolavabo, grigio.



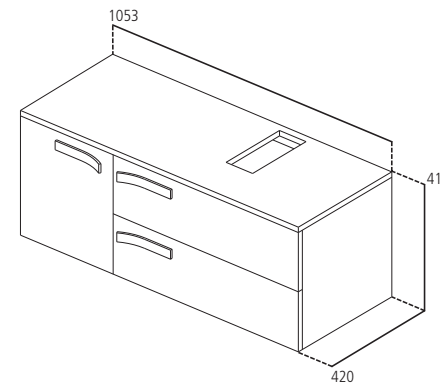
Mobile sottolavabo con Top 1050x400x420 mm. 1 2 cassetti ad estrazione totale ed autorientro ammortizzato. Anta a sinistra. Maniglia inclusa. Compatibile con il lavabi K0777; K0778; K0782.

K2728

Mobile sottolavabo, bianco.

K2459

Mobile sottolavabo, grigio.



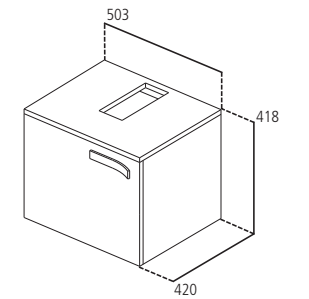
Mobile sottolavabo con Top 500x400x420 mm. 1 cassetto ad estrazione totale ed autorientro ammortizzato. Maniglia inclusa. Compatibile con i lavabi K0777.

K2722

Mobile sottolavabo, bianco.

K2452

Mobile sottolavabo, grigio.



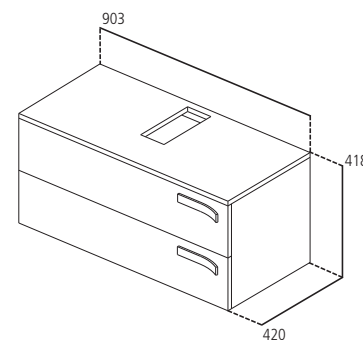
Mobile sottolavabo con Top 900x400x420 mm. 2 cassetti ad estrazione totale ed autorientro ammortizzato. Maniglia inclusa. Compatibile con i lavabi K0777; K0778; K0782; K0786.

K2726

Mobile sottolavabo, bianco.

K2457

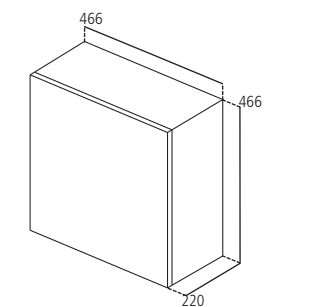
Mobile sottolavabo, grigio.



Mobile contenitore 466x466x220 mm con anta. Sistema di apertura a pressione. 1 ripiano interno in vetro. Fissaggi inclusi.

K2686

Mobile contenitore 466x466x220 mm.



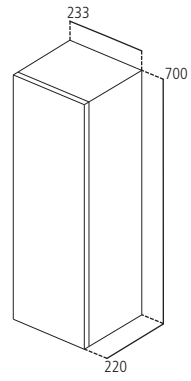


Mobile contenitore 233x700x220 mm con anta. Sistema di apertura a pressione. 1 ripiano interno in vetro. Fissaggi inclusi.

K2687

Mobile contenitore 233x700x220 mm.

WG WC WH

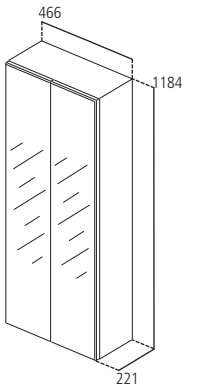


Mobile a colonna bassa 466x221x1184 mm. 2 ante a specchio. Sistema di apertura a pressione. 2 ripiani interni in vetro e uno in legno. Fissaggi inclusi.

K2685

Mobile a colonna bassa 466x221x1184 mm.

WG WC WH

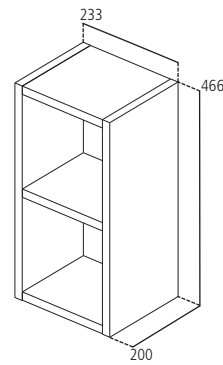


Pensile a giorno 233x466x200 mm.

K2688

Pensile a giorno 233x466x200 mm.

WG WC WH

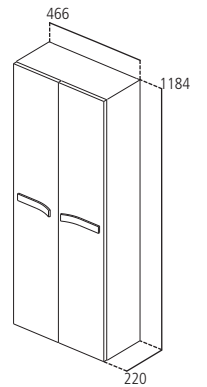


Mobile a colonna bassa 466x220x1184 mm. 2 ante. Ante a chiusura ammortizzata. 2 ripiani interni in vetro e uno in legno. Maniglie e fissaggi inclusi.

K2684

Mobile a colonna bassa 466x220x1184 mm.

WG WC WH



Pensile 350x218x648 mm con anta a destra. Chiusura ammortizzata.

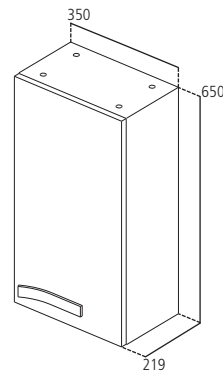
K2731

Pensile, bianco.

K2463

Pensile, grigio.

WG WH

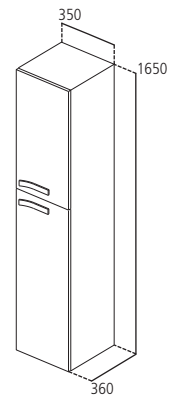


Mobile a colonna bassa 350x360x1650 mm. 2 ante. Apertura ante a destra. Ante a chiusura rallentata. 5 ripiani interni in vetro e uno in legno. Maniglie e fissaggi inclusi.

K2689

Mobile a colonna 350x360x1650 mm.

WG WC WH



Pensile 350x219x650 mm con anta a sinistra. Chiusura ammortizzata.

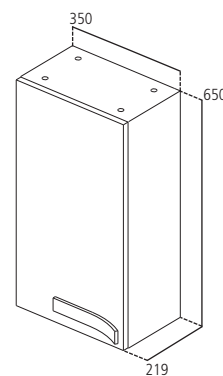
K2732

Pensile, bianco.

K2464

Pensile, grigio.

WG WH

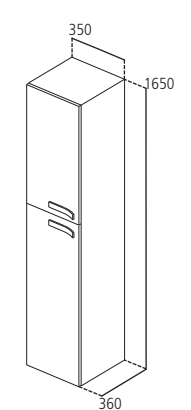


Mobile a colonna bassa 350x360x1650 mm. 2 ante. Apertura ante a sinistra. Ante a chiusura rallentata. 5 ripiani interni in vetro e uno in legno. Maniglie e fissaggi inclusi.

K2683

Mobile a colonna 350x360x1650 mm.

WG WC WH





Mobile a colonna 400x300x1400 mm.
Chiusura ammortizzata. Anta destra.

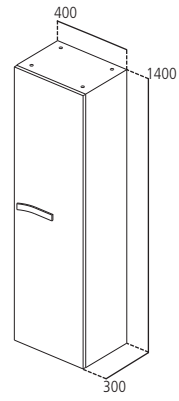
K2733

Mobile a colonna, bianco.

K2465

Mobile a colonna, grigio.

WG WH



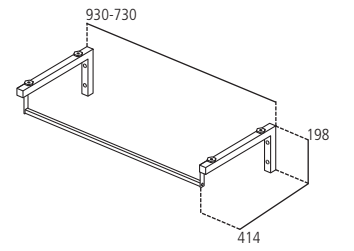
Struttura con portasciugamani.

T783767

Struttura 1000 mm per Top 1000 mm.

T783867

Struttura 800 mm per Top 800 mm.



Mobile a colonna 400x300x1400 mm.
Chiusura ammortizzata. Anta sinistra.

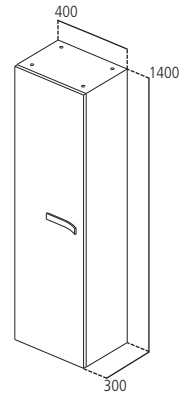
K2734

Mobile a colonna, bianco.

K2466

Mobile a colonna, grigio.

WG WH

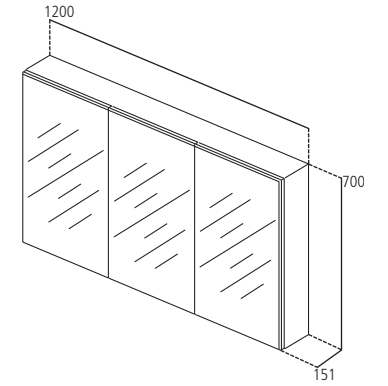


Specchio contenitore 1200x700x151 mm
con luce di cortesia interna, presa e
interruttore. Kit di fissaggio incluso.
230 V~, 50 Hz, 11W, IP44

K2672

Specchio contenitore 1200x700x151 mm.

WG bianco AL alluminio



Pensile 2 ante 700x650x218 mm.
Chiusura ammortizzata.

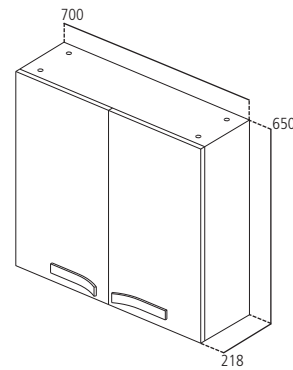
K2725

Pensile 2 ante, bianco.

K2456

Pensile 2 ante, grigio.

WG WH

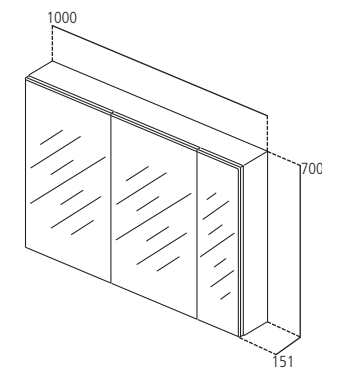


Specchio contenitore 1000x700x151 mm con
luce di cortesia interna, presa e interruttore.
Kit di fissaggio incluso.
230 V~, 50 Hz, 9 W, IP44

K2671

Specchio contenitore 1000x700x151 mm.

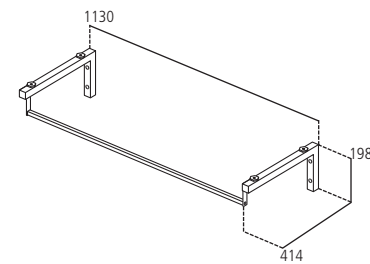
WG bianco AL alluminio



Struttura 1200 mm con portasciugamani.
L'ampia dimensione consente di
appendere due asciugamani.

T784467

Struttura 1200 mm per Top 1200 mm.



Specchio contenitore con luce di cortesia
interna, presa e interruttore. Kit di fissaggio
incluso.

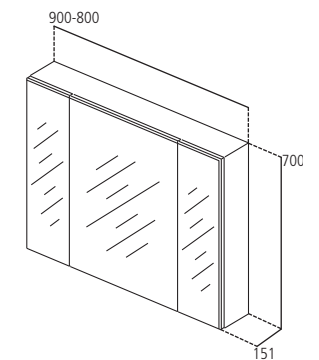
K2670

Specchio contenitore 900x700x151 mm.
Luce 230 V~, 50 Hz, 8 W, IP44

K2669

Specchio contenitore 800x700x151 mm.
Luce 230 V~, 50 Hz, 7 W, IP44

WG bianco AL alluminio





WG bianco AL alluminio

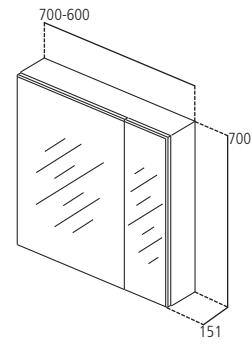
Specchio contenitore con luce di cortesia interna, presa e interruttore. Kit di fissaggio incluso.

K2668

Specchio contenitore 700x700x151 mm.
Luce 230 V~, 6,3 W, 50 Hz, IP44

K2667

Specchio contenitore 600x700x151 mm.
Luce 230 V~, 50 Hz, 5 W, IP44



Specchio con luce integrata. Kit di fissaggio incluso.
Lampada: Fluorescente - 230 V~, 50 Hz, IP44

K2476BH

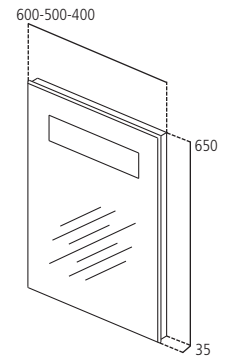
Specchio 600x650x35 mm.
Lampada: 2x13 W MAX, T5, Ø 16 mm, L 516,9 mm.

T2475BH

Specchio 500x650x35 mm.
Lampada: 2x8 W MAX, T5, Ø 16 mm, L 298,3 mm.

E0387BH

Specchio 400x650x35 mm.
Lampada: 2x8 W MAX, T5, Ø 16 mm, L 298,3 mm.

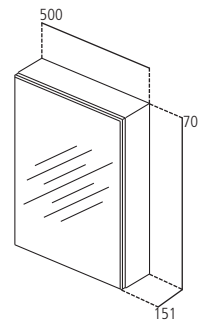


WG bianco AL alluminio

Specchio contenitore 500x700x151 mm con luce di cortesia interna, presa e interruttore. Kit di fissaggio incluso.
230 V~, 50 Hz, 4 W IP44

K2666

Specchio contenitore 500x700x151 mm.



Specchio con luce integrata. Kit di fissaggio incluso.
Lampada: Fluorescente - 230 V~, 50 Hz, IP44

K2480BH

Specchio 1400x650x35 mm.
Lampada: 2x28 W MAX, T5, Ø 16 mm, L 1149,0 mm.

E0388BH

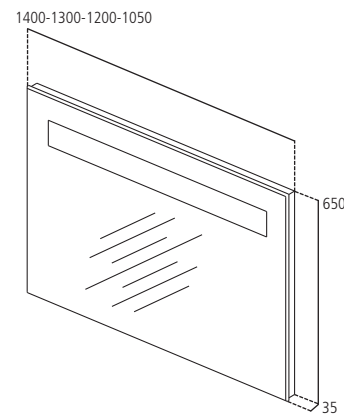
Specchio 1300x650x35 mm.
Lampada: 2x28 W MAX, T5, Ø 16 mm, L 1149,0 mm.

K2674BH

Specchio 1200x650x35 mm.
Lampada: 21 W, T5, Ø 16 mm, L 849,0 mm.

K2479BH

Specchio 1050x650x35 mm.
Lampada: 21 W, T5, Ø 16 mm, L 849,0 mm.



Specchio con luce integrata. Kit di fissaggio incluso.
Lampada: Fluorescente - 230 V~, 50 Hz, IP44

T2478BH

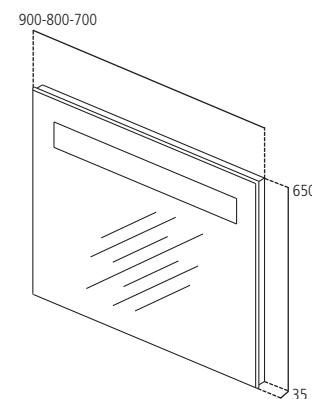
Specchio 900x650x35 mm.
Lampada: 2x13 W MAX, T5, Ø 16 mm, L 516,9 mm.

T2673BH

Specchio 800x650x35 mm.
Lampada: 2x13 W MAX, T5, Ø 16 mm, L 516,9 mm.

T2477BH

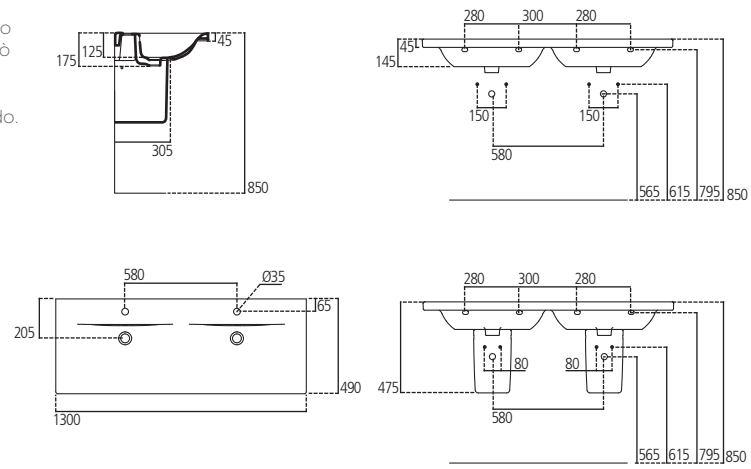
Specchio 700x650x35 mm.
Lampada: 2x13 W MAX, T5, Ø 16 mm, L 516,9 mm.





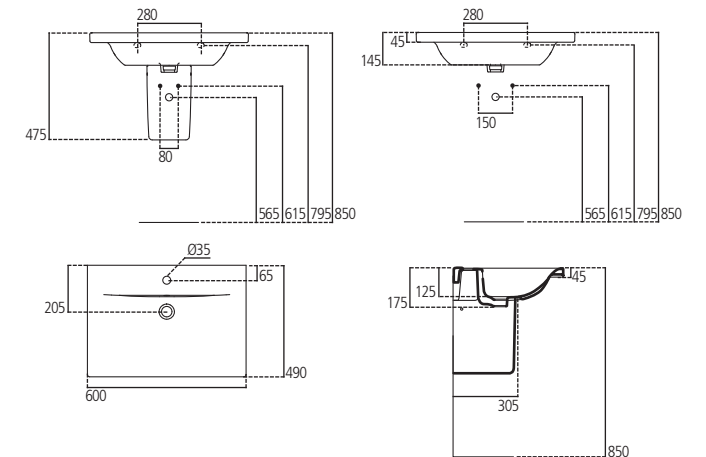
Lavabo Top doppio bacino dotato di fori centrali aperti. Il lavabo può essere completato con i mobili sottolavabo E6513/C1845, due semicolonne o due sifoni d'arredo. Se installato senza mobile può essere corredato da barre porta asciugamani dedicate.

- E813601**
Lavabo Top doppio bacino 1300x490 mm.
- E711301**
Semicolonna.
- J3747AA**
Sifone lineare per lavabo.



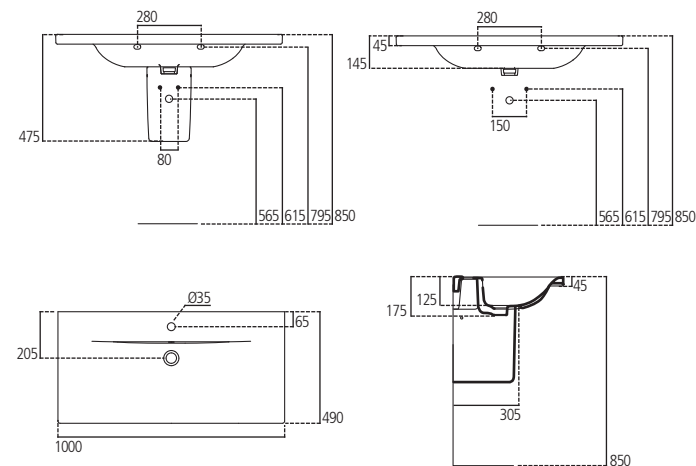
Lavabo Top 600x490 mm dotato di foro centrale aperto. Il lavabo può essere completato con semicolonna o sifone d'arredo. Se installato senza mobile può essere corredato con barra porta asciugamani dedicate.

- E812901**
Lavabo Top 600x490 mm.
- E711301**
Semicolonna.
- J3747AA**
Sifone lineare per lavabo.



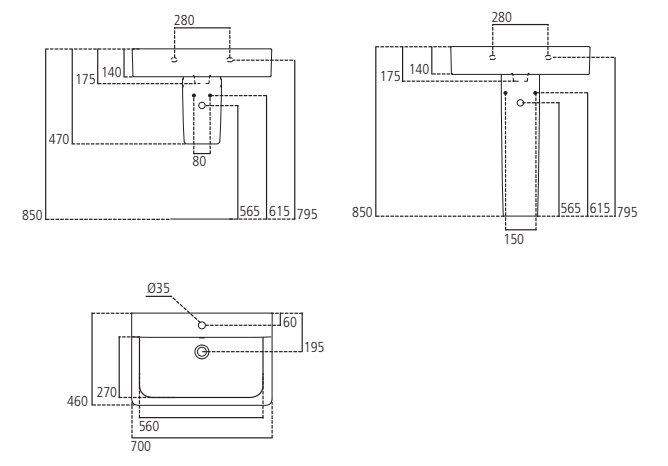
Lavabo Top 1000x490 mm dotato di foro centrale aperto. Il lavabo può essere completato con i mobili sottolavabo E6511/C1844, semicolonna o sifone d'arredo. Se installato senza mobile può essere corredato da barra porta asciugamani dedicate.

- E812601**
Lavabo Top 1000x490 mm.
- E711301**
Semicolonna.
- J3747AA**
Sifone lineare per lavabo.



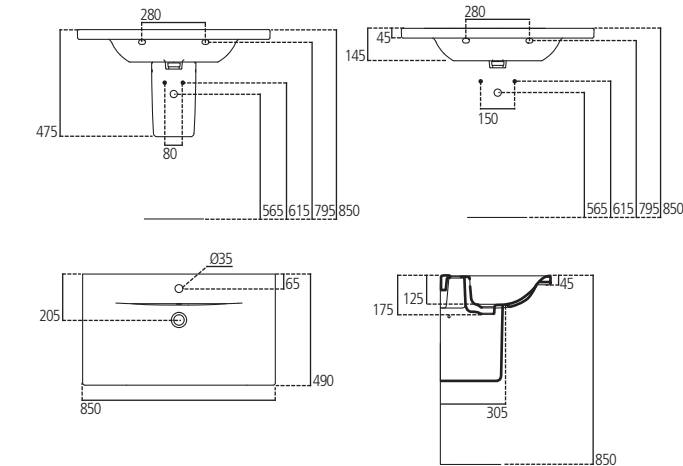
Cube - Lavabo 700x460 mm dotato di foro per la rubinetteria centrale aperto. Il lavabo può essere completato con la colonna o la semicolonna.

- E773601**
Lavabo 700x460 mm.
- E711201**
Colonna.
- E711301**
Semicolonna.



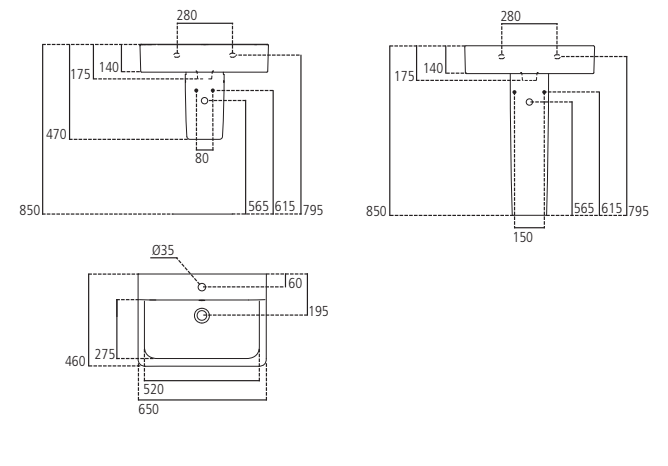
Lavabo Top 850x490 mm dotato di foro centrale aperto. Il lavabo può essere completato con i mobili sottolavabo E6509/C1843, semicolonna o sifone d'arredo. Se installato senza mobile può essere corredato da barra porta asciugamani dedicate.

- E8127**
Lavabo Top 850x490 mm.
- E711301**
Semicolonna.
- J3747AA**
Sifone lineare per lavabo.



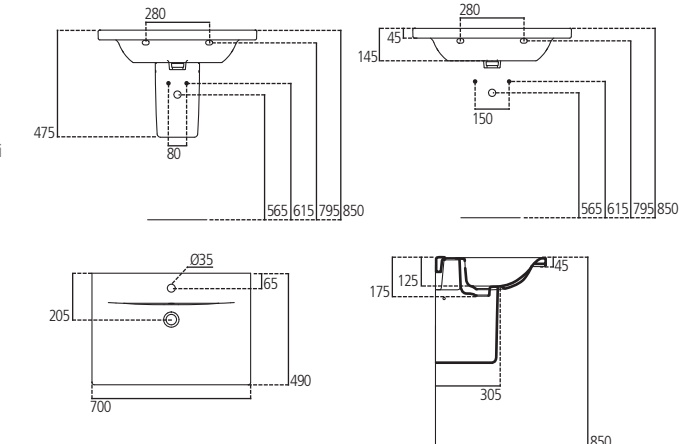
Cube - Lavabo 650x460 mm dotato di foro per la rubinetteria centrale aperto. Il lavabo può essere completato con la colonna o la semicolonna.

- E772901**
Lavabo 650x460 mm.
- E711201**
Colonna.
- E711301**
Semicolonna.



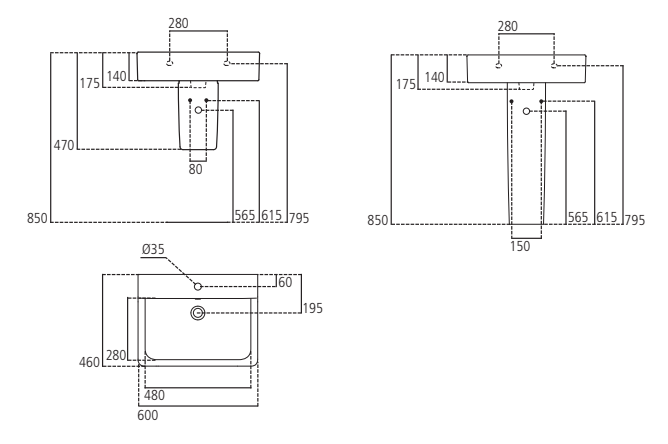
Lavabo Top 700x490 mm dotato di foro centrale aperto. Il lavabo può essere completato con i mobili sottolavabo E6507/C1842, semicolonna o sifone d'arredo. Se installato senza mobile può essere corredato da barra porta asciugamani dedicate.

- E812801**
Lavabo Top 700x490 mm.
- E711301**
Semicolonna.
- J3747AA**
Sifone lineare per lavabo.



Cube - Lavabo 600x460 mm dotato di foro per la rubinetteria centrale aperto. Il lavabo può essere completato con la colonna o la semicolonna.

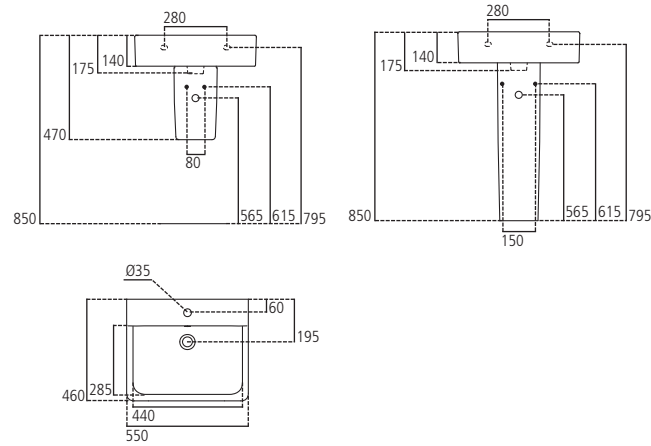
- E714101**
Lavabo 600x460 mm.
- E711201**
Colonna.
- E711301**
Semicolonna.





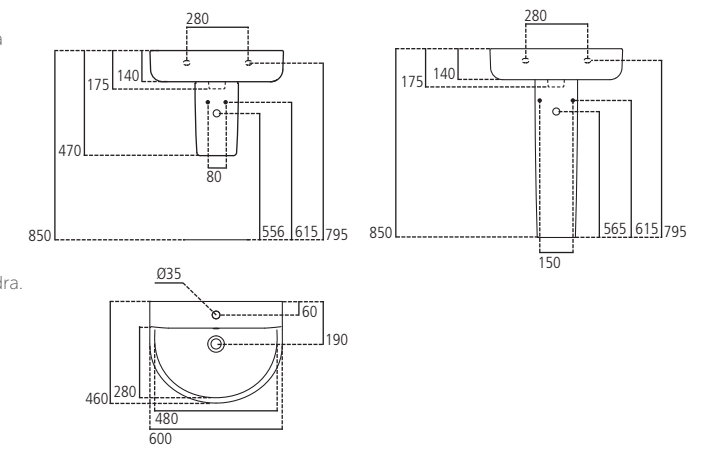
Cube - Lavabo 550x460 mm dotato di foro per la rubinetteria centrale aperto. Il lavabo può essere completato con la colonna o la semicolonna.

- E713901**
Lavabo 550x460 mm.
- E711201**
Colonna.
- E711301**
Semicolonna.



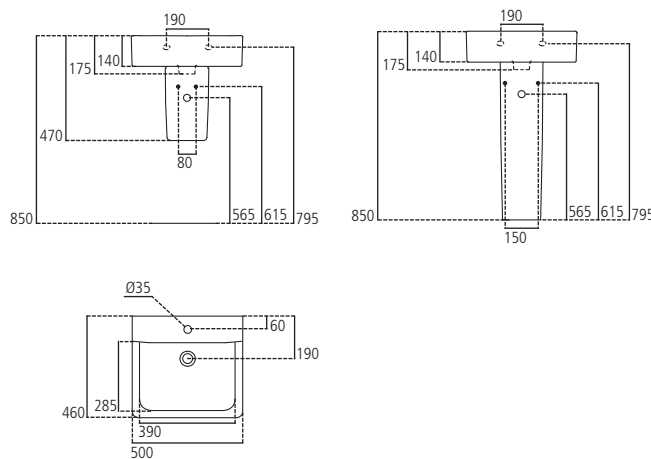
Arc - Lavabo 600x460 mm dotato di foro per la rubinetteria centrale aperto. Il lavabo può essere completato con la colonna o la semicolonna.

- E713501**
Lavabo 600x460 mm.
- E711201**
Colonna.
- T411901**
Colonna compatibile con quote Esedra.
- E711301**
Semicolonna.



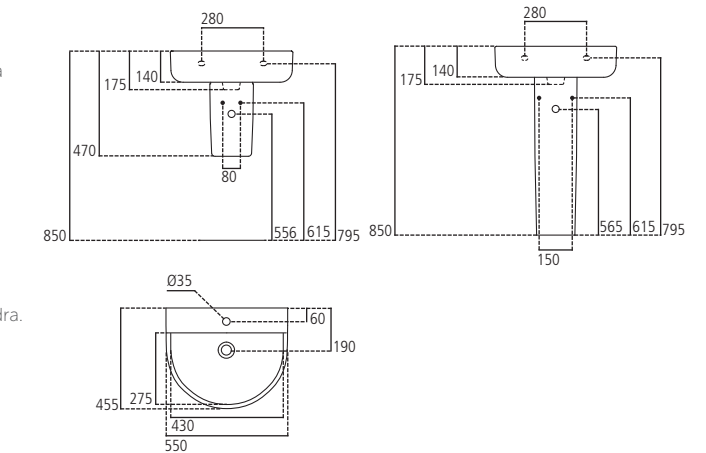
Cube - Lavabo 500x460 mm dotato di foro per la rubinetteria centrale aperto. Il lavabo può essere completato con la colonna o la semicolonna.

- E713801**
Lavabo 500x460 mm.
- E711201**
Colonna.
- E711301**
Semicolonna.



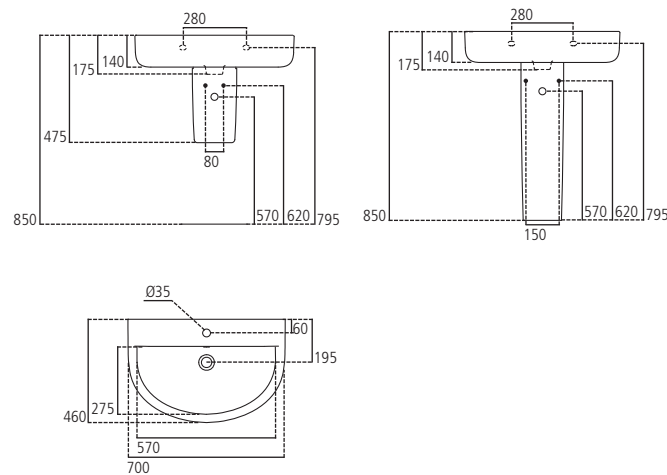
Arc - Lavabo 550x455 mm dotato di foro per la rubinetteria centrale aperto. Il lavabo può essere completato con la colonna o la semicolonna.

- E713101**
Lavabo 550x455 mm.
- E711201**
Colonna.
- T411901**
Colonna compatibile con quote Esedra.
- E711301**
Semicolonna.



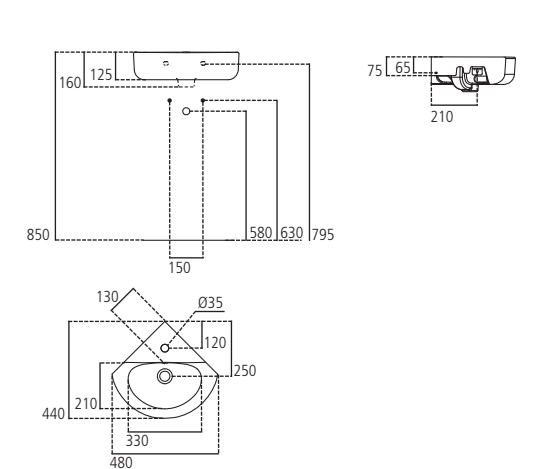
Arc - Lavabo 700x460 mm dotato di foro per la rubinetteria centrale aperto. Il lavabo può essere completato con la colonna o la semicolonna.

- E774001**
Lavabo 700x460 mm.
- E711201**
Colonna.
- E711301**
Semicolonna.



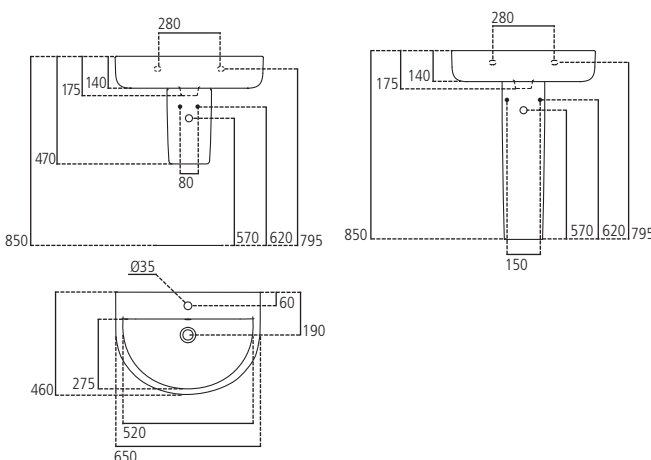
Arc - Lavamani angolare 480x440 mm monoforo. Può essere completato con sifone d'arredo.

- E713601**
Lavamani 480x440 mm.
- E501067**
Placche per fissaggio a parete (coppia).
- J3747AA**
Sifone lineare per lavabo cromato.



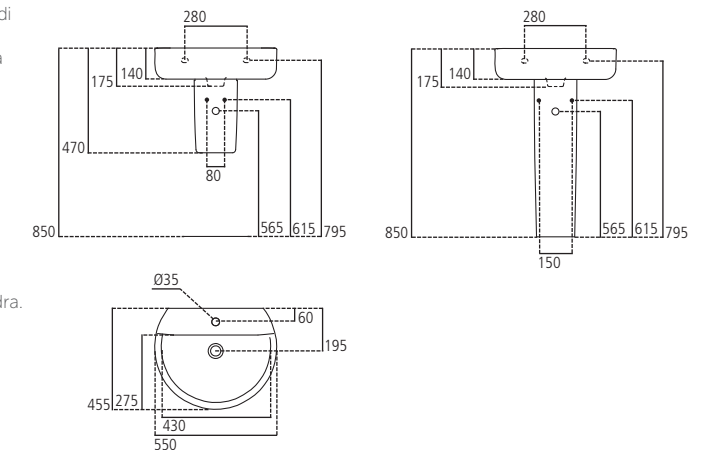
Arc - Lavabo 650x460 mm dotato di foro per la rubinetteria centrale aperto. Il lavabo può essere completato con la colonna o la semicolonna.

- E773201**
Lavabo 650x460 mm.
- E711201**
Colonna.
- T411901**
Colonna compatibile con quote Esedra.
- E711301**
Semicolonna.



Sphere - Lavabo 550x455 mm dotato di foro per la rubinetteria centrale aperto. Il lavabo può essere completato con la colonna o la semicolonna.

- E714701**
Lavabo 550x455 mm.
- E711201**
Colonna.
- T411901**
Colonna compatibile con quote Esedra.
- E711301**
Semicolonna.





Sphere - Lavabo 500x420 mm dotato di foro per la rubinetteria centrale aperto. Il lavabo può essere completato con la colonna o la semicolonna.

E714601

Lavabo 500x420 mm.

E711201

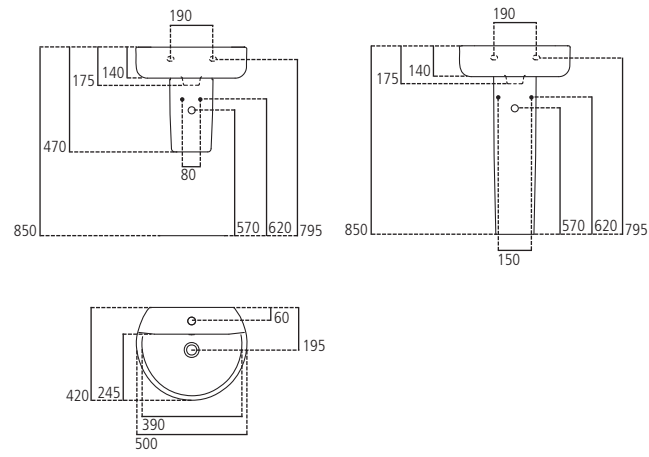
Colonna.

T411901

Colonna compatibile con quote Esedra.

E711301

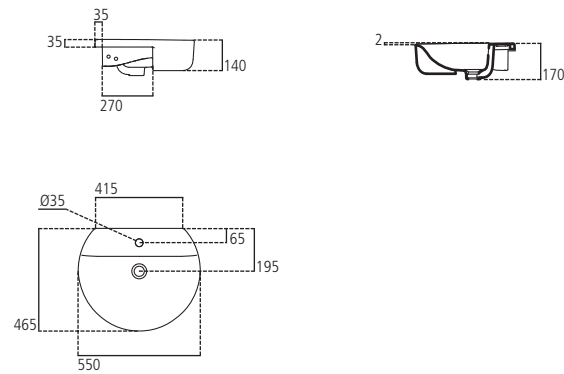
Semicolonna.



Sphere - Lavabo da semincasso 550x465 mm foro centrale per la rubinetteria.

E792301

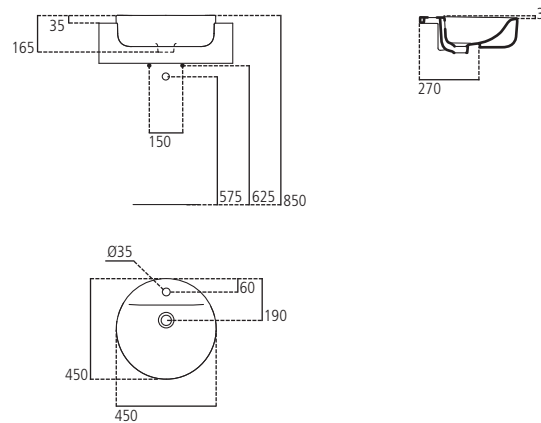
Lavabo semincasso 550x465 mm.



Sphere - Lavabo semincasso 450x450 mm foro centrale per la rubinetteria.

E806501

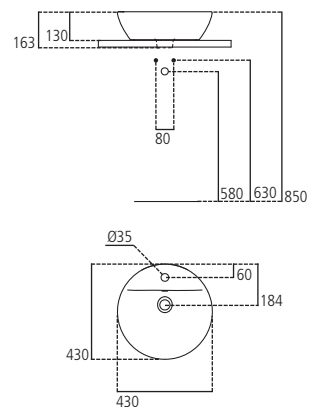
Lavabo semincasso 450x450 mm.



Sphere - Lavabo da appoggio su piano 430x430 mm foro centrale per la rubinetteria. Fissaggio E009567 non a corredo, da ordinare separatamente.

E804001

Lavabo da appoggio su piano 430x430 mm.



Vaso sospeso a cacciata con scarico a parete e fissaggi completamente nascosti. Completo di sedile slim. Per il fissaggio a parete è necessario utilizzare l'apposito kit TT0299327 incluso nella confezione ed il sostegno metallico T655067 da ordinare separatamente. Certificato per scarico 4,5/3 litri.

E772001

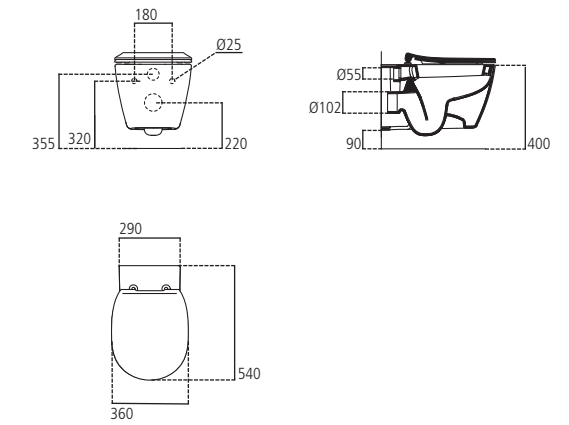
Vaso sospeso con fissaggi nascosti e sedile slim a chiusura rallentata.

E771901

Vaso sospeso con fissaggi nascosti e sedile slim.

T655067

Sostegno universale metallico completo di staffe orizzontali.



Vaso sospeso AquaBlade® con fissaggi completamente nascosti. Completo di sedile slim. Per il fissaggio a parete è necessario utilizzare l'apposito kit TT0299327 incluso nella confezione ed il sostegno metallico T655067 da ordinare separatamente. Certificato per scarico 4,5/3 litri.

E049301

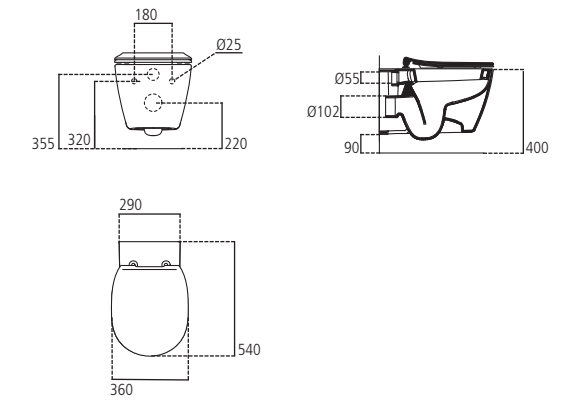
Vaso sospeso con fissaggi nascosti e sedile slim a chiusura rallentata.

E048301

Vaso sospeso con fissaggi nascosti e sedile slim.

T655067

Sostegno universale metallico completo di staffe orizzontali.



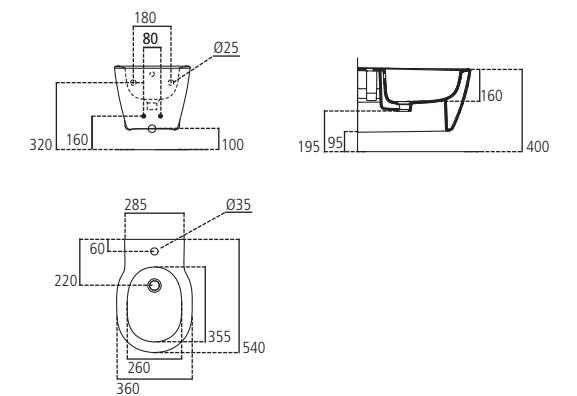
Bidet sospeso monoforo con fissaggi completamente nascosti. Per il fissaggio a parete è necessario utilizzare l'apposito kit TT02299327 incluso nella confezione ed il sostegno metallico T655067 da ordinare separatamente.

E772201

Bidet sospeso con fissaggi nascosti.

T655067

Sostegno universale metallico completo di staffe orizzontali.



Vaso sospeso a cacciata completo di sedile con scarico a parete. Per il fissaggio a parete è necessario utilizzare l'apposito sostegno metallico T655067 da ordinare separatamente. Compatibile con quote installazione vaso Esedra T3118 utilizzando il kit di fissaggio dedicato T635267 da ordinare a parte. Certificato per scarico a 4,5/3 litri.

E716601

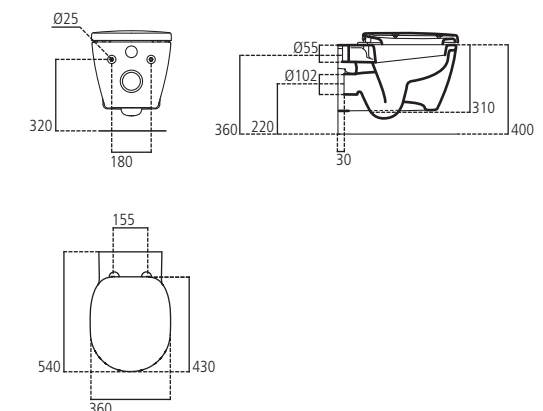
Vaso sospeso con fissaggi nascosti e sedile a chiusura rallentata.

E048301

Vaso sospeso con sedile.

T635267

Kit installazione vaso sospeso Connect su Esedra.

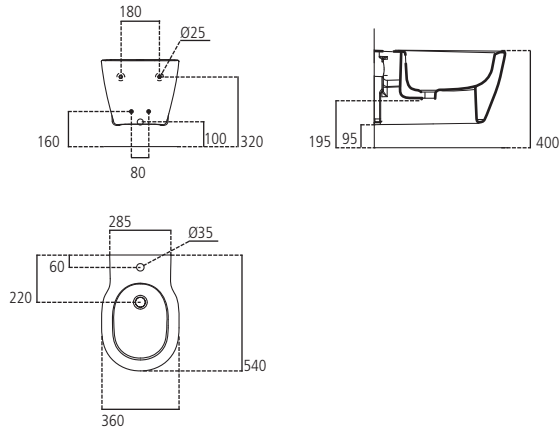




Bidet sospeso monoforo. Per il fissaggio a parete è necessario utilizzare l'apposito sostegno metallico T655067 da ordinare separatamente.

E799701
Bidet sospeso.

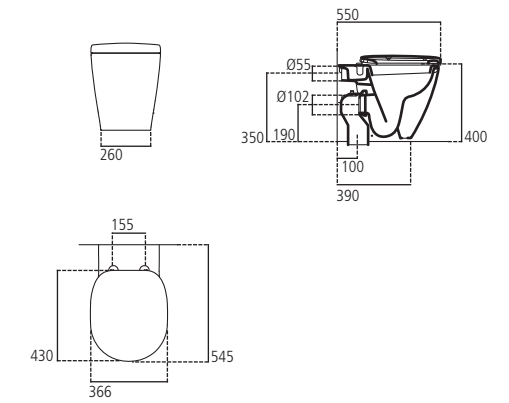
T655067
Sostegno universale metallico completo di staffe orizzontali.



Vaso a terra per installazione filo parete, funziona con passo rapido, flussometro, cassetta alta o immurata. Il vaso è corredato di sedile, di fissaggi a pavimento e di raccordo di scarico a pavimento. Certificato per scarico a 4,5/3 litri.

E716801
Vaso a terra filo parete con sedile a chiusura rallentata.

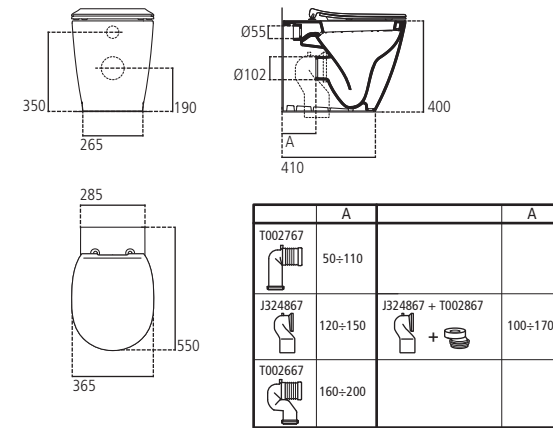
E716701
Vaso a terra filo parete con sedile.



Vaso universale a terra per installazione filo parete completo di sedile slim. Scarico traslato che copre distanze dal muro tra 50 e 200 mm mediante le curve tecniche da abbinare.

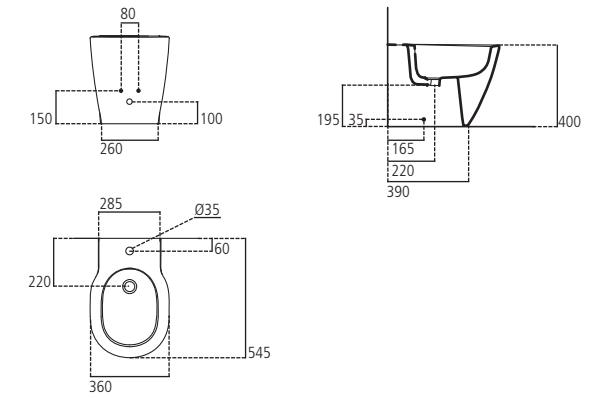
E773501
Vaso universale filo parete con sedile slim a chiusura rallentata.

E773401
Vaso universale filo parete con sedile slim.



Bidet monoforo per installazione filo parete. Vi si possono installare sia rubinetti monocomando che monoforo a doppio comando. Il bidet è corredato di fissaggi a pavimento.

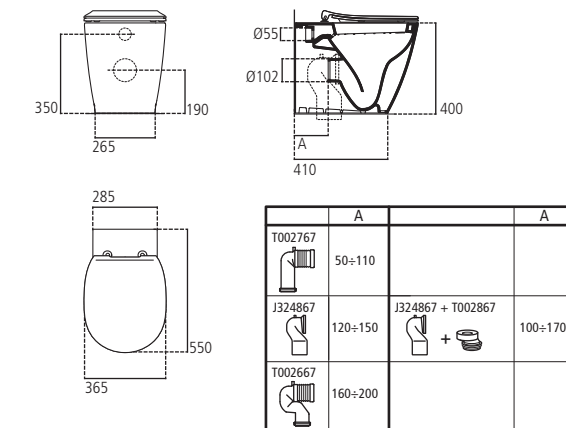
E799501
Bidet a terra filo parete.



Vaso a terra AquaBlade® universale filo parete completo di sedile slim. Grazie allo scarico traslato che copre distanze dal muro comprese tra i 50 e i 200 mm (attraverso le apposite curve tecniche da ordinare separatamente) può essere installato senza dover apportare modifiche agli impianti esistenti. Da abbinare al corrispondente bidet Connect universale E7742. Installazione filo parete. Il vaso è corredato di fissaggi a pavimento. Certificato per scarico 4,5/3 litri.

E052601
Vaso a terra universale con sedile slim a chiusura rallentata.

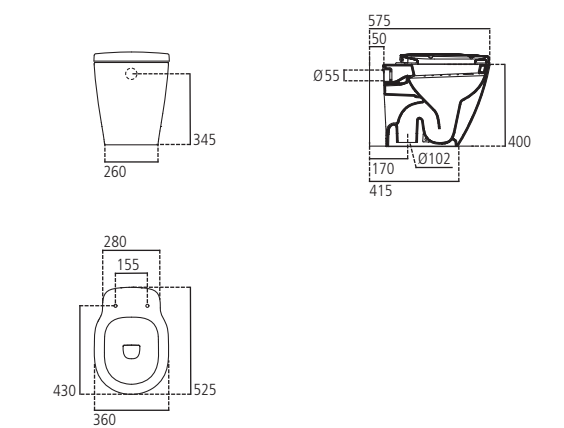
E052501
Vaso a terra universale con sedile slim.



Vaso a cacciata con scarico a pavimento completo di sedile. Installazione distanziata da parete, funziona con passo rapido, flussometro, cassetta alta o immurata. Il vaso è corredato di fissaggi a pavimento e di raccordo di scarico a pavimento. Compatibile con quote installazione vaso Esedra T3063. Certificato per scarico 4,5/3 litri.

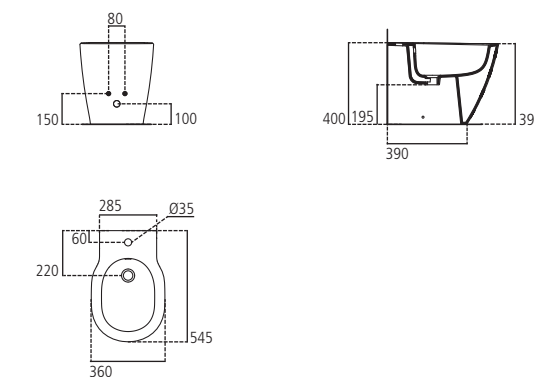
E809101
Vaso a terra con sedile a chiusura rallentata.

E808001
Vaso a terra con sedile.



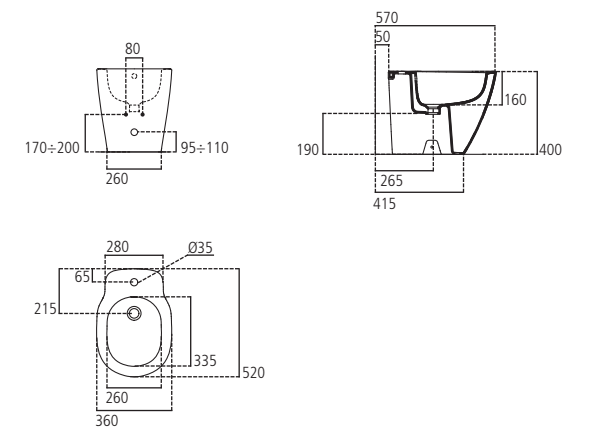
Bidet universale filo parete. Vi si possono installare sia rubinetti monocomando che monoforo a doppio comando. Il bidet è corredato di fissaggi a pavimento. La posizione dei fissaggi è la stessa presente sui vasi Connect universale.

E774201
Bidet universale a terra filo parete.



Bidet a terra monoforo, per installazione distanziata da parete. Il bidet è corredato di fissaggi a pavimento. Compatibile con quote installazione bidet Esedra T5120.

E807801
Bidet a terra.





Vaso per cassetta scarico a pavimento senza sedile. Il vaso è corredato di fissaggi a pavimento. La cassetta e il sedile sono disponibili a richiesta. Cassetta Cube in foto.

E803801

Vaso per cassetta senza sedile.

E712701

Sedile per vaso a chiusura rallentata.

E712801

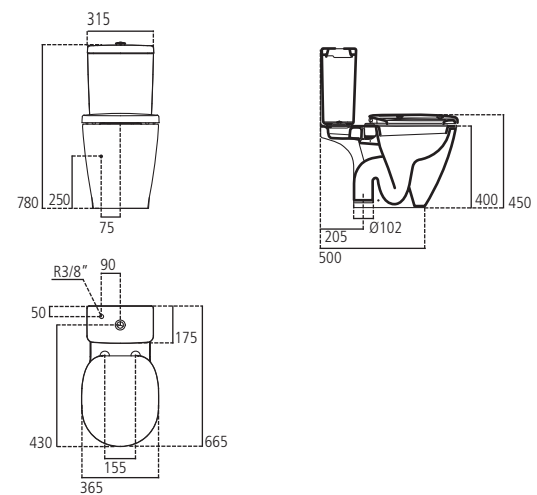
Sedile per vaso.

E714301

Cassetta Cube completa di batteria double flush (6/3 lt).

E712901

Cassetta Arc completa di batteria double flush (6/3 lt).



Vaso per cassetta scarico a parete senza sedile. Il vaso è corredato di fissaggi a pavimento. La cassetta e il sedile sono disponibili a richiesta. Cassetta Arc in foto.

E803601

Vaso per cassetta senza sedile.

E712701

Sedile per vaso a chiusura rallentata.

E712801

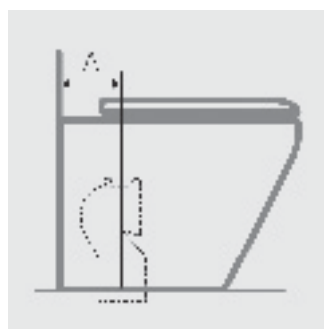
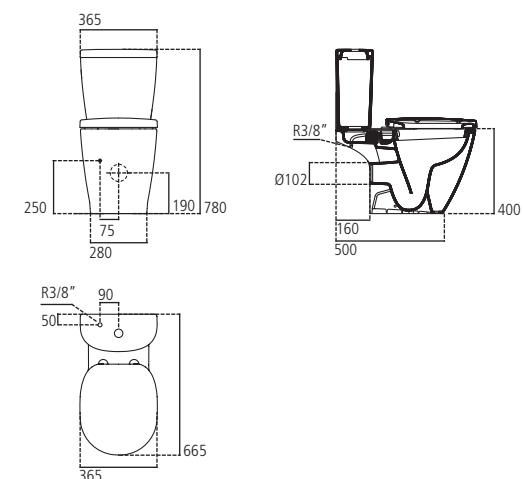
Sedile per vaso.

E714301

Cassetta Cube completa di batteria double flush (6/3 lt).

E712901

Cassetta Arc completa di batteria double flush (6/3 lt).



Curve tecniche per vaso a terra filo parete. Per conversione scarico vasi universali da parete a pavimento, adattabile agli impianti di scarico già esistenti.

T002767

Curva tecnica per scarico a pavimento regolabile A = da 5 a 11 cm.

J324867

Curva tecnica per scarico a pavimento regolabile A = da 16 a 20 cm.

T002867

Raccordo di scarico eccentrico ±20 mm per curva J324867.

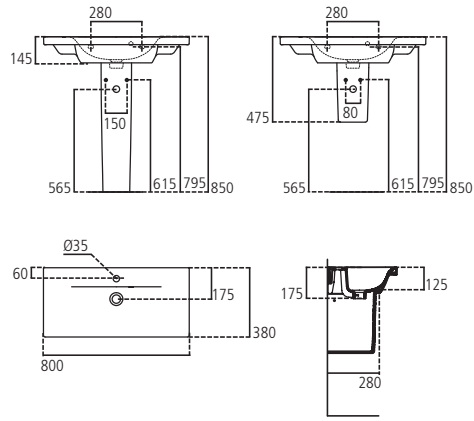
T002667

Curva tecnica per scarico a pavimento regolabile A = da 16 a 20 cm.



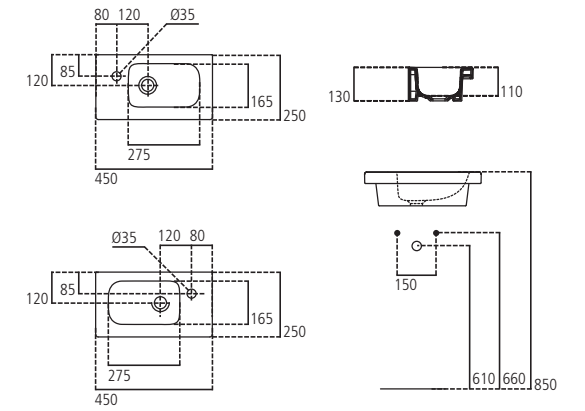
Lavabo Top con foro centrale aperto, profondità ridotta a soli 38 cm. Abbinabile a mobile E0318/C6746, colonna, semicolonna o sifone d'arredo.

- E132901**
Lavabo Top 800x380 mm.
- E711201**
Colonna.
- E711401**
Semicolonna (piccola).
- J3747AA**
Sifone lineare per lavabo.



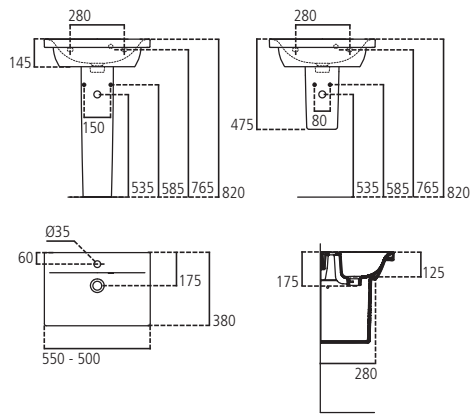
Lavamani con foro laterale aperto, profondità ridotta a soli 25 cm. Per installazione su mobile E0370 (versione sx) e E0371 (versione dx). Non installabile singolarmente. Installabile solo con piletta a scarico libero o di tipo "push". (in foto versione sinistra)

- E132201**
Lavamani versione sinistra 450x250 mm.
- E132101**
Lavamani versione destra 450x250 mm.



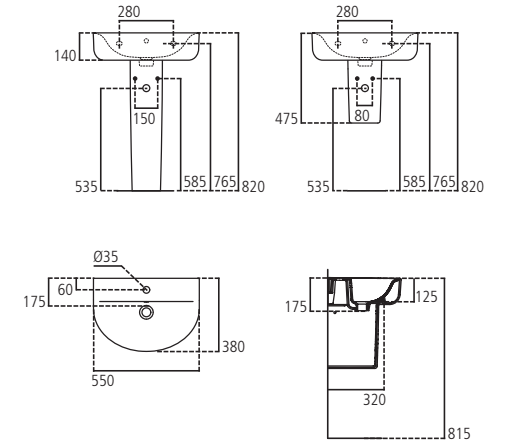
Lavabo Top con foro centrale aperto, profondità ridotta a soli 38 cm. Abbinabile al mobile, colonna, semicolonna o sifone d'arredo.

- E132401**
Lavabo Top 550x380 mm. Abbinabile al mobile E0313/C6741 (versione sx)
- E132301**
Lavabo Top 500x380 mm. Abbinabile al mobile E0312/C6740 (versione dx)
- E711201**
Colonna.
- E711401**
Semicolonna (piccola).
- J3747AA**
Sifone lineare per lavabo.



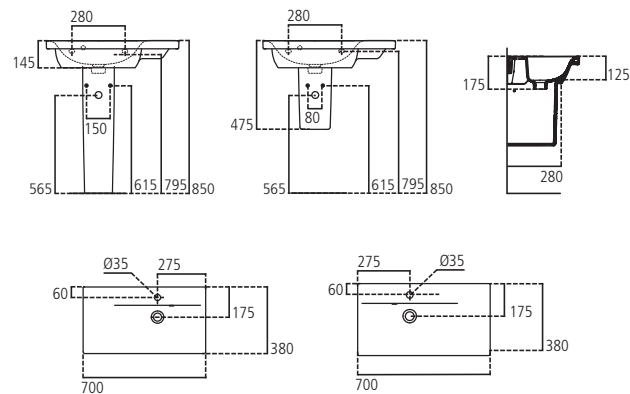
Lavabo Arc con foro centrale aperto, profondità ridotta a soli 38 cm. Abbinabile a colonna, semicolonna o sifone d'arredo.

- E133201**
Lavabo 550x380 mm.
- E711201**
Colonna.
- E711401**
Semicolonna (piccola).
- J3747AA**
Sifone lineare per lavabo.



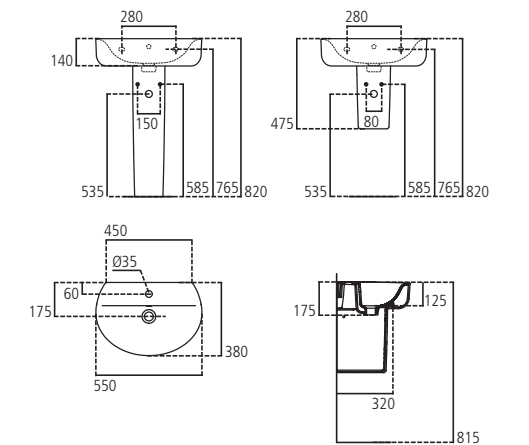
Lavabo Top asimmetrico con foro centrale aperto, profondità ridotta a soli 38 cm. Abbinabile a mobile E0316/C6744 (versione sx) e E0317/C6745 (versione dx), colonna, semicolonna o sifone d'arredo. (in foto versione destra)

- E132701**
Lavabo versione sinistra 700x380 mm.
- E132801**
Lavabo versione destra 700x380 mm.
- E711201**
Colonna.
- E711401**
Semicolonna (piccola).
- J3747AA**
Sifone lineare per lavabo.



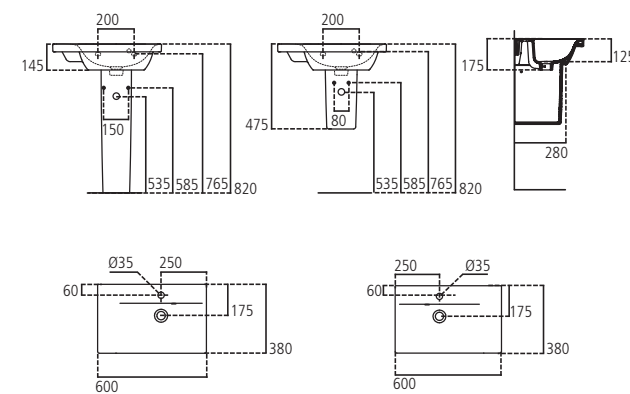
Lavabo Sphere con foro centrale aperto, profondità ridotta a soli 38 cm. Abbinabile a colonna, semicolonna o sifone d'arredo.

- E133301**
Lavabo 550x380 mm.
- E711201**
Colonna.
- E711401**
Semicolonna (piccola).
- J3747AA**
Sifone lineare per lavabo.



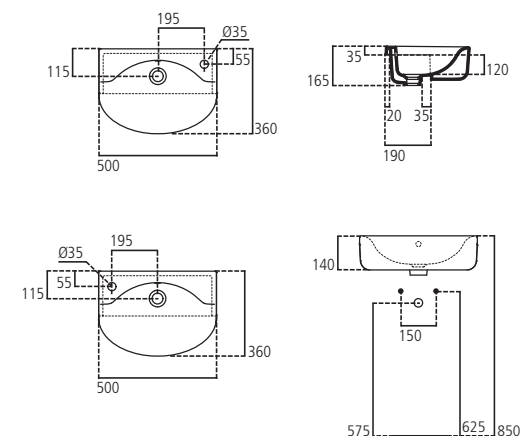
Lavabo Top asimmetrico con foro centrale aperto, profondità ridotta a soli 38 cm. Abbinabile a mobile E0314/C6742 (versione sx) e E0315/C6743 (versione dx), colonna, semicolonna o sifone d'arredo. (in foto versione sinistra)

- E132501**
Lavabo versione sinistra 600x380 mm.
- E132601**
Lavabo versione destra 600x380 mm.
- E711201**
Colonna.
- E711401**
Semicolonna (piccola).
- J3747AA**
Sifone lineare per lavabo.



Lavabo per installazione a semincasso con foro laterale aperto, profondità ridotta a soli 36 cm. (in foto versione con foro destro)

- E133101**
Lavabo con foro sinistro 500x360 mm.
- E134701**
Lavabo con foro destro 500x360 mm.





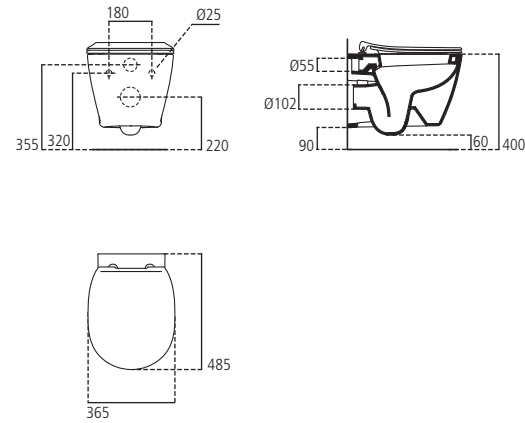
Vaso sospeso a profondità ridotta a soli 48 cm con fissaggi completamente nascosti e sedile slim a sgancio rapido. Per il fissaggio a parete è necessario utilizzare l'apposito kit TT0299327 incluso nella confezione e il sostegno metallico T655067 da ordinare separatamente. Per installazione sospesa. Certificato per scarico a 4,5/3 litri.

E121901

Vaso sospeso, completo di sedile slim a chiusura rallentata.

E121801

Vaso sospeso, completo di sedile slim.



Vaso per cassetta Connect Space scarico a parete a profondità ridotta a soli 60 cm. Il vaso è corredato di fissaggi a pavimento. La cassetta e il sedile sono disponibili a richiesta. Cassetta angolare in foto.

E118501

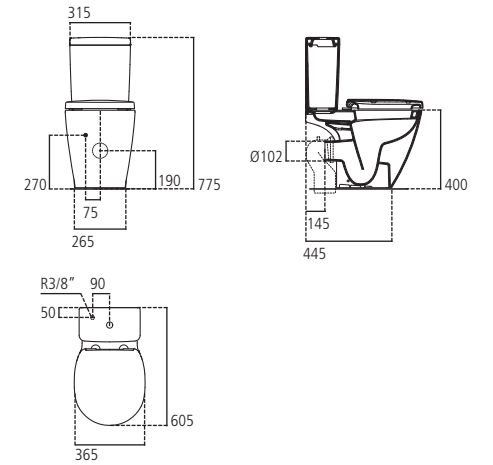
Vaso per cassetta scarico orizzontale.

E714301

Cassetta Cube completa di batteria double flush (6/3 litri).

E119101

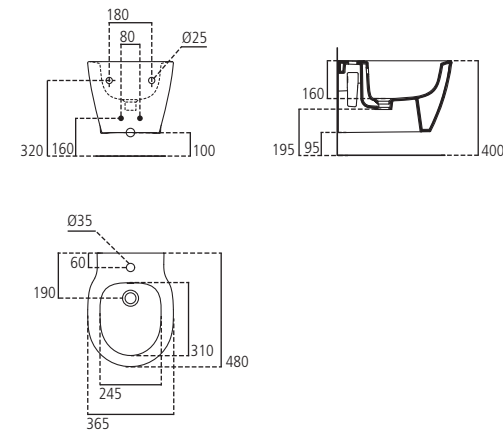
Cassetta angolare completa di batteria double flush (6/3 litri).



Bidet sospeso monoforo a profondità ridotta a soli 48 cm con fissaggi completamente nascosti. Vi si possono installare sia rubinetti monocomando che monoforo a doppio comando. Per il fissaggio a parete è necessario utilizzare l'apposito kit TT0299327 incluso nella confezione e il sostegno metallico T655067 da ordinare separatamente. Per installazione sospesa.

E119201

Bidet sospeso fissaggi completamente nascosti.

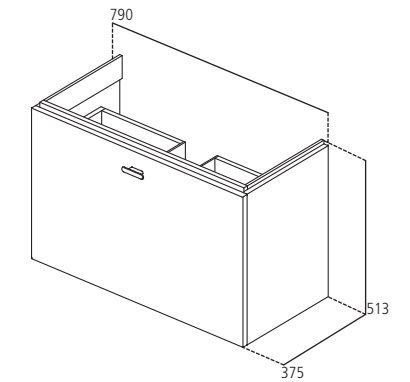


Mobile sottolavabo 790x513x375 mm. Un cassetto esterno ed uno interno ad estrazione totale e autorientro ammortizzato. Maniglia inclusa. Un set di scatole porta oggetti incluso. Sifone salvaspazio incluso. Fissaggi inclusi. Compatibile con i lavabi E1329.

C6746 (WG-KR) - E0318 (KS-SX)

Mobile sottolavabo 790x513x375 mm.

WG KR KS SX



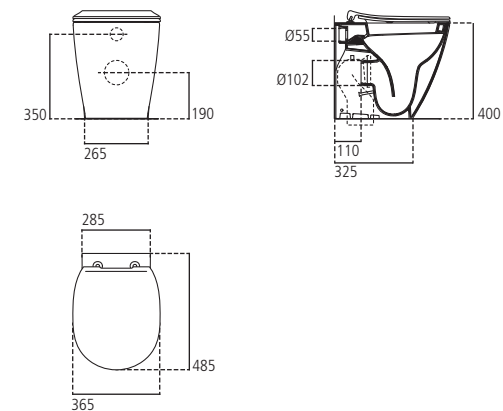
Vaso a cacciata per installazione filo parete a profondità ridotta a soli 48 cm e sedile slim a sgancio rapido. Funziona con passo rapido, flussometro, cassetta alta o immurata. Scarico orizzontale o verticale (tramite la curva tecnica J324867 a corredo). Il vaso è corredato di fissaggi a pavimento. Certificato per scarico a 4,5/3 litri.

E131101

Vaso filo parete completo di sedile slim a chiusura rallentata.

E130901

Vaso filo parete, completo di sedile slim.



Mobile sottolavabo 690x513x375 mm. Disponibile nella versione sinistra o nella versione destra. Un cassetto esterno ed uno interno ad estrazione totale e autorientro ammortizzato. Maniglia inclusa. Un set di scatole porta oggetti incluso. Sifone salvaspazio incluso. Fissaggi inclusi. (in foto versione sinistra)

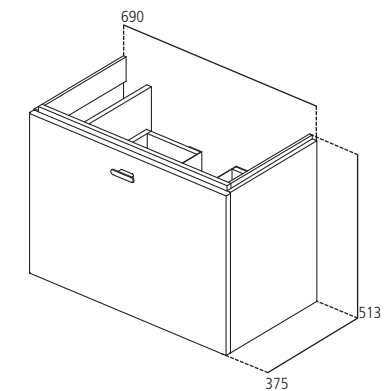
C6744 (WG-KR) - E0316 (KS-SX)

Mobile sottolavabo versione sinistra. Compatibile con i lavabi E1327.

C6745 (WG-KR) - E0317 (KS-SX)

Mobile sottolavabo versione destra. Compatibile con i lavabi E1328.

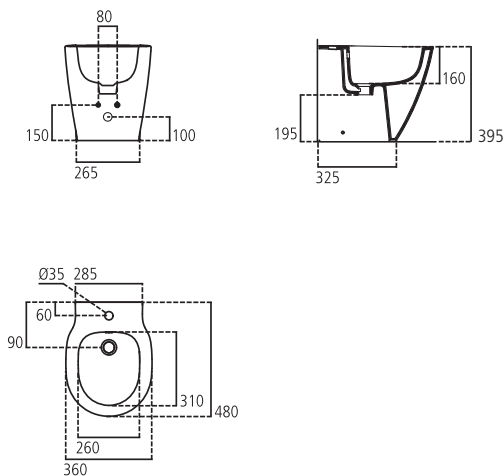
WG KR KS SX



Bidet filo parete a profondità ridotta a soli 48 cm. Vi si possono installare sia rubinetti monocomando che monoforo a doppio comando. Corredato di fissaggi a pavimento.

E118901

Bidet filo parete.



Mobile sottolavabo 590x513x375 mm. Disponibile nella versione sinistra o nella versione destra. Un cassetto esterno ed uno interno ad estrazione totale e autorientro ammortizzato. Maniglia inclusa. Un set di scatole porta oggetti incluso. Sifone salvaspazio incluso. Fissaggi inclusi. (in foto versione destra)

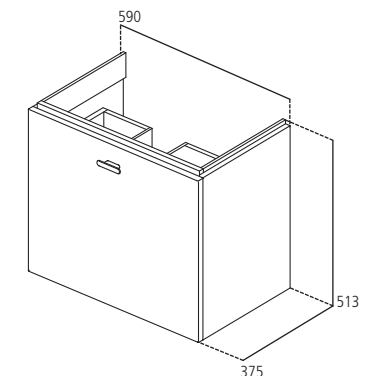
C6742 (WG-KR) - E0314 (KS-SX)

Mobile sottolavabo versione sinistra. Compatibile con i lavabi E1325.

C6743 (WG-KR) - E0315 (KS-SX)

Mobile sottolavabo versione destra. Compatibile con i lavabi E1326.

WG KR KS SX

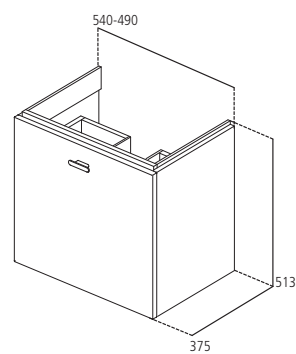




Mobile sottolavabo. Un cassetto esterno ed uno interno ad estrazione totale e autorientro ammortizzato. Maniglia inclusa. Un set di scatole porta oggetti incluso. Sifone salvaspazio incluso. Fissaggi inclusi.

C6741 (WG-KR) - E0313 (KS-SX)
Mobile sottolavabo 540x513x375 mm. Compatibile con i lavabi E1324.

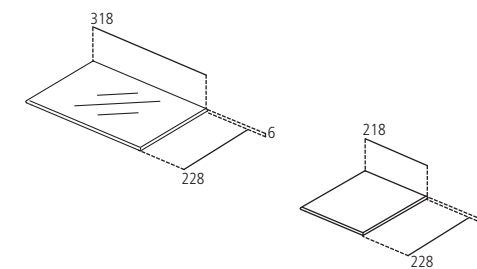
C6740 (WG-KR) - E0312 (KS-SX)
Mobile sottolavabo 490x513x375 mm. Compatibile con i lavabi E1323.



Top in vetro.
Da abbinare al mobile laterale.

E0392
Top in vetro 300 mm.
Da abbinare al mobile laterale E0373.

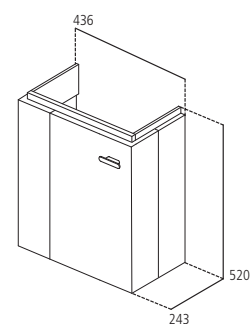
E0362
Top in vetro 200 mm.
Da abbinare al mobile laterale E0372.



Mobile sottolavabo per lavamani 450x520x240 mm. Disponibile nella versione sinistra e nella versione destra. Apertura porta a "L". Anta a chiusura ammortizzata. Fissaggi inclusi. (in foto versione sinistra)

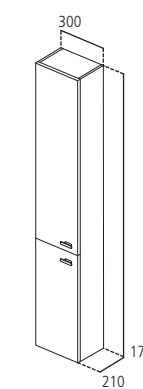
E0370
Mobile sottolavabo per lavamani versione sinistra. Compatibile con i lavabi E1322.

E0371
Mobile sottolavabo per lavamani versione destra. Compatibile con i lavabi E1321.



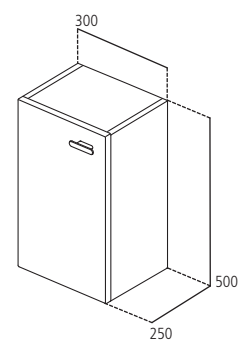
Mobile a colonna 300x1750x210 mm
2 ante a chiusura ammortizzata. Fissaggi inclusi.

C6751 (WG-KR) - E0379 (KS-SX)
Mobile a colonna 300x1750x210 mm.



Mobile laterale 300 mm da abbinare al mobile sottolavabo per lavamani.

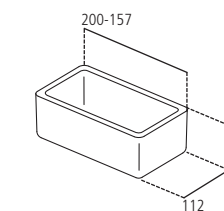
E0373
Mobile laterale 300 mm.



Contenitore per cassetto superiore mobili sottolavabo.

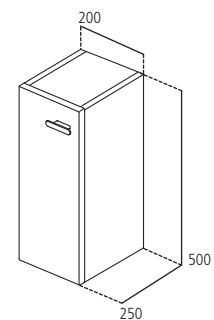
E039567
Contenitore grande.

E039667
Contenitore medio.



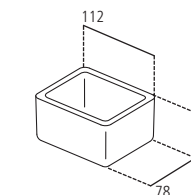
Mobile laterale 200 mm da abbinare al mobile sottolavabo per lavamani.

E0372
Mobile laterale 200 mm.



Contenitore piccolo con coperchio per cassetto superiore mobili sottolavabo.

E035267
Contenitore piccolo.

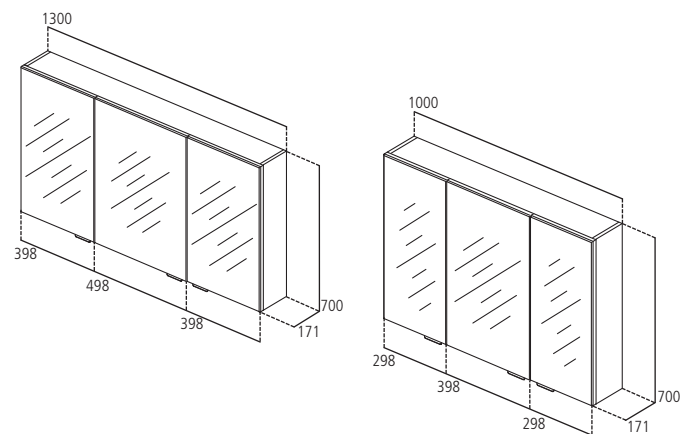




Specchio contenitore con tre ante. Due ripiani interni in vetro regolabili e removibili. Kit di fissaggio incluso.

E0324
Specchio contenitore con tre ante 1300x700x172 mm.

E0323
Specchio contenitore con tre ante 1000x700x172 mm.



WG bianco KP alluminio



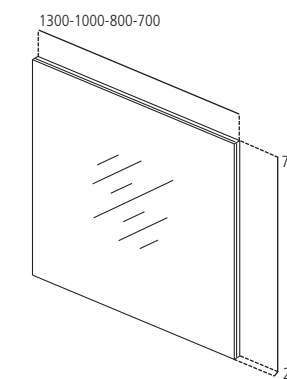
Specchio con sistema anti-appannamento. Kit di fissaggio incluso.

E0386BH
Specchio 1300x700x20 mm. 230 V~, 50 Hz, 90 W, IP44

E0385BH
Specchio 1000x700x20 mm. 230 V~, 50 Hz, 95 W, IP44

E0384BH
Specchio 800x700x20 mm. 230 V~, 50 Hz, 44 W, IP44

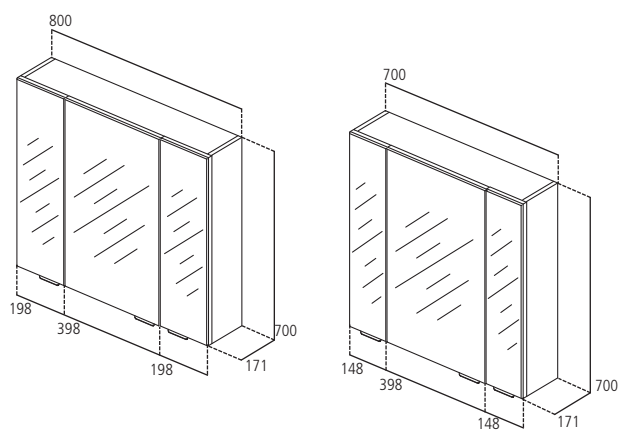
E0383BH
Specchio 700x700x20 mm. 230 V~, 50 Hz, 44 W, IP44



Specchio contenitore con tre ante. Due ripiani interni in vetro regolabili e removibili. Kit di fissaggio incluso.

E0322
Specchio contenitore con tre ante 800x700x172 mm.

E0321
Specchio contenitore con tre ante 700x700x172 mm.



WG bianco KP alluminio

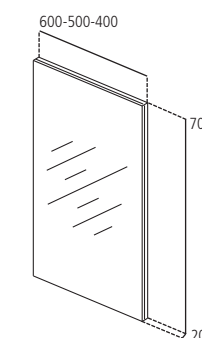


Specchio con sistema anti-appannamento. Kit di fissaggio incluso.

E0382BH
Specchio 600x700x20 mm. 230 V~, 50 Hz, 28 W, IP44

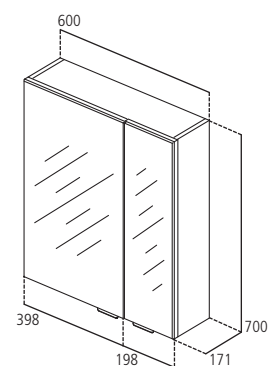
E0381BH
Specchio 500x700x20 mm. 230 V~, 50 Hz, 28 W, IP44

E0380BH
Specchio 400x700x20 mm. Senza sistema anti-appannamento.



Specchio contenitore con due ante asimmetriche 600x700x172 mm. Due ripiani interni in vetro regolabili e removibili. Kit di fissaggio incluso.

E0320
Specchio contenitore con due ante asimmetriche 600x700x172 mm.

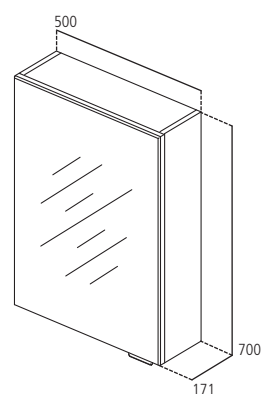


WG bianco KP alluminio



Specchio contenitore con anta 500x700x172 mm. Due ripiani interni in vetro regolabili e removibili. Kit di fissaggio incluso.

E0319
Specchio contenitore con anta 500x700x172 mm.

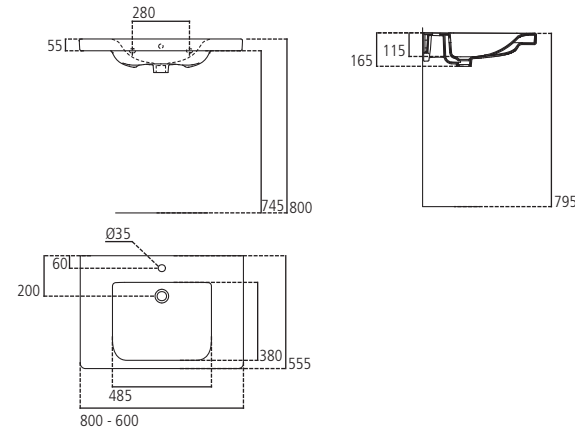


WG bianco KP alluminio



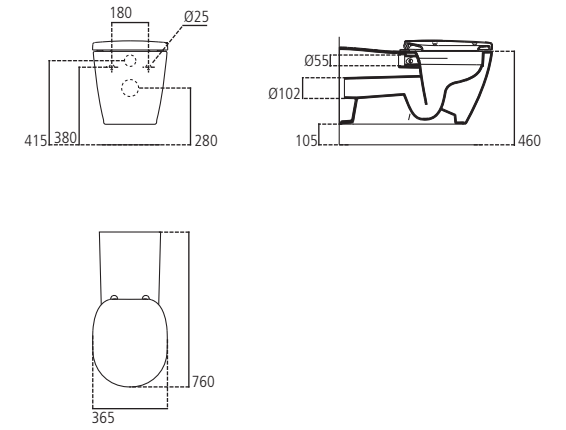
Lavabo monoforo con ampia zona sottolavabo e sottobordo conformato in modo da facilitare la presa. Dotato di foro per la rubinetteria centrale aperto. Il lavabo può essere completato con il set di scarico esterno S8703AA composto da piletta di scarico libero e sifone lineare di arredo in ottone cromato (da ordinare separatamente).

- E548401**
Lavabo 800x550 mm.
- E548201**
Lavabo 600x550 mm.
- S870367**
Set di scarico esterno.



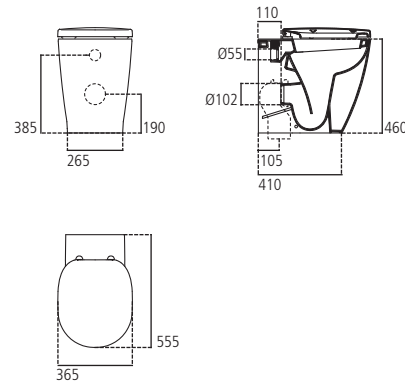
Vaso sospeso con profondità 75 cm con tecnologia rimless e corredato di placche laterali che nascondono i fissaggi. Scarico a parete P. Adatto a portatori di handicap. Senza sedile o anello a corredo. Certificato per scarico a 4,5/3 litri.

- E819501**
Vaso sospeso allungato rimless (75 cm).
- T655067**
Sostegno universale metallico completo di staffe orizzontali.
- E822501**
Sedile completo.
- E822601**
Anello.



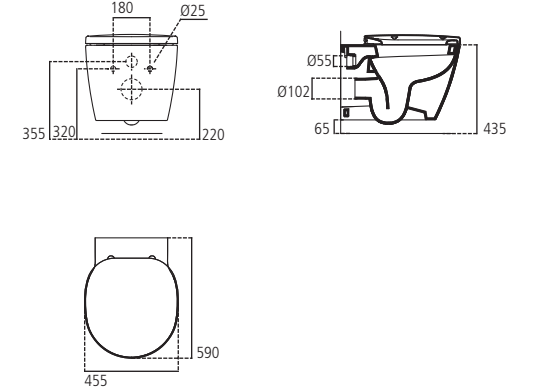
Vaso a terra +6 per installazione filo parete completo di sedile. Caratterizzato da un'altezza maggiore rispetto ai vasi tradizionali (46 cm vs 40 cm), permette di sedersi e alzarsi più agevolmente. Il vaso è corredato di fissaggi a pavimento. Scarico a parete "P" che si trasforma in scarico a pavimento "S" tramite l'apposita curva tecnica J324867 da ordinare separatamente. Certificato per scarico 4,5/3 litri.

- E828501**
Vaso filo parete +6 cm con sedile a chiusura rallentata.
- E828401**
Vaso filo parete +6 cm con sedile.
- J324867**
Curva tecnica.



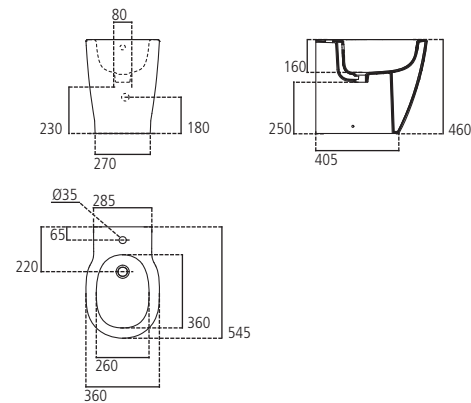
Vaso sospeso a cacciata XL completo di sedile. Le dimensioni maggiori rispetto ai vasi tradizionali garantiscono una seduta più comoda e stabile. Adatto a persone fino a 170 kg. Per il fissaggio a parete è necessario utilizzare l'apposito sostegno metallico T655067 da ordinare separatamente. Certificato per scarico 6/3 litri.

- E828901**
Vaso sospeso XL con sedile a chiusura rallentata.
- E828801**
Vaso sospeso XL con sedile.
- T655067**
Sostegno universale metallico completo di staffe orizzontali.



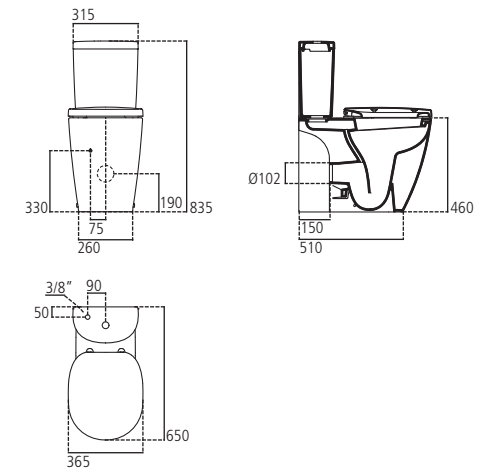
Bidet monoforo a terra +6 per installazione filo parete. Bidet con altezza maggiore (46 cm) rispetto allo standard (40 cm), permette di alzarsi e sedersi più agevolmente. Vi si possono installare sia rubinetti monocomando che monoforo a doppio comando. Il bidet è corredato di fissaggi a pavimento.

- E607401**
Bidet a terra filo parete +6.



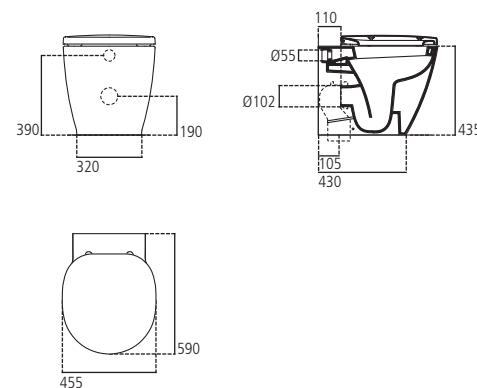
Vaso per cassetta +6, scarico a parete. Ha un'altezza maggiore rispetto ai vasi tradizionali (46 cm vs 40 cm). Sedile da ordinare separatamente. Fissaggi a corredo. Scarico a parete (P) che si trasforma in scarico a pavimento con l'apposita curva tecnica J324867 fornita a richiesta. In foto con cassetta Arc.

- E607001**
Vaso per cassetta +6.
- E712701**
Sedile per vaso a chiusura rallentata.
- E712801**
Sedile per vaso.
- E714301**
Cassetta Cube con batteria double flush (6/3 litri).
- E712901**
Cassetta Arc con batteria double flush (6/3 litri).



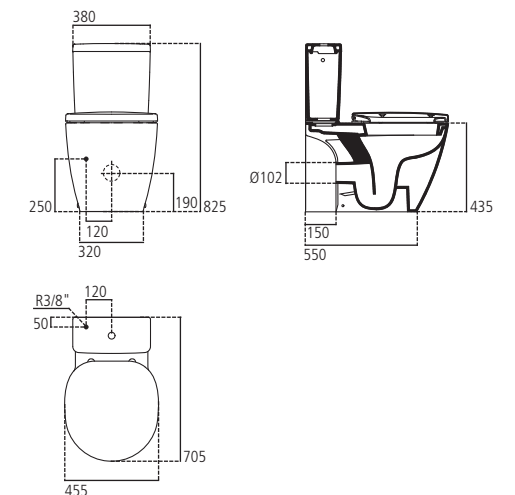
Vaso a terra per installazione filo parete XL completo di sedile. Le dimensioni maggiori (59x45 cm) rispetto ai vasi tradizionali (54x36 cm) garantiscono una seduta più comoda e stabile. Adatto a persone fino a 170 kg. Il vaso è corredato di fissaggi a pavimento. Scarico a parete "P" che si trasforma in scarico a pavimento "S" tramite l'apposita curva tecnica J324867 da ordinare separatamente. Certificato per scarico 6/3 litri.

- E828701**
Vaso filo parete XL con sedile a chiusura rallentata.
- E828601**
Vaso filo parete XL con sedile.



Vaso per cassetta XL senza sedile. Le dimensioni maggiori rispetto ai vasi tradizionali garantiscono una seduta più comoda e stabile. Adatto a persone fino a 170 kg. Sedile da ordinare separatamente, disponibile nella versione a chiusura rallentata e a chiusura normale. Il vaso è corredato di fissaggi a pavimento. Scarico a parete (P) che si trasforma in scarico a pavimento con l'apposita curva tecnica J324867 fornita a richiesta.

- E607101**
Vaso per cassetta XL.
- E608001**
Cassetta con batteria dual flush (6/3 litri).





Lavabo 750x520 mm dotato di foro centrale per la rubinetteria aperto e laterali diaframmati. Il lavabo può essere completato con la colonna o la semicolonna.

T015501

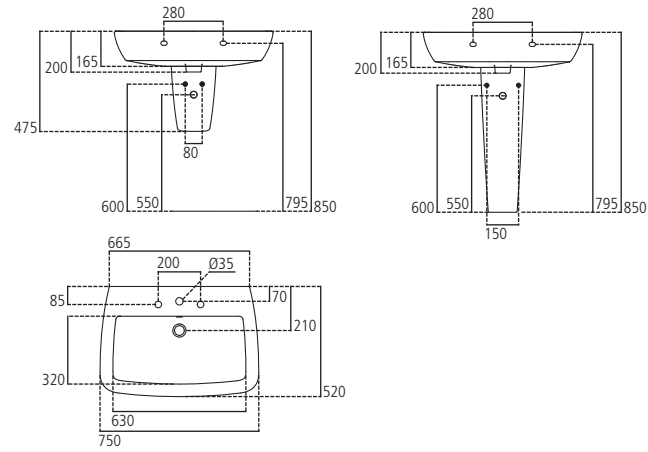
Lavabo 750x520 mm.

T409701

Colonna.

T4098AA

Semicolonna.



Lavabo Top 1000x540 mm dotato di foro centrale aperto. Il lavabo può essere completato con la semicolonna.

T001901

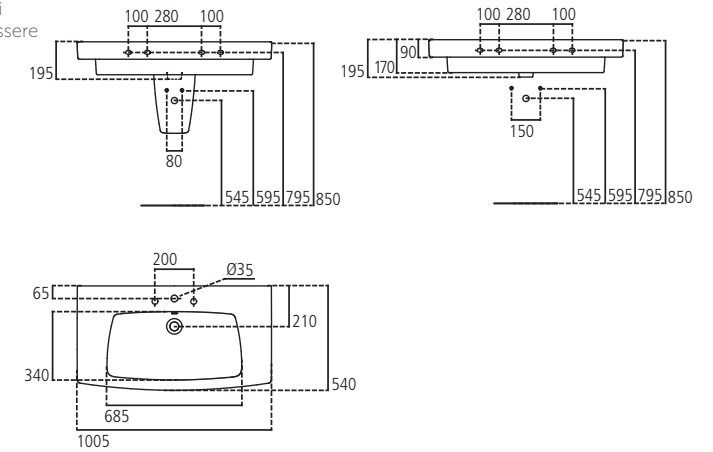
Lavabo Top 1000x540 mm.

T002301

Lavabo Top 1000x540 mm, rettificato alla base.

T4098AA

Semicolonna.



Lavabo 680x520 mm dotato di foro centrale per la rubinetteria aperto e laterali diaframmati. Il lavabo può essere completato con la colonna o la semicolonna.

T015401

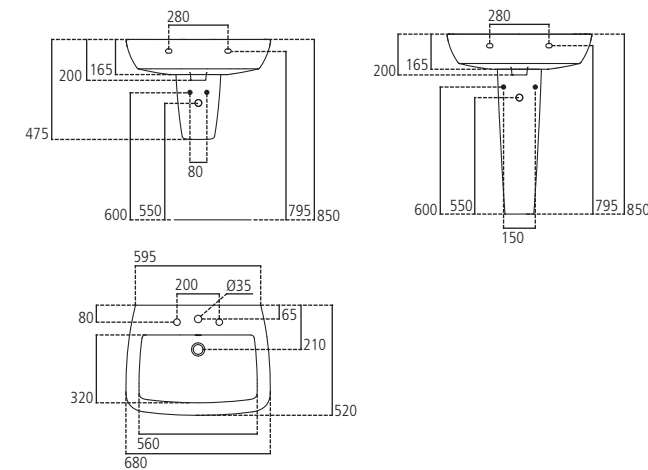
Lavabo 680x520 mm.

T409701

Colonna.

T4098AA

Semicolonna.



Lavabo Top 800x540 mm dotato di foro centrale aperto. Il lavabo può essere completato con la semicolonna.

T001801

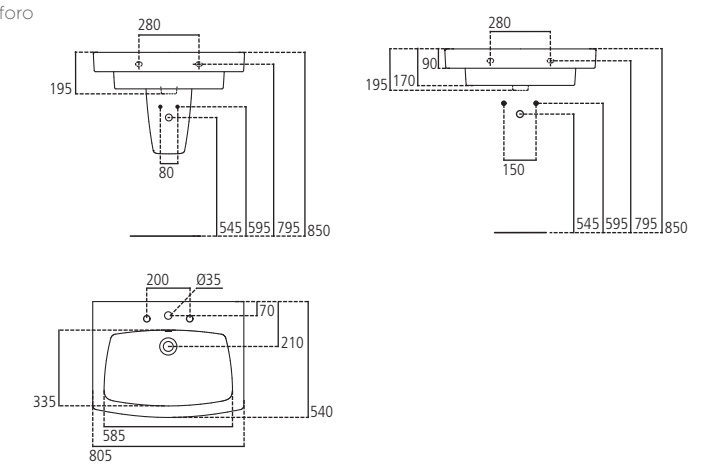
Lavabo Top 800x540 mm.

T001501

Lavabo Top 800x540 mm, rettificato alla base.

T4098AA

Semicolonna.



Lavabo 600x520 mm dotato di foro centrale per la rubinetteria aperto e laterali diaframmati.

T015301

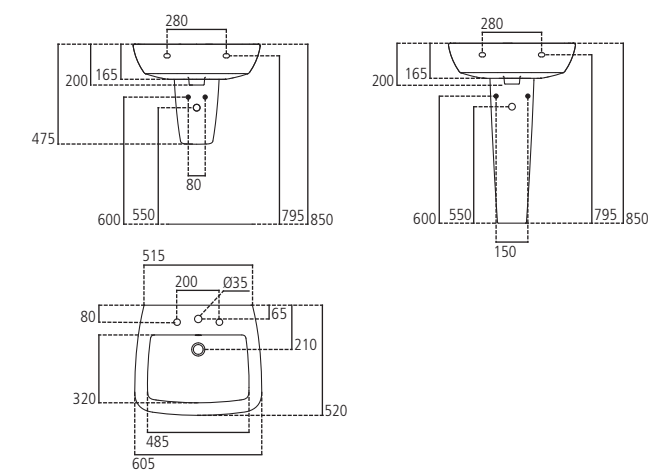
Lavabo 600x520 mm.

T409701

Colonna.

T4098AA

Semicolonna.



Lavabo Top 700x540 mm dotato di foro centrale aperto. Il lavabo può essere completato con la semicolonna.

T001701

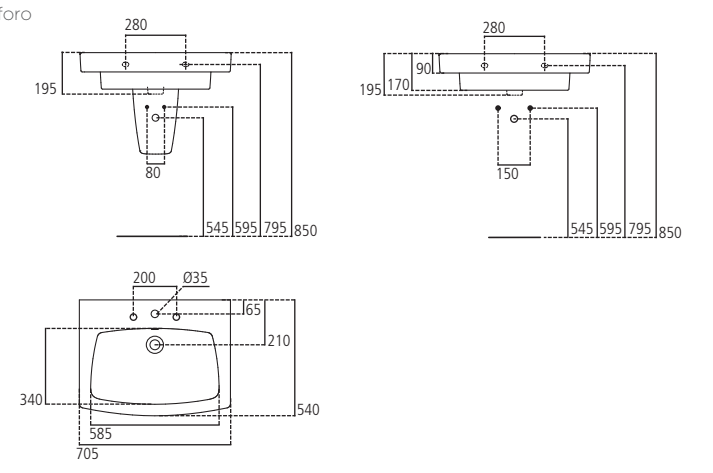
Lavabo Top 700x540 mm.

T001401

Lavabo Top 700x540 mm, rettificato alla base.

T4098AA

Semicolonna.



Lavabo Top con doppio bacino 1300x540 mm, ciascuno dotato di foro centrale aperto. Il lavabo può essere completato con due semicolonne.

T002001

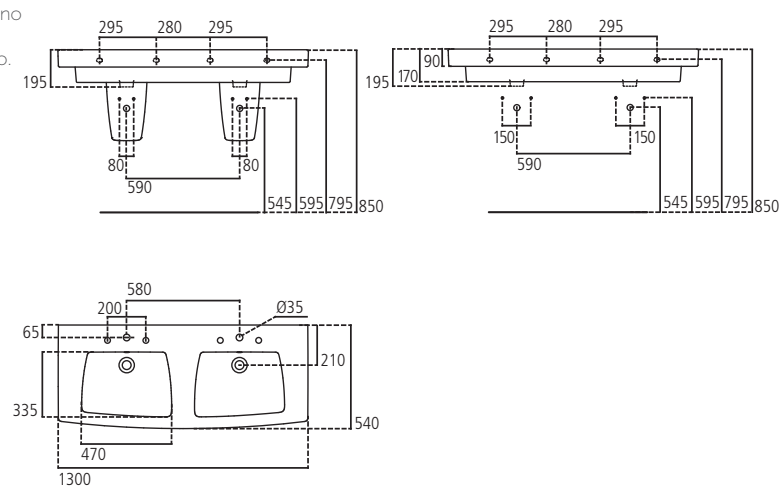
Lavabo Top 1300x540 mm.

T002401

Lavabo Top 1300x540 mm, rettificato alla base.

T4098AA

Semicolonna.



Vaso sospeso a cacciata con scarico a parete. Funziona con passo rapido e flussometro portata 1,2 l/sec, cassetta alta (scarico 9 l in 6 sec) o immurata (scarico 6 l in 4 sec). Vaso con fissaggi completamente nascosti tramite l'apposito kit TT0299327 incluso nella confezione. Per l'installazione utilizzare il sostegno metallico T655067 da ordinare separatamente. Il vaso è corredato di sedile slim.

T319901

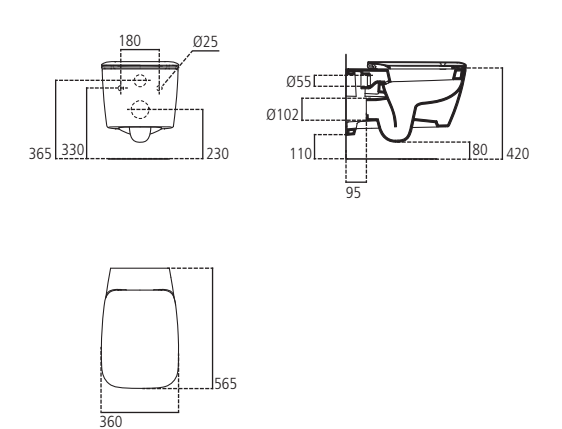
Vaso sospeso con sedile slim a chiusura rallentata.

T319801

Vaso sospeso con sedile slim.

T655067

Sostegno universale metallico completo di staffe orizzontali.





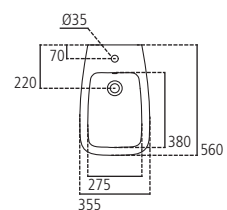
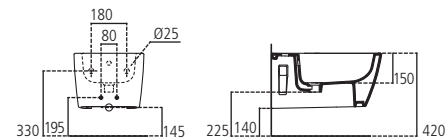
Bidet sospeso monoforo con erogazione dell'acqua dal rubinetto. Vi si possono installare sia rubinetti monocomando che monoforo a doppio comando. Per l'installazione è necessario utilizzare l'apposito kit TT0299327 incluso nella confezione. Per l'installazione utilizzare il sostegno metallico T655067 da ordinare separatamente.

T515201

Bidet monoforo sospeso.

T655067

Sostegno universale metallico completo di staffe orizzontali.



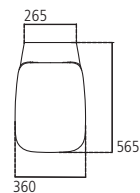
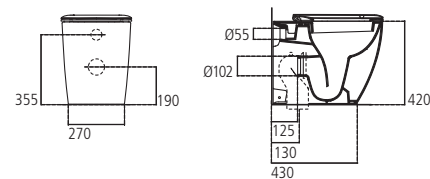
Vaso filo parete con scarico universale. Funziona con passo rapido e flussometro portata 1,2 l/sec, cassetta alta (scarico 9 l in 6 sec) o immurata (scarico 6 l in 4 sec). Il vaso è corredato di sedile slim, di fissaggi a pavimento e di raccordo di scarico a pavimento.

T320101

Vaso a terra filo parete con sedile slim a chiusura rallentata.

T320001

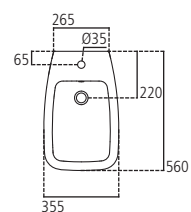
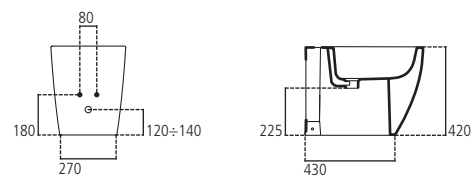
Vaso a terra filo parete con sedile slim.



Bidet monoforo filo parete. Vi si possono installare sia rubinetti monocomando che monoforo a doppio comando. Il bidet è corredato di fissaggio a pavimento.

T515001

Bidet monoforo a terra filo parete.



Vaso, con sedile, per cassetta filo parete universale. Il vaso è corredato di fissaggi a pavimento e di raccordo di scarico a pavimento. La cassetta è disponibile a richiesta.

T321501

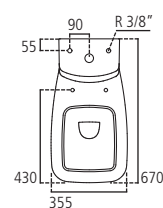
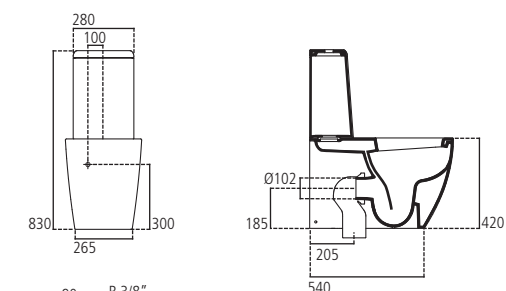
Vaso accoppiato a terra, filo parete con sedile a chiusura rallentata.

T321401

Vaso accoppiato a terra, filo parete con sedile.

T416501

Cassetta con coperchio e batteria.





Lavabo monoforo e a 3 fori 680x580 mm con troppopieno mascherato dalla sporgenza del piano rubinetteria. Il lavabo può essere completato con la colonna.

T080961

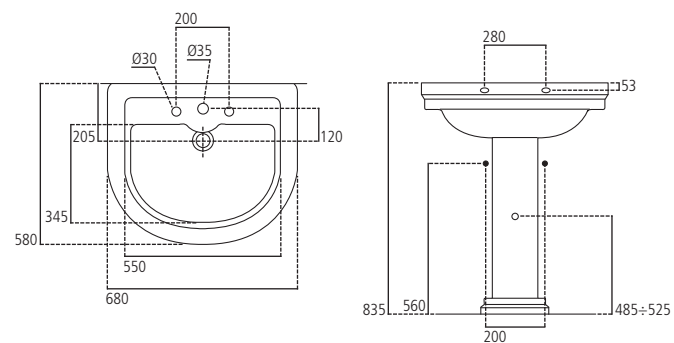
Lavabo a tre fori 680x580 mm.

T081761

Lavabo monoforo 680x580 mm.

T008401

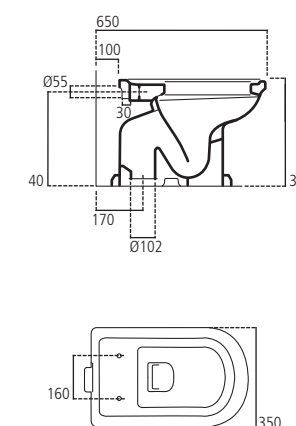
Colonna.



Vaso con sedile a cacciata con scarico a pavimento. Funziona con passo rapido e flussometro portata 1,2 l/sec - cassetta alta (scarico 9 l in 6 sec) o immurata (scarico 6 l in 4 sec).

T302861

Vaso a terra con sedile, scarico a pavimento.



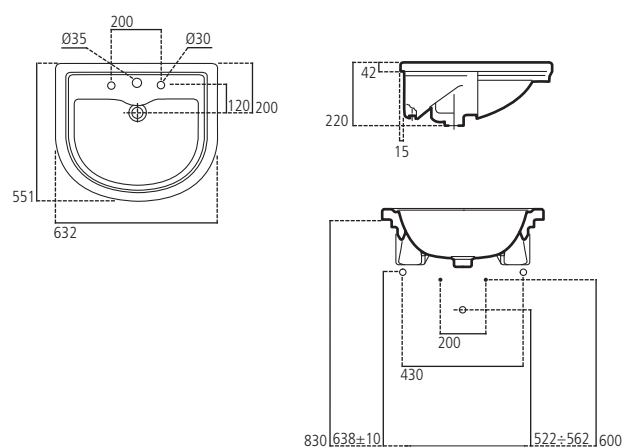
Lavabo monoforo e a 3 fori 630x550 mm da semincasso di ampie dimensioni e bacino molto capiente. Data la particolarità del lavabo il taglio sul mobile non è unificato, la dima e il fissaggio a parete sono a corredo.

T097761

Lavabo semincasso a tre fori 630x550 mm.

T097861

Lavabo semincasso monoforo 630x550 mm.



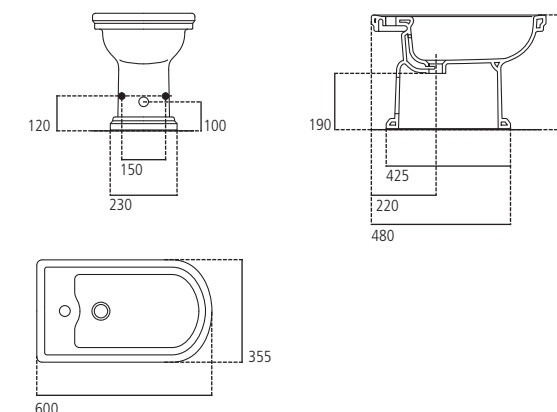
Bidet monoforo e a tre fori.

T511361

Bidet a tre fori a terra.

T511461

Bidet monoforo a terra.



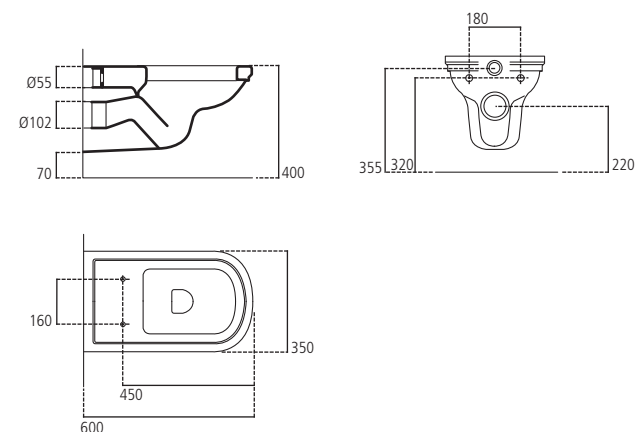
Vaso sospeso a cacciata con sedile e scarico a parete. Funziona con cassetta alta (scarico 9 l in 6 sec) o immurata (scarico 6 l in 4 sec). Per il fissaggio a parete è necessario utilizzare l'apposito sostegno metallico.

T303461

Vaso sospeso con sedile.

T655067

Sostegno universale metallico completo di staffe orizzontali.



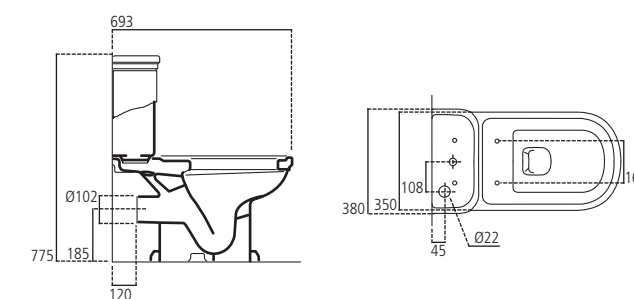
Vaso con sedile a cacciata per cassetta appoggiata con scarico (6 l) a pavimento o a parete. La cassetta a complemento dell'apparecchio è disponibile a richiesta. Il vaso è corredato di sedile e fissaggio a pavimento.

T306661

Vaso accoppiato a terra, scarico a parete, con sedile.

T420301

Cassetta con batteria.



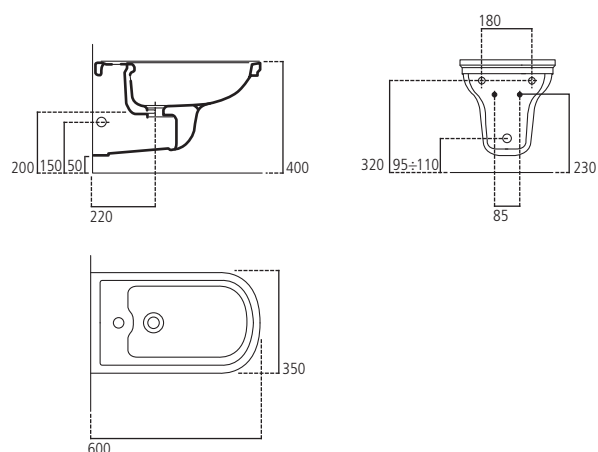
Bidet sospeso monoforo con erogazione dell'acqua dal rubinetto. Vi si possono installare sia rubinetti monocomando che monoforo a doppio comando. Per il fissaggio a parete è necessario utilizzare l'apposito sostegno metallico.

T505461

Bidet monoforo sospeso.

T655067

Sostegno universale metallico completo di staffe orizzontali.



LAVABI D'ARREDO



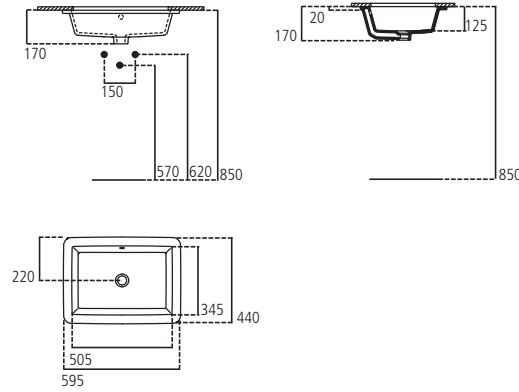
Strada - Lavabo 500 mm rettangolare da incasso sottopiano senza foro della rubinetteria. Dima e set di fissaggio inclusi nell'imballo.

K077901

Lavabo 500x340 mm.

J3747AA

Sifone lineare cromato.



LAVABI D'ARREDO



Connect - Lavabo da incasso sopra piano su mobile con troppopieno, senza foro per la rubinetteria. Dima a corredo.

E505901

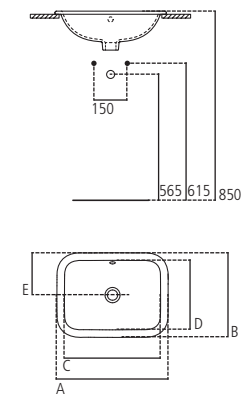
Lavabo da incasso sopra piano 580x410 mm.

E505701

Lavabo da incasso sopra piano 500x380 mm.

E5055AA

Lavabo da incasso sopra piano 420x350 mm.



	A	B	C	D	E
E5055	420	350	355	285	175
E5057	500	380	430	310	190
E5059	580	410	510	340	205



Connect - Lavabo da incasso sopra piano su mobile con foro centrale per la rubinetteria aperto e troppopieno. Vi si possono installare solo rubinetti monoforo. Dima a corredo.

E504001

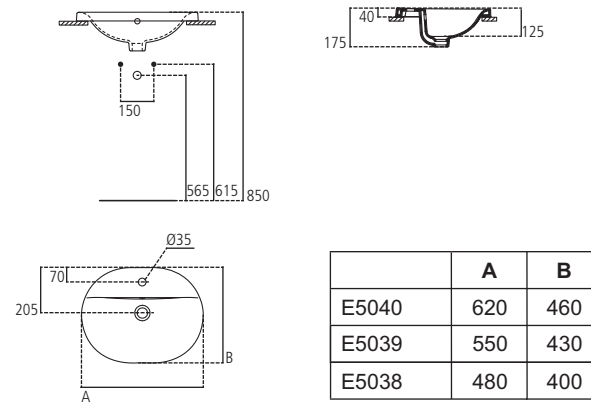
Lavabo da incasso sopra piano 620x460 mm.

E503901

Lavabo da incasso sopra piano 550x430 mm.

E503801

Lavabo da incasso sopra piano 480x400 mm.



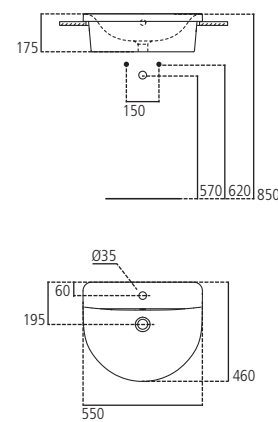
	A	B
E5040	620	460
E5039	550	430
E5038	480	400



Connect - Lavabo da incasso sopra piano su mobile con foro centrale per la rubinetteria aperto e troppopieno. Vi si possono installare solo rubinetti monoforo. Dima a corredo.

E797801

Lavabo da incasso sopra piano 550x460 mm.



Connect - Lavabo da incasso sopra piano su mobile con troppopieno, senza foro per la rubinetteria. Dima a corredo.

504901

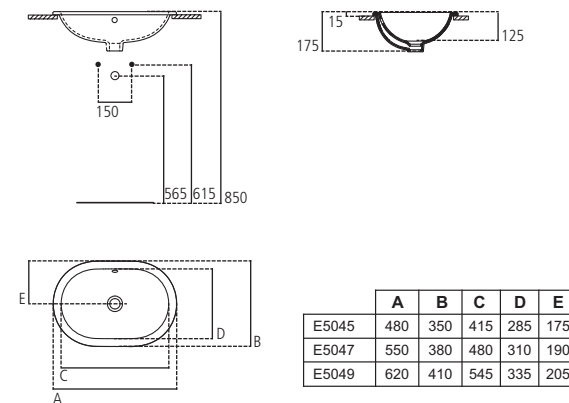
Lavabo da incasso sopra piano 620x410 mm.

E504701

Lavabo da incasso sopra piano 550x380 mm.

E504501

Lavabo da incasso sopra piano 480x350 mm.



	A	B	C	D	E
E5045	480	350	415	285	175
E5047	550	380	480	310	190
E5049	620	410	545	335	205



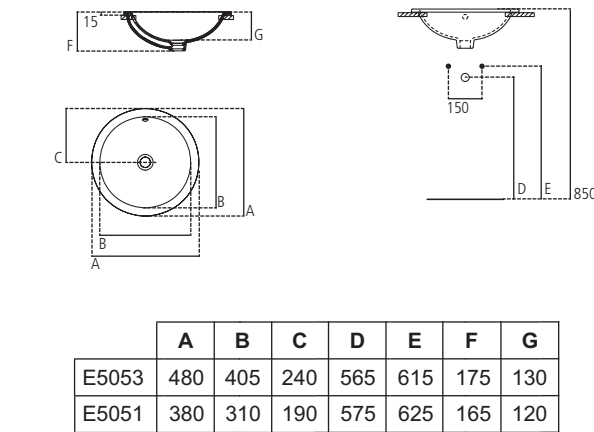
Connect - Lavabo da incasso sopra piano su mobile con troppopieno, senza foro per la rubinetteria. Dima a corredo.

E505301

Lavabo da incasso sopra piano 480x480 mm.

E505101

Lavabo da incasso sopra piano 380x380 mm.



	A	B	C	D	E	F	G
E5053	480	405	240	565	615	175	130
E5051	380	310	190	575	625	165	120



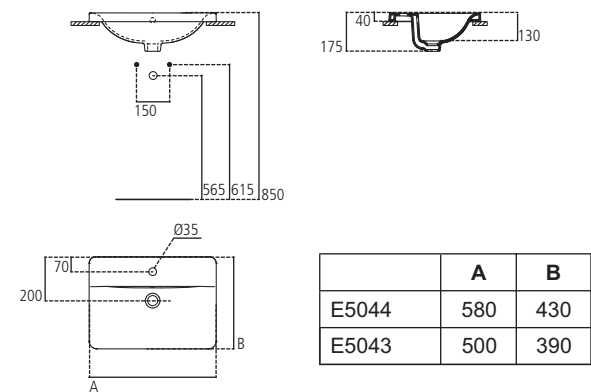
Connect - Lavabo da incasso sopra piano su mobile con foro centrale per la rubinetteria aperto e troppopieno. Vi si possono installare solo rubinetti monoforo. Dima a corredo.

E504401

Lavabo da incasso sopra piano 580x420 mm.

E504301

Lavabo da incasso sopra piano 500x390 mm.



	A	B
E5044	580	430
E5043	500	390



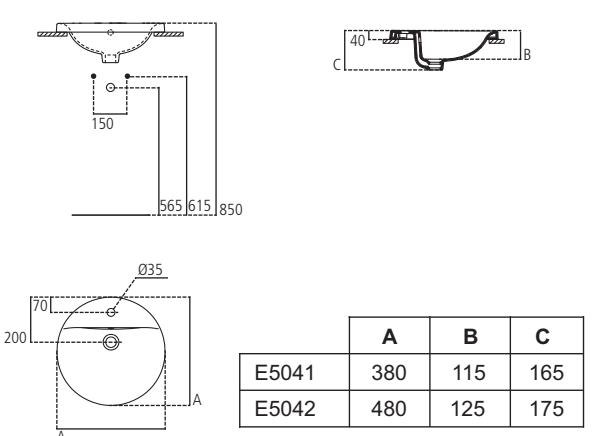
Connect - Lavabo da incasso sopra piano su mobile con foro centrale per la rubinetteria aperto e troppopieno. Vi si possono installare solo rubinetti monoforo. Dima a corredo.

E504201

Lavabo da incasso sopra piano 480x480 mm.

E504101

Lavabo da incasso sopra piano 380x380 mm.



	A	B	C
E5041	380	115	165
E5042	480	125	175



Connect - Lavabo da incasso sottopiano (incasso totale) su mobile con troppopieno. Dima a corredo.

E505001

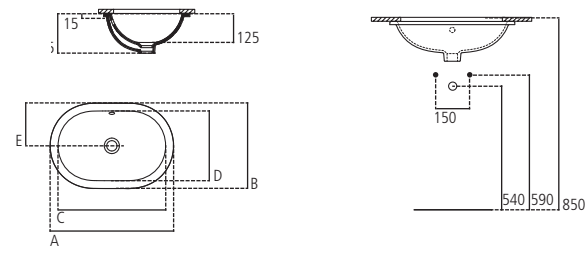
Lavabo da incasso sottopiano 620x410 mm.

E504801

Lavabo da incasso sottopiano 550x380 mm.

E504601

Lavabo da incasso sottopiano 480x350 mm.



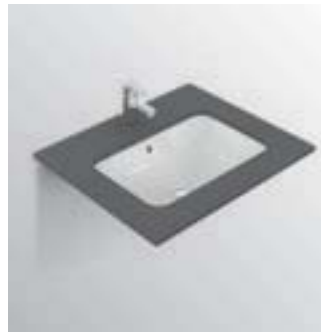
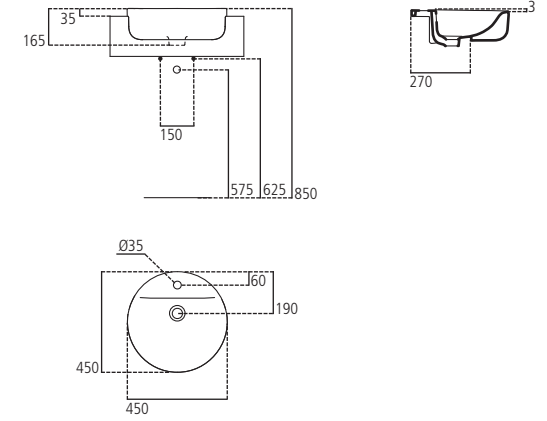
	A	B	C	D	E
E5046	480	350	415	285	175
E5048	550	380	480	310	190
E5050	620	410	545	335	205



Connect - Lavabo semincasso 450x450 mm foro centrale per la rubinetteria.

E806501

Lavabo semincasso 450x450 mm.



Connect - Lavabo da incasso sottopiano (incasso totale) su mobile con troppopieno. Dima a corredo.

E506101

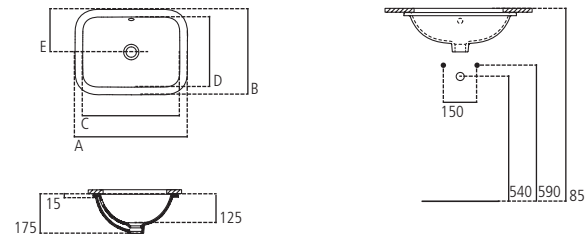
Lavabo da incasso sottopiano 580x410 mm.

E505801

Lavabo da incasso sottopiano 500x380 mm.

E505601

Lavabo da incasso sottopiano 420x350 mm.



	A	B	C	D	E
E5056	420	350	355	285	175
E5058	500	380	430	310	190
E5061	580	410	510	340	205



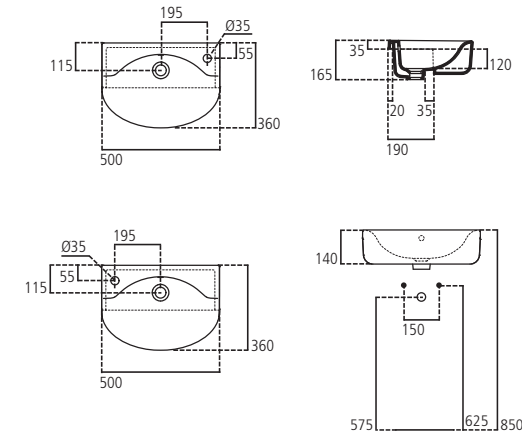
Connect Space - Lavabo per installazione a semincasso con foro laterale aperto, profondità ridotta a soli 36 cm. (in foto versione con foro destro)

E133101

Lavabo con foro sinistro 500x360 mm.

E134701

Lavabo con foro destro 500x360 mm.



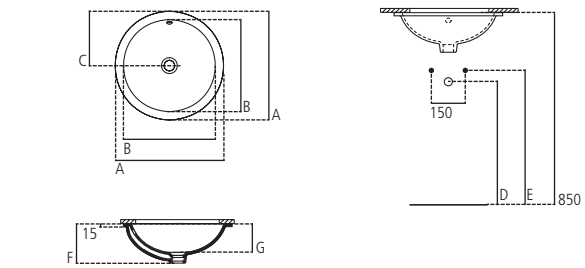
Connect - Lavabo da incasso sottopiano (incasso totale) su mobile con troppopieno. Dima a corredo.

E505401

Lavabo da incasso sottopiano 480x480 mm.

E505201

Lavabo da incasso sottopiano 380x380 mm.



	A	B	C	D	E	F	G
E5054	480	405	240	540	590	175	130
E5052	380	310	190	550	600	165	120



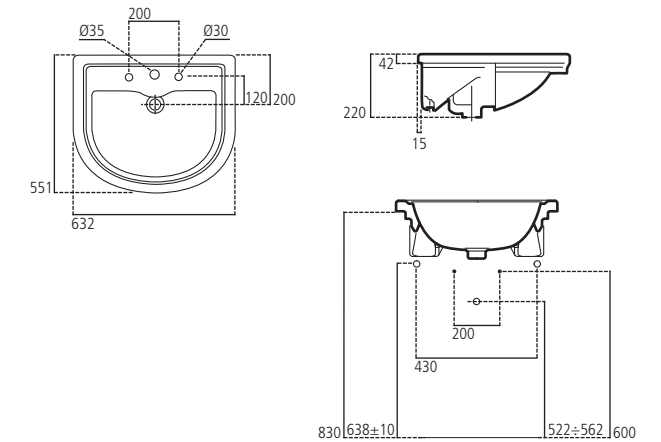
Calla - Lavabo monoforo e a 3 fori 630x550 mm da semincasso di ampie dimensioni e bacino molto capiente. Data la particolarità del lavabo il taglio sul mobile non è unificato, la dima e il fissaggio a parete sono a corredo.

T097761

Lavabo semincasso a tre fori 630x550 mm.

T097861

Lavabo semincasso monoforo 630x550 mm.



Connect - Lavabo da semincasso 550x465 mm foro centrale per la rubinetteria.

E792301

Lavabo semincasso 550x465 mm.

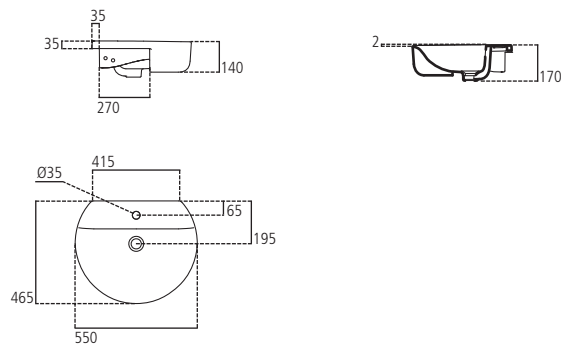


TAVOLA RIASSUNTIVA PROLUNGHE E CORNICI PER INCASSI

Prolunghe e cornici per incasso doccia/vasca						
	Codice doccia	Cornice di compensazione	Prolunga 20 mm	Codice vasca	Cornice di compensazione	Prolunga 20 mm
Serie						
Giò	A6669AA	A6677AA	A6679AA	A6670AA	A6677AA	A6680AA
Mara	A6671AA	A6677AA	A6679AA	A6672AA	A6677AA	A6680AA
Melange	A6661AA	A6677AA	A6679AA	A6662AA	A6677AA	A6680AA
Neon	A6663AA	A6677AA	A6679AA	A6664AA	A6677AA	A6680AA
Tonic II	A6342AA	A6678AA	A6679AA	A6343AA	A6678AA	A6680AA
Ceramix	A6548AA	A6677AA	A961168AA	A6549AA	A6677AA	A6680AA
Ceraplan III	A6382AA	A6677AA	A961168AA	A6383AA	A6677AA	A6680AA
Termostatici						
Ceratherm 200	A4662AA	A962475AA	A960704NU	A5620AA	A962475AA	A960704NU
Ceratherm 100	A4659AA	A960705AA	A960704NU	A4888AA	A960705AA	A960704NU
Melange	A4721AA	A960705AA	A960704NU	A4891AA	A960705AA	A960704NU
Neon	A6380AA	A962464AA	A960704NU	A6381AA	A962485AA	A960704NU
Tonic II	A6344AA	A6678AA	A960704NU	A6345AA	A6678AA	A960704NU



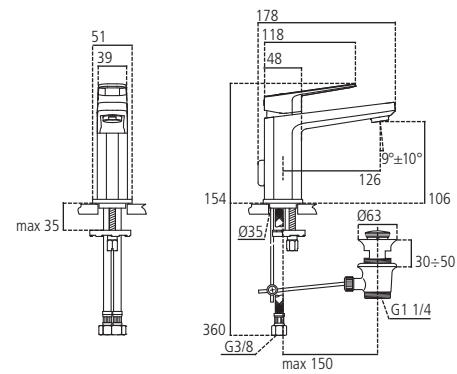
Miscelatore monocomando lavabo con bocca d'erogazione fissa, aeratore M24 orientabile con portata massima 5 l/min. È dotato di cartuccia da 28 mm con limitatore della temperatura (accessorio da installare). Sistema di fissaggio Easy Fix. Tubi flessibili con attacco G3/8". Sporgenza bocca d'erogazione 126 mm, altezza 106 mm.

A6326AA

Cromato. Con asta di comando scarico e piletta da 1-1/4".

A6327AA

Cromato. Senza asta di comando scarico e piletta.



Miscelatore monocomando lavabo per installazione a parete. È dotato di bocca d'erogazione fissa, aeratore M24 orientabile con portata massima 5 l/min, cartuccia da 47 mm e limitatore della temperatura. Il miscelatore lavora con corpo incasso A5948NU da ordinare separatamente.

A6335AA

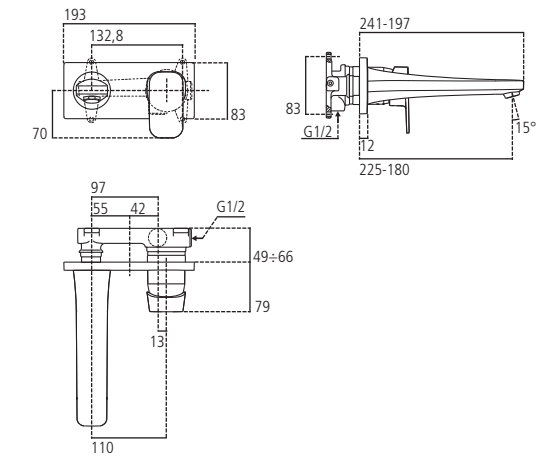
Cromato. Solo parti esterne, sporgenza bocca d'erogazione 225 mm.

A6334AA

Cromato. Solo parti esterne, sporgenza bocca d'erogazione 180 mm.

A5948NU

Corpo incasso.



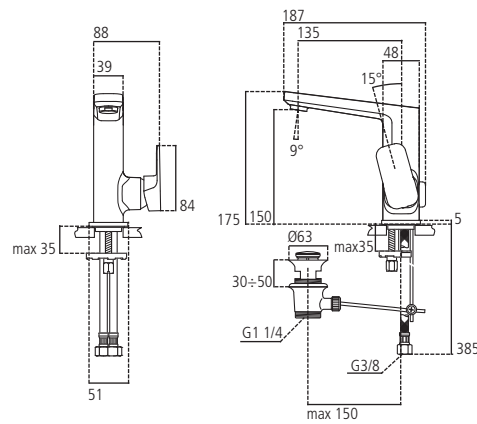
Miscelatore monocomando lavabo con bocca d'erogazione (alta) fissa, aeratore M24 orientabile con portata massima 5 l/min. È dotato di cartuccia da 28 mm con limitatore della temperatura (accessorio da installare). Sistema di fissaggio Easy Fix. Leva di comando laterale. Tubi flessibili con attacco G3/8". Sporgenza bocca d'erogazione 135 mm, altezza 150 mm.

A6332AA

Cromato. Con asta di comando scarico e piletta da 1-1/4".

A6333AA

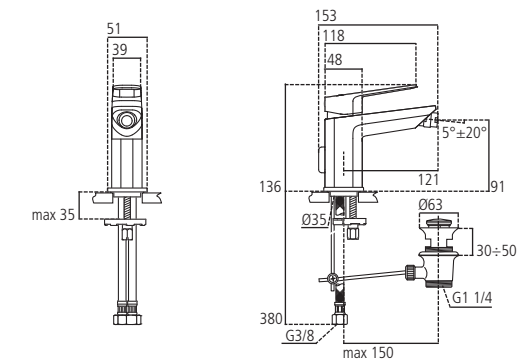
Cromato. Senza asta di comando scarico e piletta.



Miscelatore monocomando bidet con bocca d'erogazione fissa, aeratore M16,5x1 orientabile. È dotato di cartuccia da 28 mm con limitatore della temperatura (accessorio da installare). Sistema di fissaggio Easy Fix. Tubi flessibili con attacco G3/8". Con asta di comando scarico e piletta da 1-1/4". Sporgenza bocca d'erogazione 121 mm, altezza 91 mm.

A6336AA

Cromato.



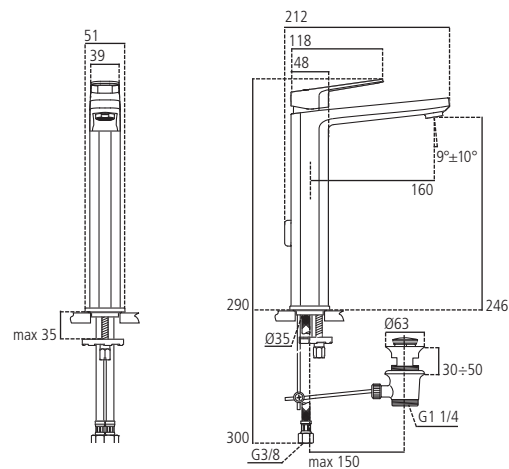
Miscelatore monocomando da appoggio su piano con bocca d'erogazione fissa, aeratore M24 orientabile con portata massima 5 l/min. È dotato di cartuccia da 28 mm con limitatore della temperatura (accessorio da installare). Sistema di fissaggio Easy Fix. Tubi flessibili con attacco G3/8". Sporgenza bocca d'erogazione 160 mm, altezza 246 mm.

A6328AA

Cromato. Con asta di comando scarico e piletta da 1-1/4".

A6329AA

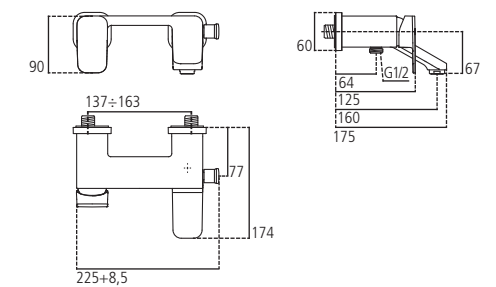
Cromato. Senza asta di comando scarico e piletta.



Miscelatore monocomando esterno per vasca/doccia. È dotato di raccordi ad S orientabili per interasse da 137 mm a 163 mm, fissaggi nascosti. Cartuccia con limitatore della temperatura. Sporgenza totale del miscelatore 175 mm. Deviatore laterale integrato. Non è dotato di accessori doccia.

A6338AA

Cromato.



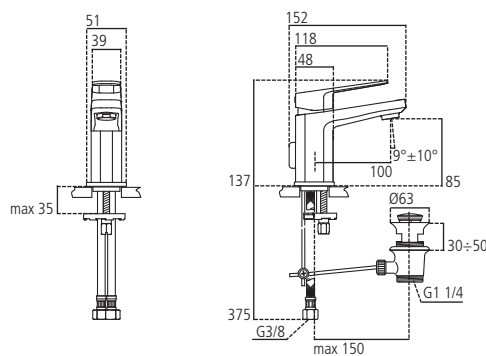
Miscelatore (piccolo) monocomando lavabo con bocca d'erogazione fissa, aeratore M24 orientabile con portata massima 5 l/min. È dotato di cartuccia da 28 mm con limitatore della temperatura (accessorio da installare). Sistema di fissaggio Easy Fix. Tubi flessibili con attacco G3/8". Sporgenza bocca d'erogazione 100 mm, altezza 85 mm.

A6330AA

Cromato. Con asta di comando scarico e piletta da 1-1/4".

A6331AA

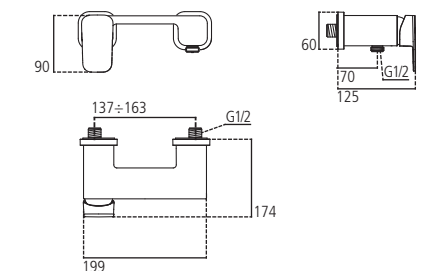
Cromato. Senza asta di comando scarico e piletta.



Miscelatore monocomando esterno per doccia. È dotato di raccordi ad S orientabili per interasse da 137 mm a 163 mm, fissaggi nascosti. Cartuccia con limitatore della temperatura. Sporgenza totale del miscelatore 125 mm. Non è dotato di accessori doccia.

A6337AA

Cromato.

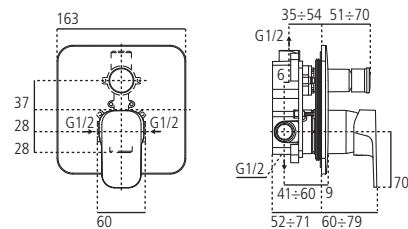




Miscelatore monocomando ad incasso per vasca/doccia. Il miscelatore lavora con il corpo universale ad incasso A1300NU, da ordinare separatamente. Cartuccia 47 mm con sistema EKO. Placca di metallo sottile 6 mm.

A6343AA
Cromato. Solo parti esterne.

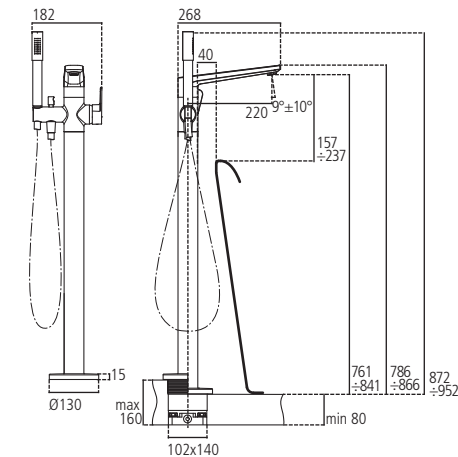
A1300NU
Corpo incasso universale.



Gruppo miscelatore da appoggio per vasca centro stanza. Costituito da miscelatore monocomando con bocca d'erogazione fissa e doccetta minimale con flessibile Idealflex 1250 mm. Supporto doccetta e deviatore integrati. Piastra per fissaggio a terra compresa. Lavora con incasso a pavimento A6133NU da ordinare separatamente.

A6347AA
Cromato.

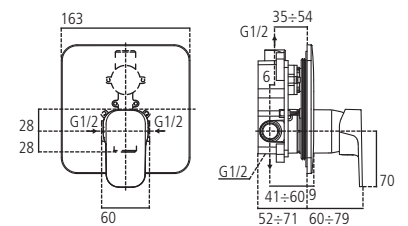
A6133NU
Corpo incasso a pavimento.



Miscelatore monocomando ad incasso per doccia. Il miscelatore lavora con il corpo universale ad incasso A1300NU, da ordinare separatamente. Cartuccia 47 mm con sistema EKO. Placca di metallo sottile 6 mm.

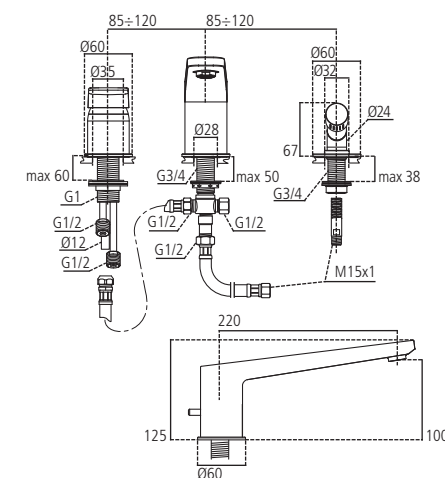
A6342AA
Cromato. Solo parti esterne.

A1300NU
Corpo incasso universale.



Gruppo bordo vasca a 3 fori. Bocca d'erogazione con deviatore integrato. Doccetta estraibile con portata massima 8 l/min. Cartuccia Multiport con limitatore della temperatura.

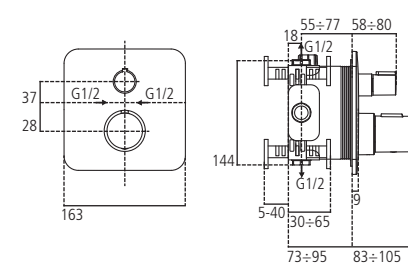
A6348AA
Cromato.



Miscelatore termostatico ad incasso individuale per doccia. Comando regolazione portata acqua con resistenza per la limitazione del flusso idrico al 50%. Lavora con corpo incasso Easy Box A1000NU, da ordinare separatamente. Il codice è comprensivo di parti esterne, cartuccia termostatica.

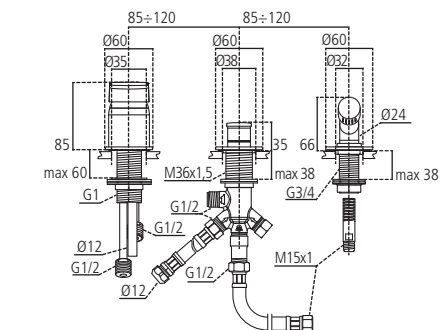
A6344AA
Cromato.

A1000NU
Corpo incasso Easy Box.



Gruppo vasca 3 fori per abbinamento a vasche con riempimento con troppopieno dotate di colonna erogante. Doccetta estraibile con portata massima 8 l/min. Deviatore con ritorno automatico. Cartuccia Multiport con limitatore della temperatura.

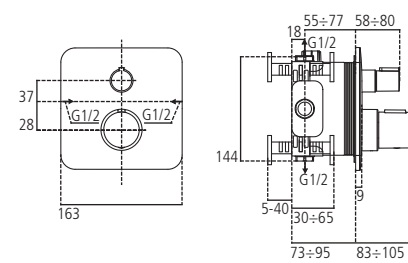
A6349AA
Cromato.



Miscelatore termostatico ad incasso individuale con deviatore per vasca/doccia. Comando regolazione portata acqua con resistenza per la limitazione del flusso idrico al 50% (per entrambe le uscite). Lavora con corpo incasso Easy Box A1000NU, da ordinare separatamente. Il codice è comprensivo di parti esterne, cartuccia termostatica e deviatore.

A6345AA
Cromato.

A1000NU
Corpo incasso Easy Box.

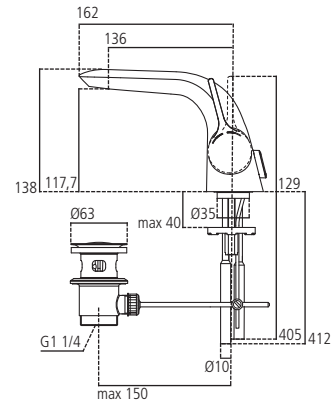




Miscelatore monocomando lavabo con bocca d'erogazione fissa, aeratore nascosto rompigitto 21,5x1, asta di comando scarico e piletta da 1-1/4". È dotato di cartuccia da 35 mm con limitatore della temperatura e sistema di fissaggio Easy Fix. La sporgenza della bocca d'erogazione è di 136 mm, l'altezza è di 118 mm.

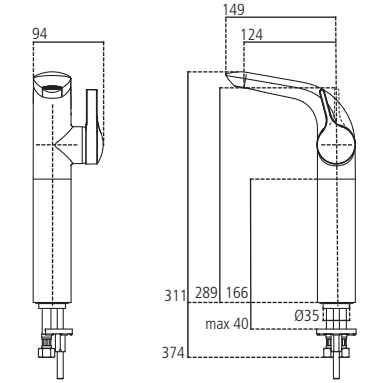
A4258AA
Cromato. Con tubi rigidi.

A4260AA
Cromato. Con tubi flessibili.



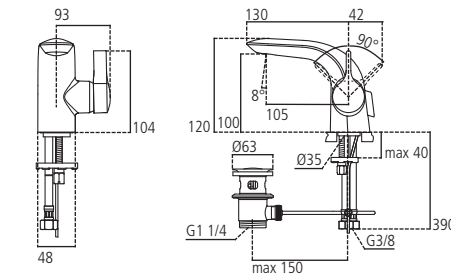
Miscelatore monocomando per appoggio su piano con bocca d'erogazione fissa, aeratore nascosto rompigitto 24x1 e tubi flessibili. È dotato di cartuccia Multiport da 40 mm e sistema di fissaggio Easy Fix. La sporgenza della bocca d'erogazione è di 124 mm, l'altezza è di 289 mm.

A4266AA
Cromato.



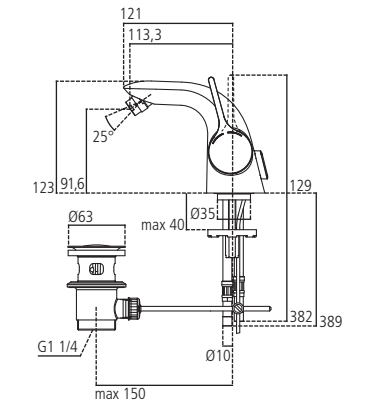
Miscelatore (piccolo) monocomando per lavabo con bocca d'erogazione da 105 mm, altezza della bocca 100 mm, aeratore Cascade M21,5x1. È dotato di cartuccia da 28 mm con limitatore della temperatura, sistema di fissaggio Easy Fix e tubi flessibili. Con asta di comando scarico e piletta 1-1/4".

A6117AA
Cromato.



Miscelatore monocomando bidet con bocca d'erogazione fissa, aeratore rompigitto 18x1 orientabile, asta di comando scarico e piletta da 1-1/4" e tubi flessibili. È dotato di cartuccia da 35 mm con limitatore di temperatura e sistema di fissaggio Easy Fix. La sporgenza della bocca d'erogazione è di 113 mm, l'altezza è di 92 mm.

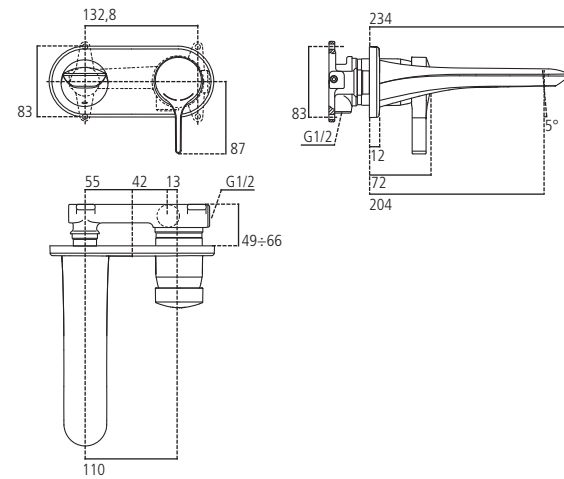
A4268AA
Cromato.



Miscelatore monocomando lavabo per installazione a parete. È dotato di bocca d'erogazione fissa, aeratore nascosto rompigitto 24x1 e cartuccia da 47 mm e sistema di controllo della temperatura dell'acqua calda. La sporgenza della bocca d'erogazione è di 202 mm.

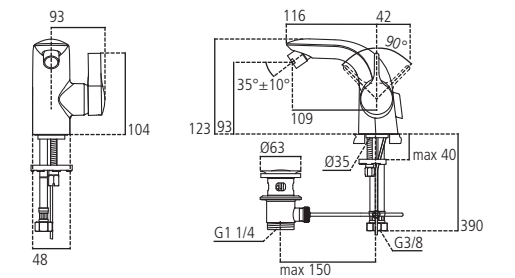
A5591AA
Cromato. Solo parti esterne e cartuccia.

A5948NU
Corpo incasso.



Miscelatore (piccolo) monocomando per bidet con bocca d'erogazione da 109 mm, altezza della bocca 93 mm, aeratore orientabile M18x1. È dotato di cartuccia da 28 mm con limitatore della temperatura, sistema di fissaggio Easy Fix e tubi flessibili. Con asta di comando scarico e piletta 1-1/4".

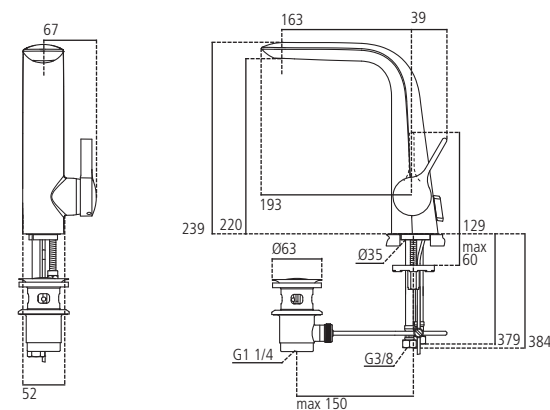
A6119AA
Cromato.



Miscelatore monocomando lavabo con bocca d'erogazione fissa, aeratore nascosto rompigitto 21,5x1. È dotato di cartuccia da 35 mm con limitatore della temperatura e sistema di fissaggio Easy Fix. La sporgenza della bocca d'erogazione è di 163 mm, l'altezza è di 220 mm.

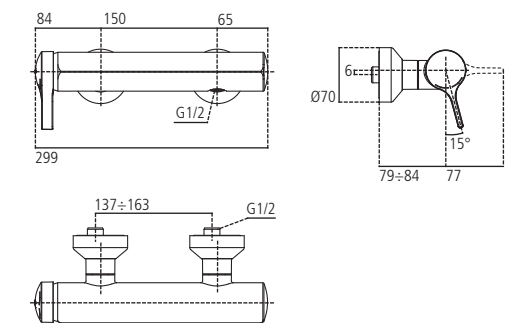
A6041AA
Cromato. Con asta di comando scarico e piletta da 1-1/4".

A6042AA
Cromato. Senza asta di comando scarico e piletta.



Miscelatore monocomando esterno per doccia non corredato da accessori doccia. È dotato di raccordi ad S regolabili per interasse da 137 a 163 mm, con riduttore di rumore integrato e cartuccia Multiport da 40 mm. Sistema di fissaggio a parete esclusivo Ideal Standard con guarnizioni e finitura cromata.

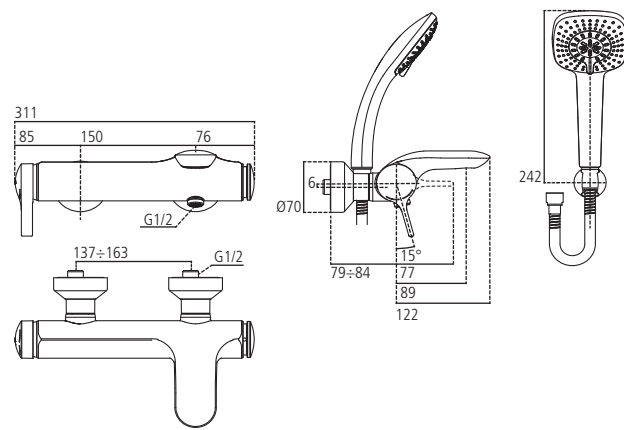
A4269AA
Cromato.





Miscelatore monocomando esterno per vasca/doccia con deviatore. È dotato di raccordi ad S regolabili per interasse da 137 a 163 mm, con riduttore di rumore integrato, cartuccia Multiport da 40 mm ed aeratore nascosto 24x1. Sistema di fissaggio a parete esclusivo Ideal Standard con guarnizioni e finitura cromata. È corredato di accessori doccia - doccetta 4 funzioni, flessibile e gomito a muro.

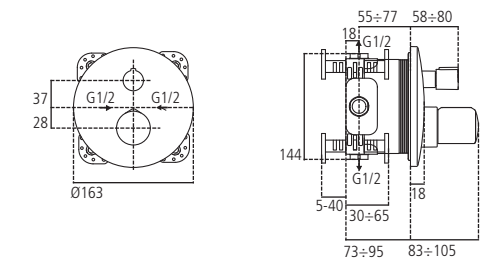
A4272AA
Cromato.



Miscelatore termostatico ad incasso individuale per doccia. Comando regolazione portata acqua con resistenza per la limitazione del flusso idrico al 50%. Lavora con corpo incasso Easy Box A1000NU, da ordinare separatamente. Il codice è comprensivo di parti esterne e cartuccia termostatica.

A4721AA
Cromato.

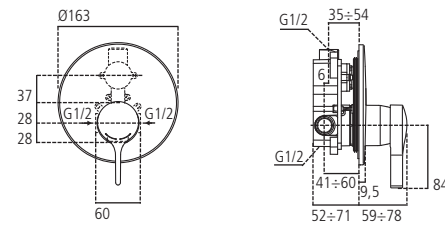
A1000NU
Corpo incasso Easy Box.



Miscelatore monocomando ad incasso per doccia. Il miscelatore lavora con il corpo incasso A1300NU, da ordinare separatamente. Piastra di metallo sottile, solo 6 mm.

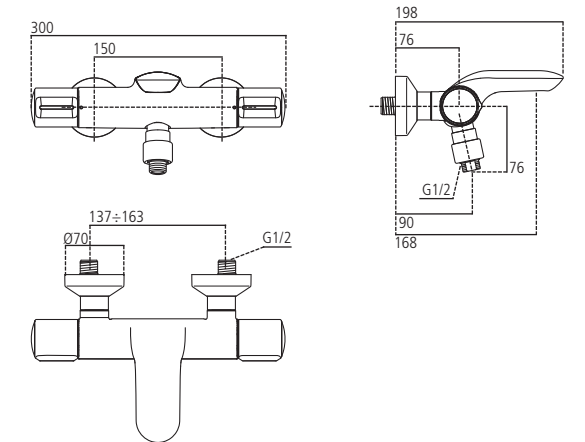
A6661AA
Cromato. Solo parti esterne.

A1300NU
Corpo incasso universale.



Miscelatore termostatico esterno per vasca/doccia con raccordi ad S regolabili per interasse da 137 a 163 mm. È dotato del tasto di sicurezza per il controllo della temperatura e del sistema Cool Body che garantisce protezione da eventuali scottature. Non è corredato dei componenti doccia.

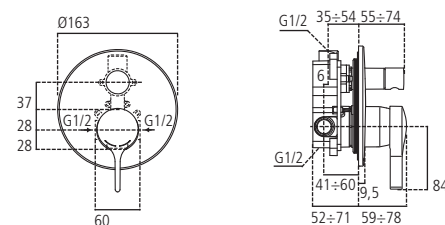
A4281AA
Cromato.



Miscelatore monocomando ad incasso per vasca/doccia. Il miscelatore lavora con il corpo incasso A1300NU, da ordinare separatamente. Piastra di metallo sottile, solo 6 mm.

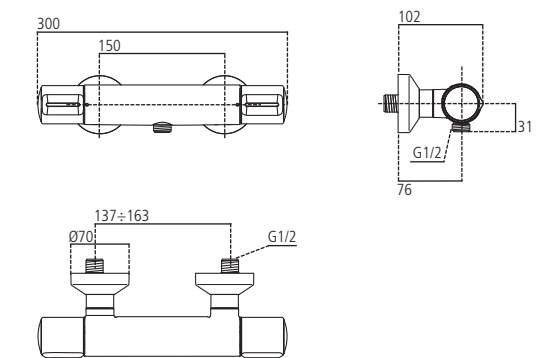
A6662AA
Cromato. Solo parti esterne.

A1300NU
Corpo incasso universale.



Miscelatore termostatico esterno per doccia con raccordi ad S regolabili per interasse da 137 a 163 mm. È dotato del tasto di sicurezza per il controllo della temperatura e del sistema Cool Body che garantisce protezione da eventuali scottature. Non è corredato dei componenti doccia.

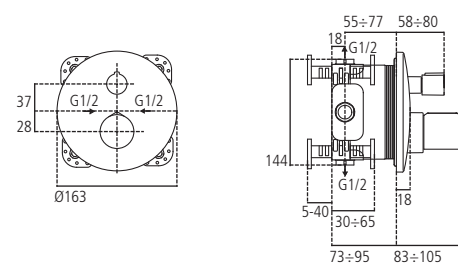
A4279AA
Cromato.



Miscelatore termostatico ad incasso individuale con deviatore per vasca/doccia. Comando regolazione portata acqua con resistenza per la limitazione del flusso idrico al 50% (per entrambe le uscite). Lavora con corpo incasso Easy Box A1000NU, da ordinare separatamente. Il codice è comprensivo di parti esterne, cartuccia termostatica e deviatore.

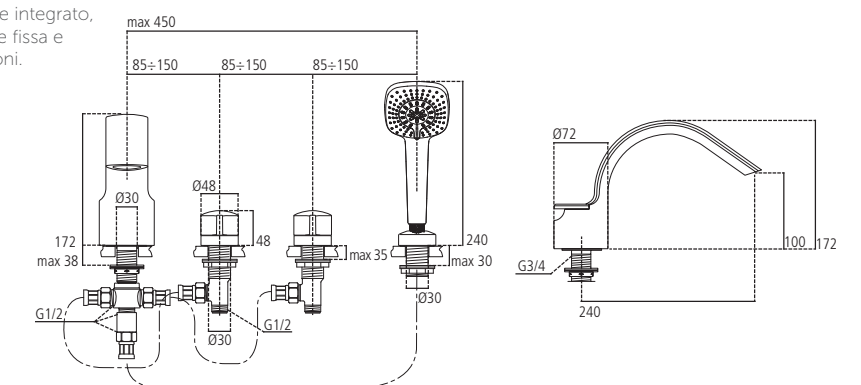
A4891AA
Cromato.

A1000NU
Corpo incasso Easy Box.



Gruppo bordo vasca a 4 fori, con deviatore integrato, bocca d'erogazione fissa e doccetta a 4 funzioni.

A4293AA
Cromato.

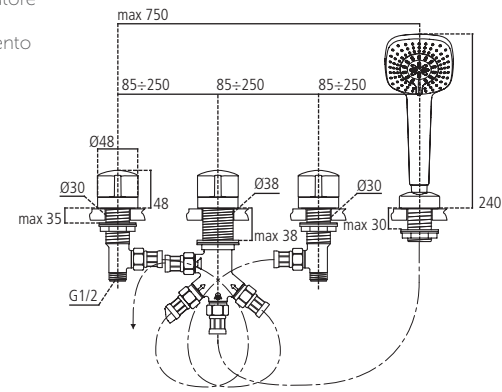


MELANGE



Gruppo bordo vasca 4 fori, con deviatore manuale e doccetta a 4 funzioni per abbinamento a vasche con riempimento con troppopieno dotata di colonna erogante.

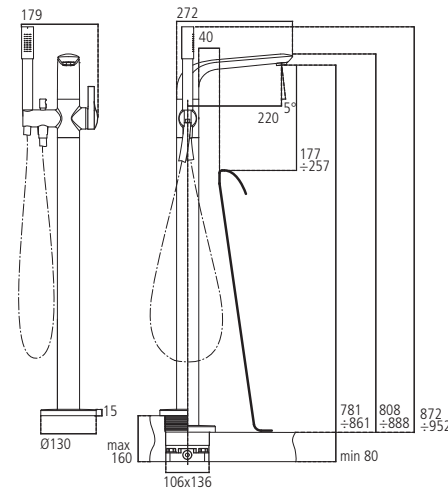
A4292AA
Cromato.



Gruppo miscelatore da appoggio per vasca centro stanza. Costituito da miscelatore monocomando con bocca d'erogazione fissa e doccetta minimale con flessibile Idealflex 1.250 mm. Supporto doccetta e deviatore integrati. Piastra per fissaggio a terra compresa. Lavora con incasso a pavimento A6133NU da ordinare separatamente.

A6120AA
Cromato. Solo parti esterne.

A6133NU
Corpo incasso a pavimento.

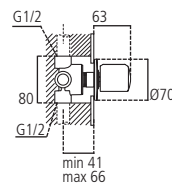


Deviatore.

A6015AA
Cromato. Solo parti esterne.

A2391NU
Unità di base 4 vie.

A2393NU
Unità di base 3 vie.





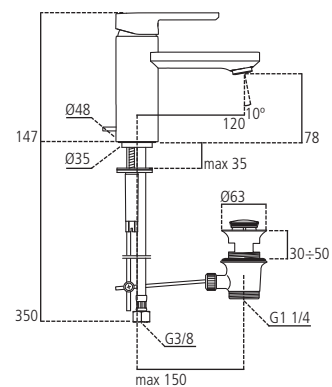
Miscelatore monocomando per lavabo con bocca d'erogazione da 120 mm, aeratore Cascade M24x1. È dotato di cartuccia da 35 mm con limitatore della temperatura, sistema di fissaggio Easy Fix, tubi flessibili.

A5702AA

Cromato. Con asta di comando scarico e piletta da 1-1/4".

A5703AA

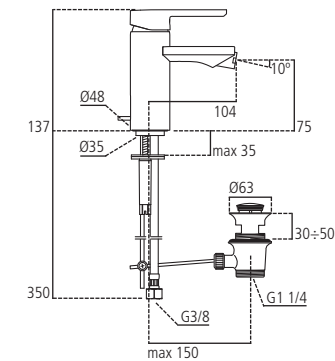
Cromato. Senza asta di comando scarico e piletta.



Miscelatore monocomando bidet con aeratore orientabile Cascade M18x1, asta di comando scarico e piletta in metallo da 1-1/4". È dotato di cartuccia da 35 mm con limitatore della temperatura, sistema di fissaggio Easy Fix e tubi flessibili.

A5708AA

Cromato.



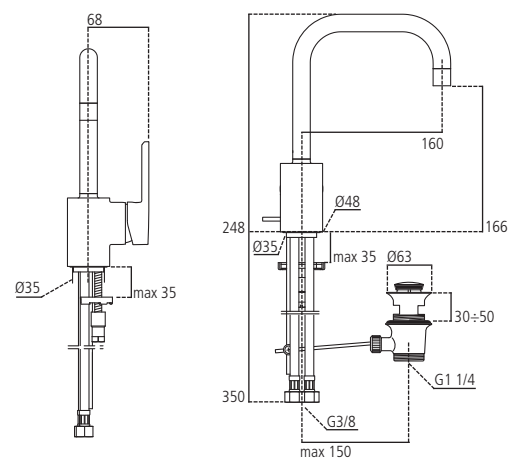
Miscelatore monocomando per lavabo con bocca d'erogazione tubolare, ruotabile a 360°, aeratore Cascade M18x1. È dotato di cartuccia da 35 mm con limitatore della temperatura, sistema di fissaggio Easy Fix, tubi flessibili.

A5704AA

Cromato. Con asta di comando scarico e piletta da 1-1/4".

A5705AA

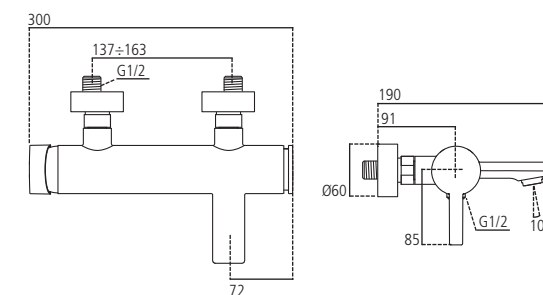
Cromato. Senza asta di comando scarico e piletta.



Miscelatore monocomando esterno per vasca/doccia. È dotato di raccordi ad S orientabili per interasse da 137 mm a 163 mm, cartuccia da 47 mm con limitatore della temperatura e deviatore integrato nel corpo del miscelatore. È corredato di accessori: doccetta Idealrain 3 funzioni con diametro 100 mm, supporto a parete ad inclinazione regolabile e flessibile da 1.250 mm.

A5710AA

Cromato.



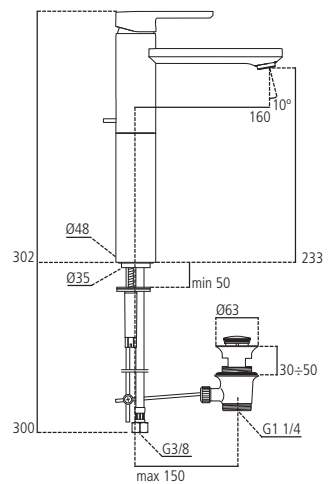
Miscelatore monocomando per appoggio su piano con aeratore Cascade M24x1. È dotato di cartuccia da 35 mm con limitatore della temperatura, sistema di fissaggio Easy Fix, tubi flessibili.

A5706AA

Cromato. Con asta di comando scarico e piletta da 1-1/4".

A5707AA

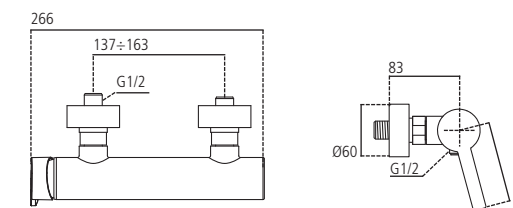
Cromato. Senza asta di comando scarico e piletta.



Miscelatore monocomando esterno per doccia. È dotato di raccordi ad S orientabili per interasse da 137 mm a 163 mm, cartuccia da 35 mm con limitatore della temperatura. Non è dotato di accessori doccia.

A5709AA

Cromato.



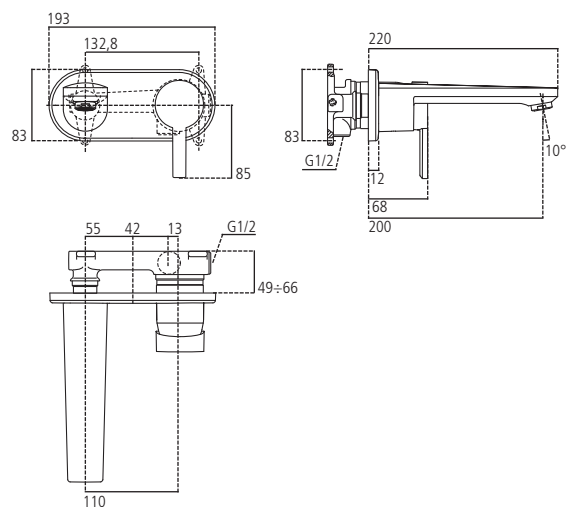
Miscelatore monocomando lavabo per installazione a parete. Il miscelatore lavora con il corpo incasso A5948NU da ordinare separatamente.

A5592AA

Cromato. Solo parti esterne e cartuccia.

A5948NU

Corpo incasso.



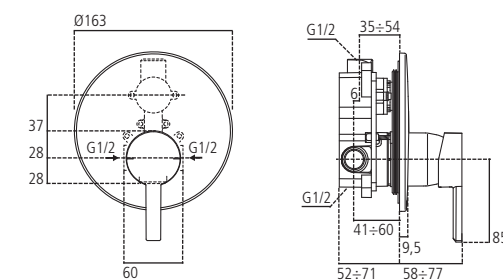
Miscelatore monocomando ad incasso per doccia. Il miscelatore lavora con il corpo incasso A1300NU, da ordinare separatamente. Piastra di metallo sottile, solo 6 mm.

A6663AA

Cromato. Solo parti esterne.

A1300NU

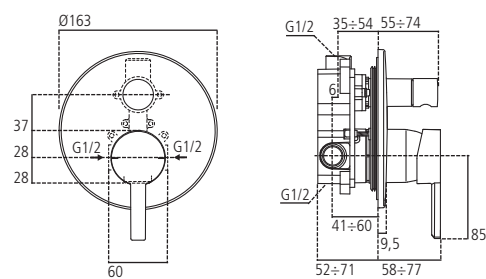
Corpo incasso universale.





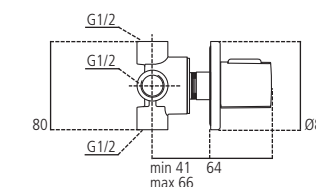
Miscelatore monocomando ad incasso per vasca/doccia. Il miscelatore lavora con il corpo incasso A1300NU, da ordinare separatamente. Piastra di metallo sottile, solo 6 mm.

- A6664AA**
Cromato. Solo parti esterne.
- A1300NU**
Corpo incasso universale.



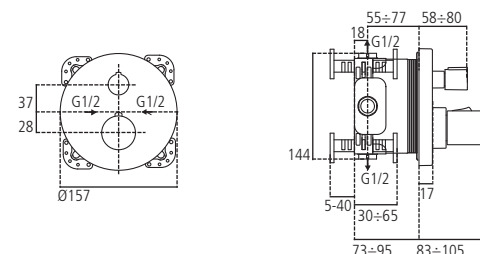
Deviatore.

- A5716AA**
Cromato. Solo parti esterne.
- A2391NU**
Unità di base 4 vie.
- A2393NU**
Unità di base 3 vie.



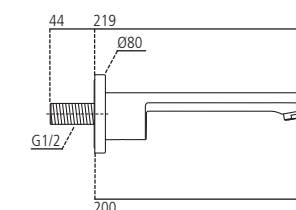
Miscelatore termostatico ad incasso individuale con deviatore per vasca/doccia. Comando regolazione portata acqua con resistenza per la limitazione del flusso idrico al 50% (per entrambe le uscite). Lavora con corpo incasso Easy Box A1000NU, da ordinare separatamente. Il codice è comprensivo di parti esterne, cartuccia termostatica e deviatore.

- A6381AA**
Cromato.
- A1000NU**
Corpo incasso Easy Box.



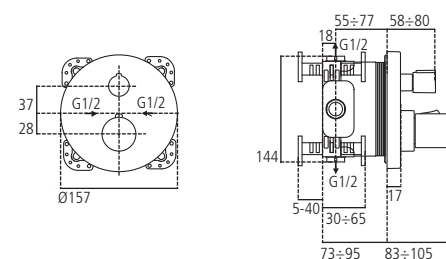
Bocca d'erogazione, installazione a parete.

- A5718AA**
Cromato.



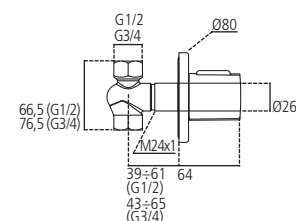
Miscelatore termostatico ad incasso individuale per doccia. Comando regolazione portata acqua con resistenza per la limitazione del flusso idrico al 50%. Lavora con corpo incasso Easy Box A1000NU, da ordinare separatamente. Il codice è comprensivo di parti esterne e cartuccia termostatica.

- A6380AA**
Cromato.
- A1000NU**
Corpo incasso Easy Box.



Valvola d'arresto.

- A5715AA**
Cromato. Solo parti esterne.
- A4394NU**
Unità di base.





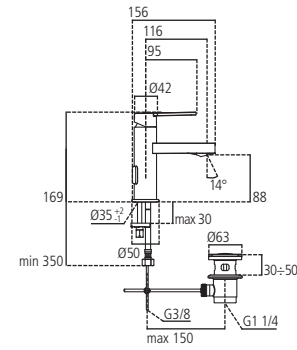
Miscelatore monocomando per lavabo con bocca d'erogazione da 116 mm, aeratore M21,5x1 con portata massima 5 l/min. È dotato di cartuccia da 35 mm con limitatore della temperatura, sistema di fissaggio Easy Fix e tubi flessibili.

B0618AA

Cromato. Con asta di comando scarico e piletta da 1-1/4".

B0600AA

Cromato. Senza asta di comando scarico e piletta.



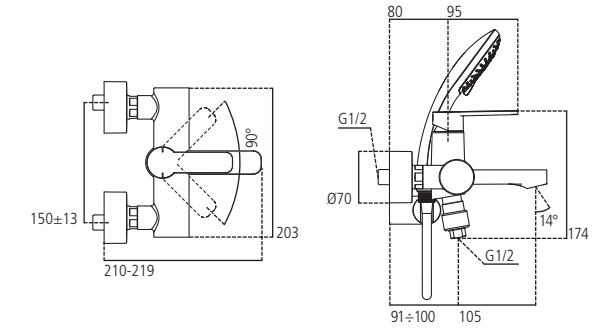
Miscelatore monocomando esterno per vasca/doccia, dotato di raccordi ad S orientabili per interasse da 137 a 163 mm, cartuccia da 35 mm con limitatore della temperatura e deviatore integrato nel corpo del miscelatore.

B0622AA

Cromato. Senza accessori doccia.

B0621AA

Cromato. Con accessori doccia.



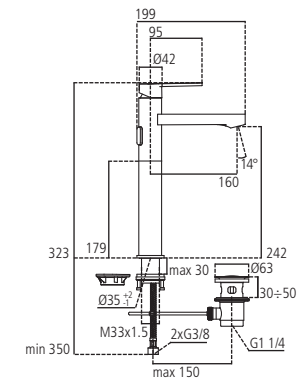
Miscelatore monocomando per appoggio su piano con bocca d'erogazione da 160 mm, altezza bocca 242 mm. Aeratore M21,5x1 con portata massima 5 l/min. È dotato di cartuccia da 35 mm con limitatore della temperatura, sistema di fissaggio Easy Fix e tubi flessibili.

B0619AA

Cromato. Con asta di comando scarico e piletta da 1-1/4".

B0601AA

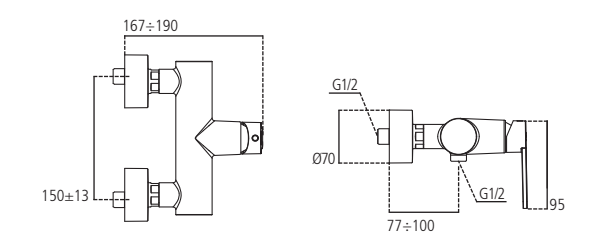
Cromato. Senza asta di comando scarico e piletta.



Miscelatore monocomando esterno per doccia è dotato di raccordi ad S orientabili per interasse da 137 mm a 163 mm, cartuccia da 35 mm con limitatore della temperatura. Non è dotato di accessori doccia.

B0623AA

Cromato.



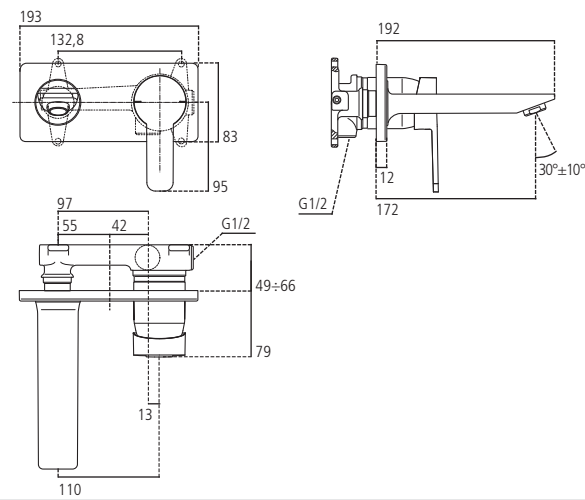
Miscelatore monocomando lavabo per installazione a parete. Aeratore PCA 24x1 con portata massima 5 l/min. Cartuccia da 47 mm con sistema EKO. Il miscelatore lavora con il corpo incasso A5948NU da ordinare separatamente.

A6107A

Cromato. Solo parti esterne.

A5948NU

Corpo incasso.



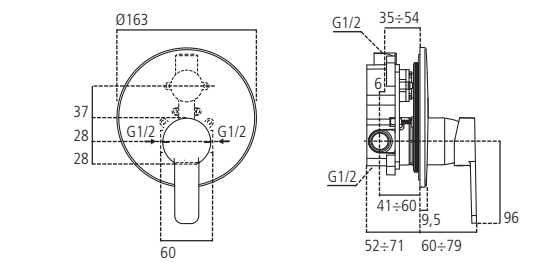
Miscelatore monocomando ad incasso per doccia. Il miscelatore lavora con il corpo incasso A1300NU, da ordinare separatamente. Piastra di metallo sottile, solo 6 mm.

A6669AA

Cromato. Solo parti esterne.

A1300NU

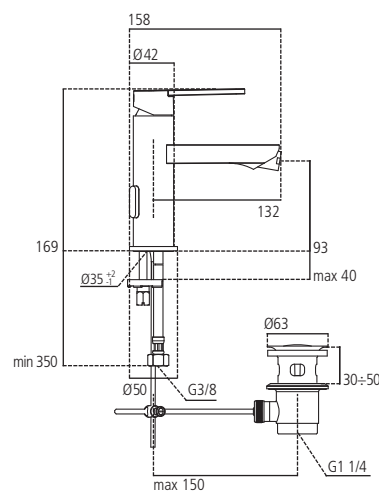
Corpo incasso universale.



Miscelatore monocomando bidet con aeratore orientabile M21,5x1 con portata massima 5 l/min, asta di comando scarico e piletta in metallo da 1-1/4". È dotato di cartuccia da 35 mm con limitatore della temperatura, sistema di fissaggio Easy Fix e tubi flessibili.

B0620AA

Cromato.



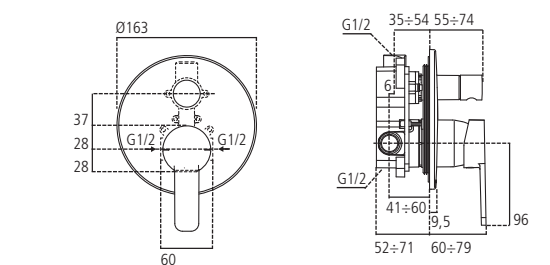
Miscelatore monocomando ad incasso per vasca/doccia. Il miscelatore lavora con il corpo incasso A1300NU, da ordinare separatamente. Piastra di metallo sottile, solo 6 mm.

A6670AA

Cromato. Solo parti esterne.

A1300NU

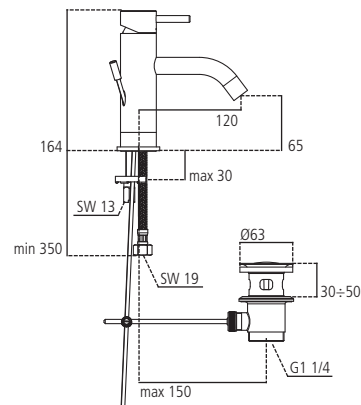
Corpo incasso universale.





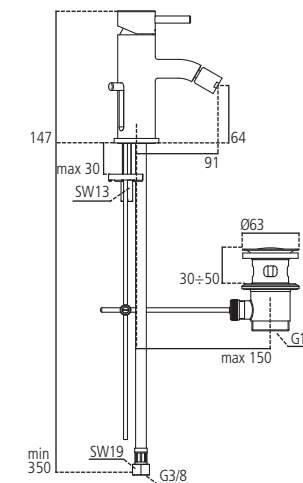
Miscelatore monocomando lavabo con bocca d'erogazione fissa da 120 mm. È dotato di cartuccia da 35 mm con limitatore della temperatura e riduttore di portata a 5 l/min. Sistema di fissaggio Easy Fix. Sporgenza bocca 120 mm, altezza bocca 65 mm. Con asta di comando e piletta in metallo cromato da 1-1/4". Tubi flessibili.

A9041AA
Cromato.



Miscelatore monocomando bidet con bocca d'erogazione fissa, aeratore nascosto orientabile, tubi flessibili, asta di comando e piletta cromata. È dotato di cartuccia da 35 mm con limitatore della temperatura e riduttore di portata a 5 l/min. Sistema di fissaggio Easy Fix.

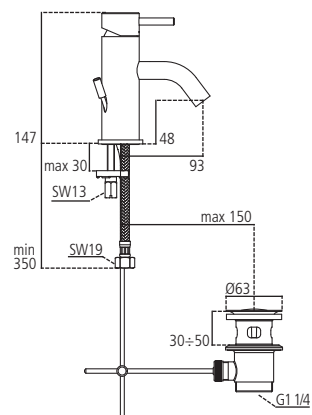
A9037AA
Cromato.



Miscelatore monocomando lavabo con bocca d'erogazione fissa, aeratore nascosto, tubi flessibili. È dotato di cartuccia da 35 mm con limitatore della temperatura e riduttore di portata a 5 l/min. Sistema di fissaggio Easy Fix. Sporgenza bocca 93 mm, altezza bocca 48 mm.

A9034AA
Cromato. Con asta di comando scarico e piletta da 1-1/4".

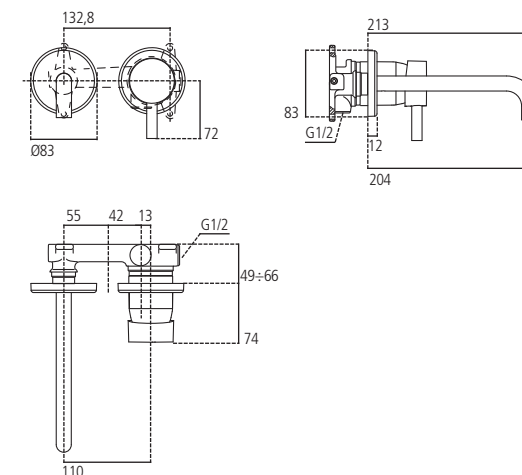
A9033AA
Cromato. Senza asta di comando scarico e piletta.



Miscelatore monocomando lavabo per installazione a parete. È dotato di bocca d'erogazione fissa e aeratore M16,5x1 con portata massima di 5 l/min. Cartuccia da 47 mm con sistema EKO. Il miscelatore lavora con il corpo incasso A5948NU da ordinare separatamente.

A9042AA
Cromato. Solo parti esterne.

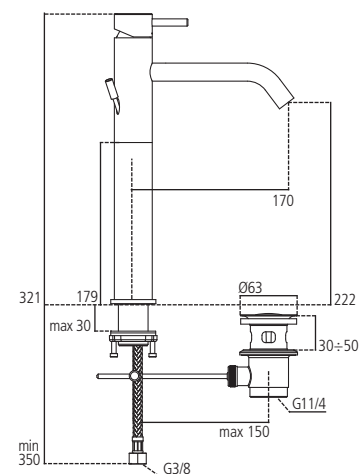
A5948NU
Corpo incasso.



Miscelatore monocomando per appoggio su piano con bocca d'erogazione fissa, aeratore nascosto, tubi flessibili. È dotato di cartuccia da 35 mm con limitatore della temperatura e riduttore di portata a 5 l/min. Sistema di fissaggio Easy Fix. Sporgenza bocca 170 mm, altezza bocca 220 mm.

A9036AA
Cromato. Con asta di comando scarico e piletta da 1-1/4".

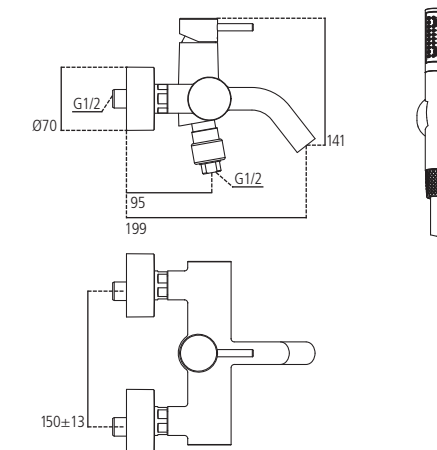
A9035AA
Cromato. Senza asta di comando scarico e piletta.



Miscelatore monocomando esterno per vasca/doccia con deviatore integrato. È dotato di raccordi ad S regolabili per interasse da 137 mm a 163 mm. Cartuccia a dischi ceramici da 35 mm con limitatore della temperatura.

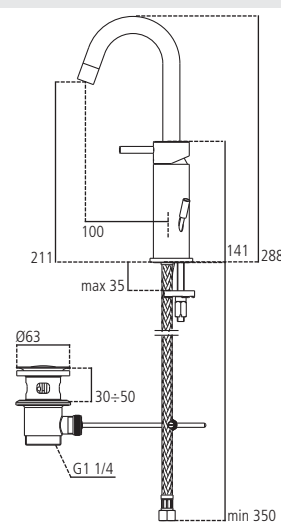
A9014AA
Cromato. Con accessori doccia.

A9013AA
Cromato. Senza accessori doccia.



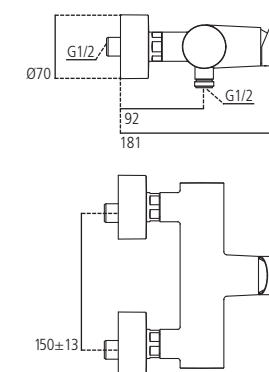
Miscelatore monocomando lavabo a bocca alta con bocca d'erogazione orientabile, aeratore nascosto e tubi flessibili. Dotato di cartuccia da 35 mm con limitatore della temperatura. Sistema di fissaggio Easy Fix. Sporgenza bocca 100 mm, altezza bocca 211 mm. Altezza totale tubo 288 mm. Con asta di comando e piletta cromata da 1-1/4".

A9029AA
Cromato.



Miscelatore monocomando esterno per doccia. È dotato di raccordi ad S regolabili per interasse da 137 mm a 163 mm. Cartuccia a dischi ceramici da 35 mm con limitatore della temperatura. Non è corredato di accessori doccia.

A9015AA
Cromato.

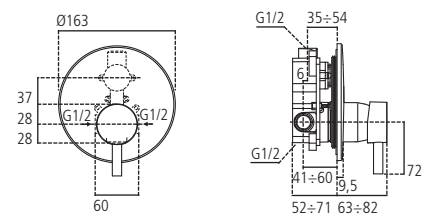




Miscelatore monocomando ad incasso per doccia. Il miscelatore lavora con il corpo incasso A1300NU, da ordinare separatamente. Piastra sottile, solo 6 mm.

A6671AA
Cromato. Solo parti esterne.

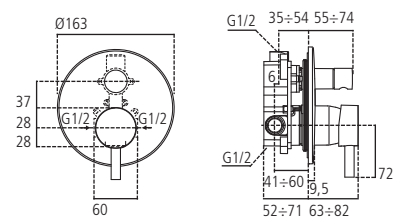
A1300NU
Corpo incasso universale.



Miscelatore monocomando ad incasso per vasca/doccia. Il miscelatore lavora con il corpo incasso A1300NU, da ordinare separatamente. Piastra sottile, solo 6 mm.

AA6672AA
Cromato. Solo parti esterne.

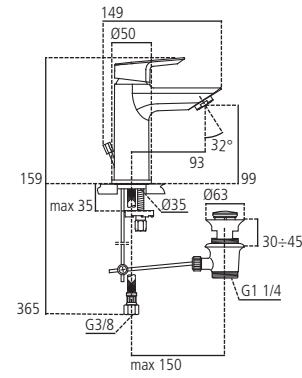
A1300NU
Corpo incasso universale.





Miscelatore monocomando lavabo con bocca d'erogazione fissa, aeratore M24x1 con portata massima 5 l/min. È dotato di cartuccia da 28 mm con limitatore della temperatura (accessorio da installare). Sistema di fissaggio Easy Fix. Tubi flessibili con attacco G3/8". Con asta di comando scarico e piletta da 1-1/4". Altezza della bocca d'erogazione 99 mm.

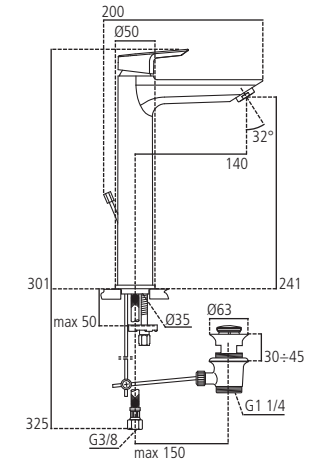
A6542AA
Cromato.



Miscelatore monocomando da appoggio su piano con bocca d'erogazione fissa, aeratore M24x1 con portata massima 5 l/min. È dotato di cartuccia da 28 mm con limitatore della temperatura (accessorio da installare). Sistema di fissaggio Easy Fix. Tubi flessibili con attacco G3/8". Altezza della bocca d'erogazione 241 mm.

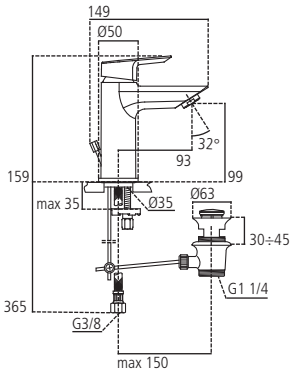
A6551AA
Cromato. Con asta di comando scarico e piletta da 1-1/4".

A6552AA
Cromato. Senza asta di comando scarico e piletta.



Miscelatore monocomando lavabo con sistema di apertura a freddo Bluestart, bocca d'erogazione fissa, aeratore M24x1 con portata massima 5 l/min. È dotato di cartuccia da 28 mm con limitatore della temperatura (accessorio da installare). Sistema di fissaggio Easy Fix. Tubi flessibili con attacco G3/8". Con asta di comando scarico e piletta da 1-1/4". Altezza della bocca d'erogazione 99 mm.

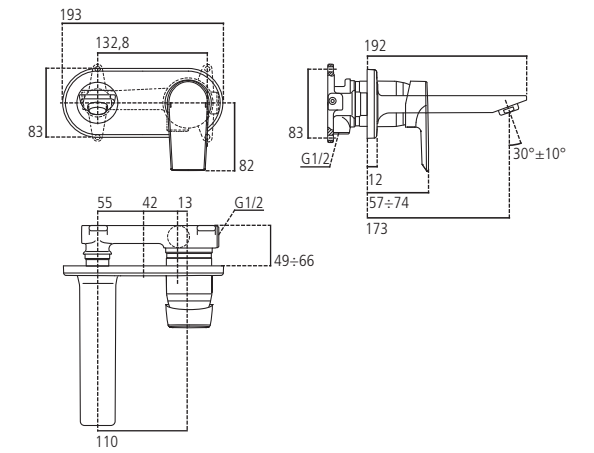
A6543AA
Cromato. Con sistema Bluestart.



Miscelatore monocomando lavabo per installazione a parete. È dotato di bocca d'erogazione fissa, aeratore M24x1 con portata massima 5 l/min, cartuccia EKO 47 mm, angolo di funzionamento a 120°. Il miscelatore lavora con il corpo incasso A5948NU da ordinare separatamente. La sporgenza della bocca d'erogazione è di 173 mm.

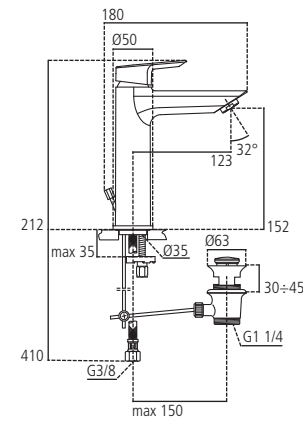
A6554AA
Cromato. Solo parti esterne.

A5948NU
Corpo incasso.



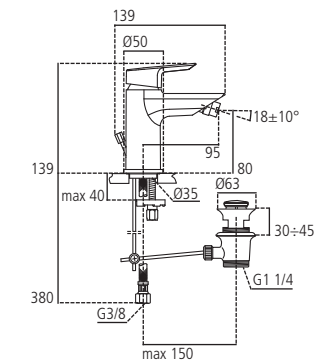
Miscelatore (grande) monocomando lavabo con bocca d'erogazione fissa, aeratore M24x1 con portata massima 5 l/min. È dotato di cartuccia da 28 mm con limitatore della temperatura (accessorio da installare). Sistema di fissaggio Easy Fix. Tubi flessibili con attacco G3/8". Con asta di comando scarico e piletta da 1-1/4". Altezza della bocca d'erogazione 152 mm.

A6544AA
Cromato.



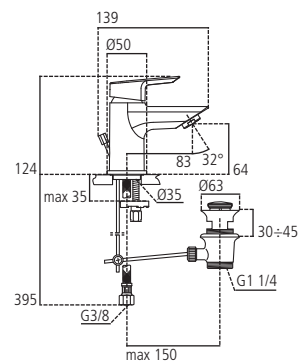
Miscelatore monocomando bidet con bocca d'erogazione fissa, aeratore M18x1 orientabile con portata massima 5 l/min. È dotato di cartuccia da 28 mm con limitatore della temperatura (accessorio da installare). Sistema di fissaggio Easy Fix. Tubi flessibili con attacco G3/8". Con asta di comando scarico e piletta da 1-1/4". Altezza della bocca d'erogazione 80 mm.

A6545AA
Cromato.



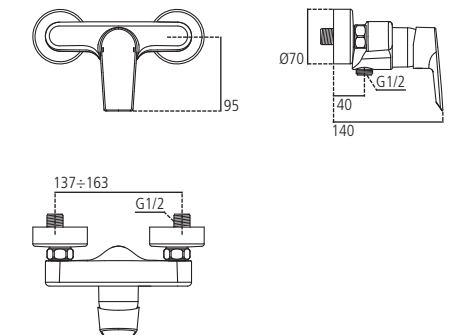
Miscelatore (piccolo) monocomando lavabo con bocca d'erogazione fissa, aeratore M24x1 con portata massima 5 l/min. È dotato di cartuccia da 28 mm con limitatore della temperatura (accessorio da installare). Sistema di fissaggio Easy Fix. Tubi flessibili con attacco G3/8". Con asta di comando scarico e piletta da 1-1/4". Altezza della bocca d'erogazione 64 mm.

A6550AA
Cromato.



Miscelatore monocomando esterno per doccia. È dotato di raccordi ad S orientabili per interasse da 137 mm a 163 mm. Cartuccia da 40 mm con limitatore della temperatura. Non è dotato di accessori doccia.

A6546AA
Cromato.

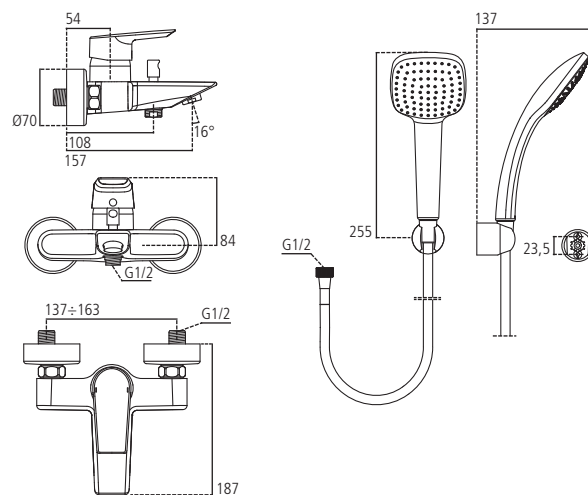


CERAMIX



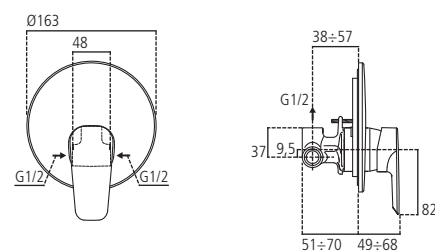
Miscelatore monocomando per esterno vasca/doccia. È dotato di raccordi ad S orientabili per interasse da 137 mm a 163 mm. Cartuccia da 40 mm con limitatore della temperatura. È corredato di doccetta Idealrain Cube 1 funzione con diametro 100 mm, supporto fisso e tubo flessibile da 1.500 mm, raccordo conico da 1/2".

A6547AA
Cromato



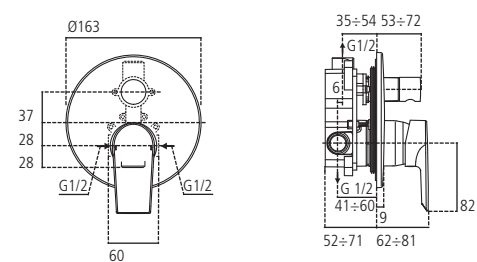
Miscelatore monocomando da incasso per doccia con attacchi di alimentazione e scarico da 1/2". Cartuccia da 47 mm con sistema EKO. Corpo incasso incluso nella confezione. Non è corredato di componenti doccia.

A6548AA
Cromato.



Miscelatore monocomando ad incasso per vasca/doccia con deviatore. Attacchi di alimentazione, scarico alla doccia e scarico alla vasca da 1/2". Cartuccia da 47 mm con sistema EKO. Corpo incasso incluso nella confezione. Non è corredato da componenti doccia.

A6549AA
Cromato.

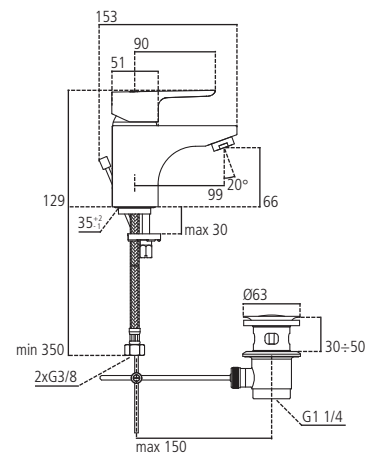




Miscelatore monocomando per lavabo con bocca d'erogazione fissa e aeratore 24x1, asta di comando dello scarico, piletta da 1-1/4", sistema di fissaggio Easy Fix. Cartuccia da 40 mm con sistema EKO.

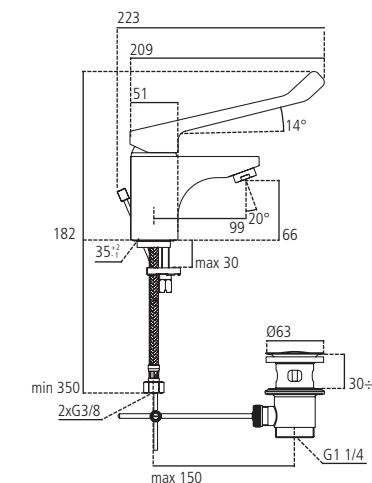
B0700AA
Cromato.

B0772AA
Cromato. Con aeratore a portata massima 5 l/min.



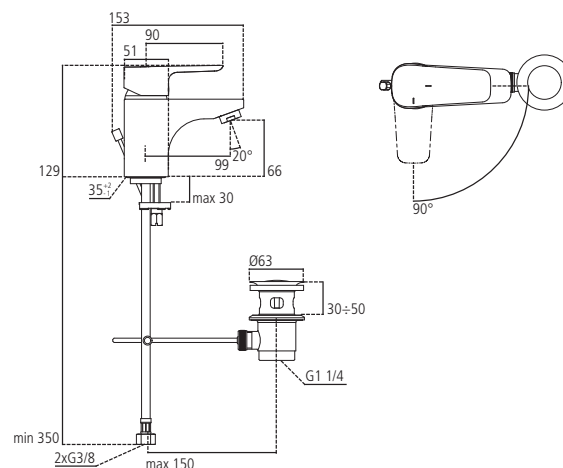
Miscelatore monocomando lavabo a leva lunga con bocca d'erogazione fissa e aeratore con portata massima 5 l/min, asta di comando dello scarico, piletta da 1-1/4", sistema di fissaggio Easy Fix. Cartuccia da 40 mm con limitatore della temperatura. Altezza della bocca d'erogazione 66 mm.

B1135AA
Cromato.



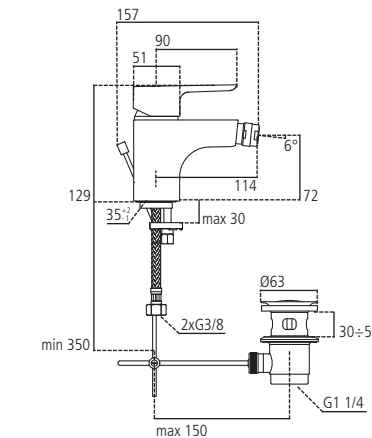
Miscelatore monocomando lavabo con sistema di apertura a freddo Bluestart, con bocca d'erogazione fissa e aeratore 24x1, asta di comando dello scarico, piletta da 1-1/4", sistema di fissaggio Easy Fix. Cartuccia da 40 mm con sistema EKO. Nuovo sistema apertura a freddo Bluestart.

B0767AA
Cromato. Con sistema Bluestart.



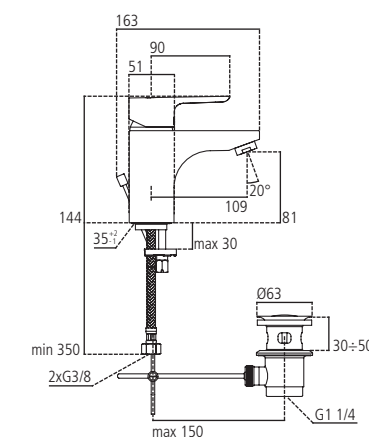
Miscelatore monocomando per bidet con bocca d'erogazione fissa getto orientabile, rompigitto 24x1, asta di comando dello scarico, piletta da 1-1/4", sistema di fissaggio Easy Fix. Cartuccia da 40 mm con sistema EKO. Tubi flessibili.

B0897AA
Cromato.



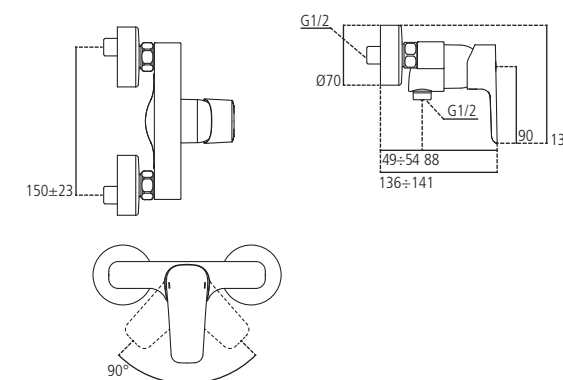
Miscelatore (grande) monocomando per lavabo con bocca d'erogazione fissa e aeratore 24x1, asta di comando dello scarico, piletta da 1-1/4", sistema di fissaggio Easy Fix. Cartuccia da 40 mm con sistema EKO.

B0704AA
Cromato.



Miscelatore esterno per doccia con raccordi ad S da 1/2" regolabile per interasse da 150±23 mm. Cartuccia da 40 mm con sistema EKO. Non è corredato di componenti doccia.

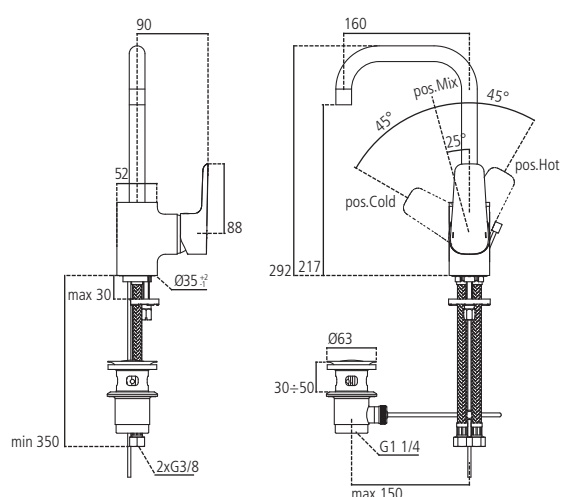
B0716AA
Cromato.



Miscelatore monocomando per lavabo con bocca d'erogazione (alta) tubolare fissa ed aeratore nascosto 16,5x1, asta di comando dello scarico, piletta da 1-1/4", sistema di fissaggio Easy Fix. Cartuccia da 40 mm con sistema EKO.

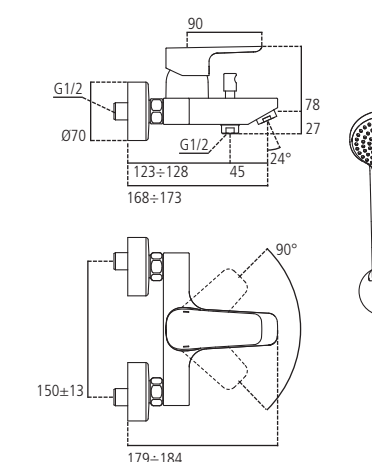
B0706AA
Cromato. Con asta di comando scarico e piletta da 1-1/4".

B0708AA
Cromato. Senza asta di comando scarico e piletta da 1-1/4".



Miscelatore esterno per vasca/doccia bocca d'erogazione dotata di rompigitto 24x1 e raccordi ad S da 1/2" regolabile per interasse da 150±13 mm. Cartuccia da 47 mm con sistema EKO. È corredato di doccetta Idealrain 1 funzione con diametro 80 mm, supporto fisso e tubo flessibile da 1.500 mm, raccordo conico da 1/2".

B0719AA
Cromato.

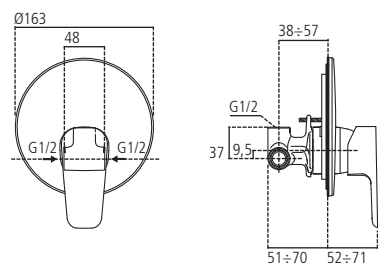


CERAPLAN III



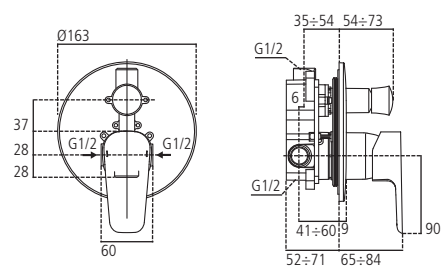
Miscelatore monocomando ad incasso per doccia con attacchi di alimentazione e scarico da 1/2". Cartuccia da 47 mm con sistema EKO. Corpo incasso incluso nella confezione. Non è corredato di componenti doccia.

A6382AA
Cromato



Miscelatore monocomando ad incasso per vasca/doccia con deviatore. Attacchi di alimentazione, scarico alla doccia e scarico alla vasca da 1/2". Cartuccia da 47 mm con sistema EKO. Corpo incasso incluso nella confezione. Non è corredato di componenti doccia.

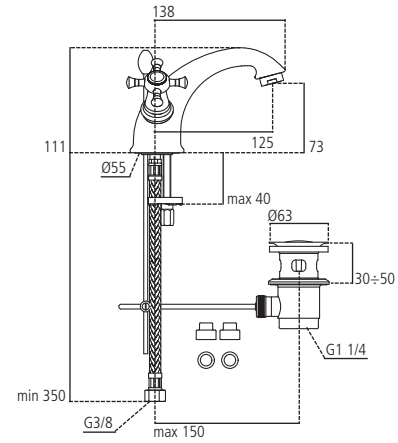
A6383AA
Cromato.





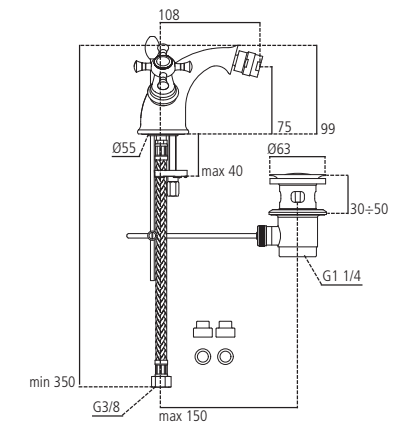
Gruppo monoforo per lavabo con bocca d'erogazione fissa dotata di aeratore Cascade M24x1. Vitone a dischi ceramici G1/2 con movimento a 180°. Asta di comando scarico e piletta in metallo da 1-1/4". Tubi flessibili.

B9653AA
Cromato.



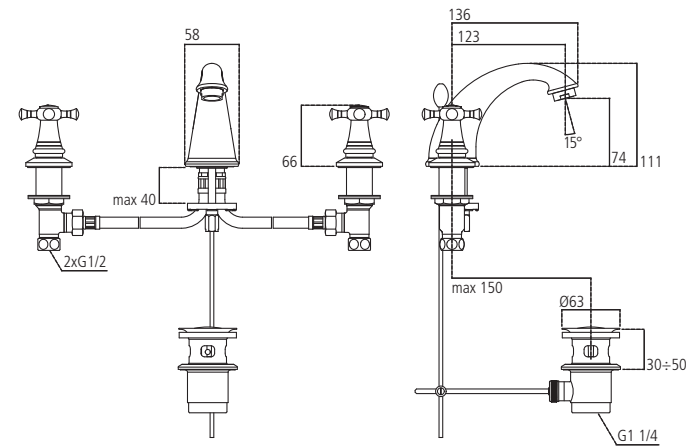
Gruppo monoforo per bidet con bocca d'erogazione fissa dotata di getto orientabile e aeratore Cascade M24x1. Vitone a dischi ceramici G1/2 con movimento a 180°. Asta di comando scarico e piletta in metallo da 1-1/4". Tubi flessibili.

B9655AA
Cromato.



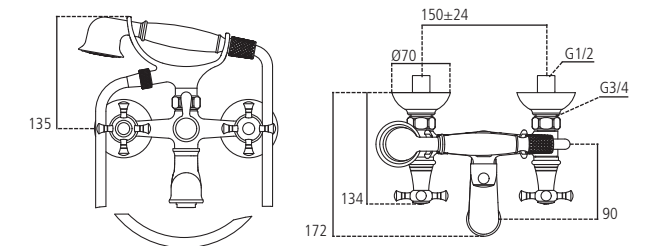
Gruppo lavabo a 3 fori con bocca d'erogazione fissa dotata di aeratore Cascade M24x1. Vitone a dischi ceramici G1/2 con movimento a 180°. Asta di comando scarico e piletta in metallo da 1-1/4". Tubi flessibili.

B0333AA
Cromato.



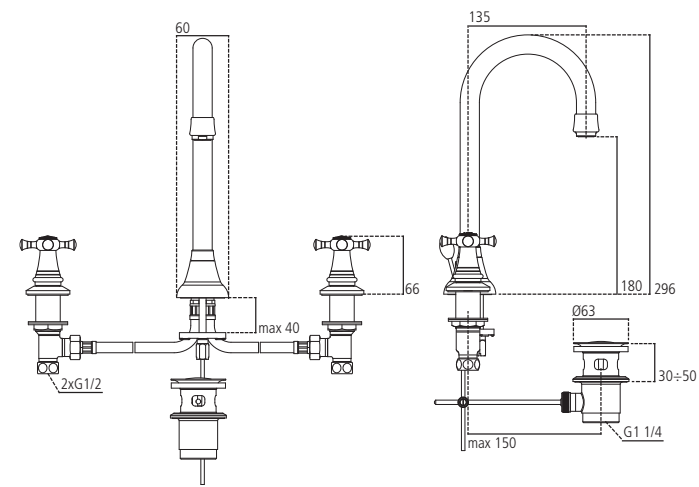
Gruppo esterno per vasca/doccia con deviatore, bocca d'erogazione dotata di aeratore Cascade M24x1. Vitone a dischi ceramici G1/2 con movimento a 180°. Raccordi ad S da 1/2" regolabili per interasse da 126 a 174 mm. Corredato di doccetta in stile, flessibile a doppia aggiratura con raccordo conico.

B9657AA
Cromato.



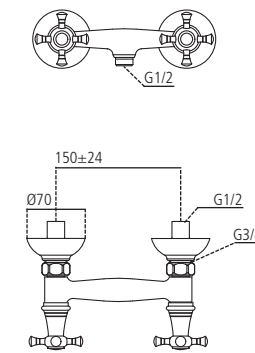
Gruppo lavabo a 3 fori con bocca d'erogazione alta, orientabile, dotata di aeratore Cascade M24x1. Vitone a dischi ceramici G1/2 con movimento a 180°. Asta di comando scarico e piletta in metallo da 1-1/4". Tubi flessibili.

B0334AA
Cromato.



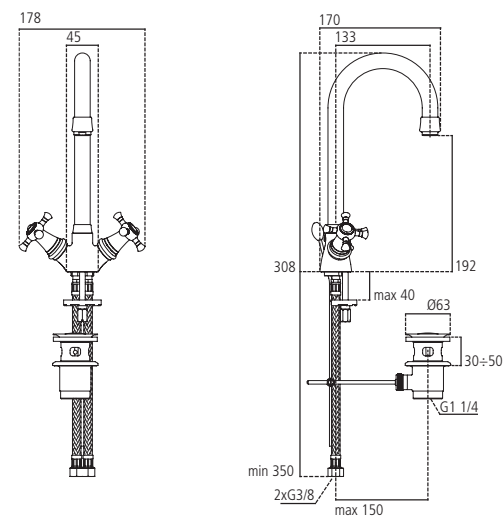
Gruppo esterno per doccia con raccordi ad S da 1/2" regolabili per interasse da 126 a 174 mm. Vitone a dischi ceramici G1/2 con movimento a 180°. Non è corredato di accessori doccia.

B9658AA
Cromato.



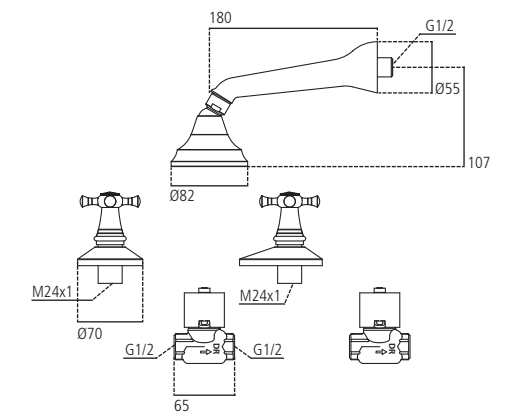
Gruppo monoforo per lavabo con bocca d'erogazione alta, fissa, dotata di aeratore Cascade M24x1. Vitone a dischi ceramici G1/2 con movimento a 180°. Asta di comando scarico e piletta in metallo da 1-1/4". Tubi flessibili.

B0335AA
Cromato.



Gruppo incasso doccia con braccio e soffione orientabile.

B0336AA
Cromato.

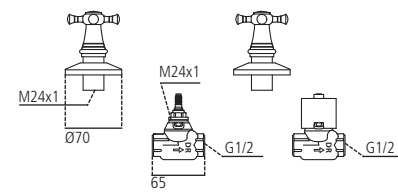


REFLECTIONS



Rubinetto d'arresto a incasso.

B0337AA
Cromato.

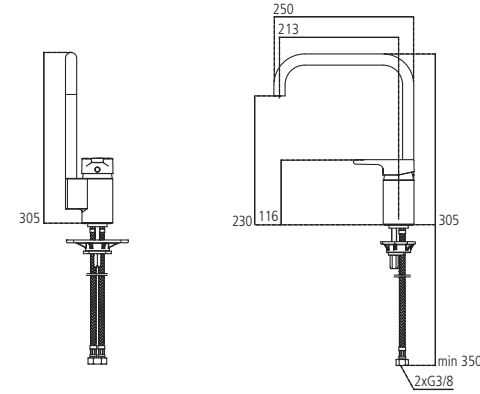




Active - Miscelatore monocomando da appoggio su lavello. Bocca d'erogazione alta orientabile rompigitto nascosto. Interasse corpo/bocca d'erogazione 213 mm. Altezza bocca 230 mm. Sistema EKO. Non è corredato di scarico. Sistema di fissaggio Easy Fix. Capacità di portata: 13 l/min a 3 bar. Tubi di raccordo flessibili in rete d'acciaio.

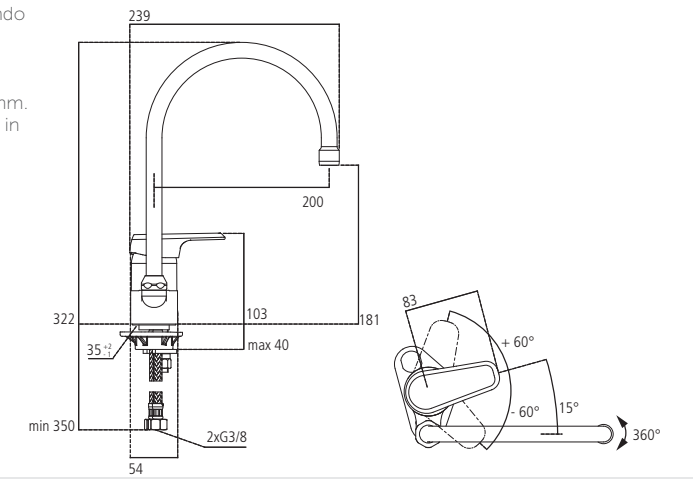
B8084AA
Cromato.

B8084GN
Acciaio inossidabile spazzolato.



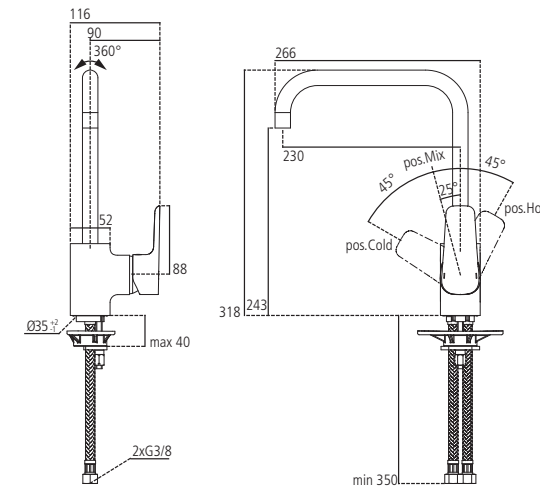
Ceraplan III - Miscelatore monocomando da appoggio su lavello. Bocca d'erogazione orientabile. Interasse corpo/bocca d'erogazione 187 mm. Altezza bocca 181 mm. Cartuccia 47 mm. Sistema EKO. Tubi di raccordo flessibili in rete d'acciaio. Sistema di fissaggio Easy Fix.

B0893AA
Cromato.



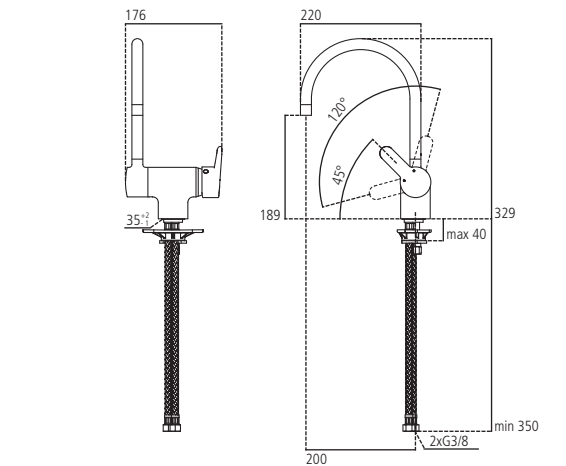
Ceraplan III - Miscelatore monocomando per lavello con bocca d'erogazione (alta) tubolare orientabile, rotazione 360°. Aeratore nascosto 16,5x1, asta di comando dello scarico, piletta da 1-1/4", sistema di fissaggio Easy Fix. Cartuccia da 40 mm con sistema EKO.

B0725AA
Cromato.



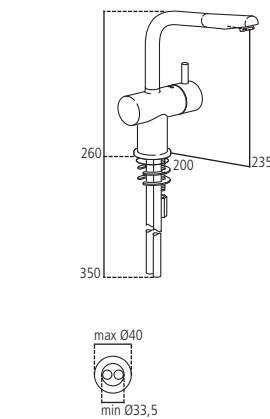
Connect Blu - Miscelatore monocomando per installazione sottofinestra grazie alla bocca reclinabile per apertura/chiusura ante. Leva cromata laterale. Cartuccia EKO e sistema di fissaggio Easy Fix.

B0673AA
Cromato.



Geometry - Miscelatore monocomando da appoggio su lavello. Bocca d'erogazione girevole. Sporgenza bocca d'erogazione 200 mm. Altezza bocca 235 mm. Aeratore rompigitto Cascade 24x1. Dotato di cartuccia 35 mm. Tubi di raccordo flessibili.

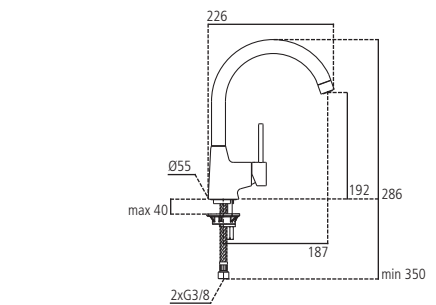
A4447AA
Cromato.



Nora - Miscelatore monocomando lavello. Leva laterale. Bocca d'erogazione orientabile a 360°. Interasse corpo/bocca d'erogazione 187 mm. Altezza bocca 192 mm. Cartuccia 35 mm con copertura in acciaio inox. Limitatore di temperatura integrato. Sistema di fissaggio Easy Fix. Tubi flessibili con attacco G3/8".

B9328AA
Cromato.

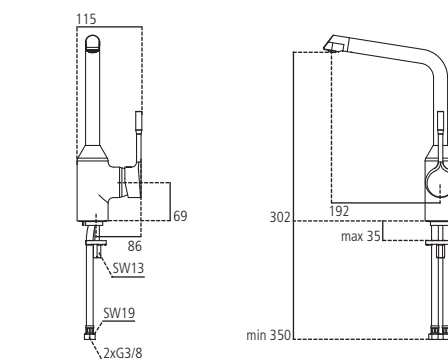
B9328GN
Acciaio inossidabile spazzolato.



Retta - Miscelatore monocomando da appoggio su lavello. Leva laterale in metallo. Rotazione della leva 120°. Bocca d'erogazione orientabile. Interasse corpo/bocca d'erogazione 192 mm. Altezza bocca 302 mm. Cartuccia 47 mm con copertura in acciaio inox. Sistema EKO. Sistema di fissaggio a vite M32x1,5. Tubi flessibili con attacco G3/8". Conforme alla normativa acustica DIN4109, gruppo 1.

B8985AA
Cromato.

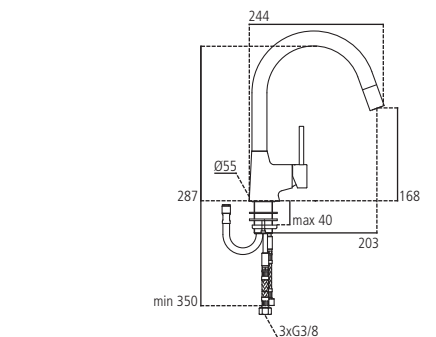
B8985GN
Acciaio inossidabile spazzolato.



Nora - Miscelatore monocomando lavello. Leva laterale in metallo. Bocca d'erogazione orientabile a 120° ed estraibile a 1 funzione. Interasse corpo/bocca d'erogazione 203 mm. Altezza bocca 168 mm. Cartuccia 35 mm con copertura in acciaio inox. Limitatore di temperatura integrato. Tubi flessibili con attacco G3/8".

B9330AA
Cromato.

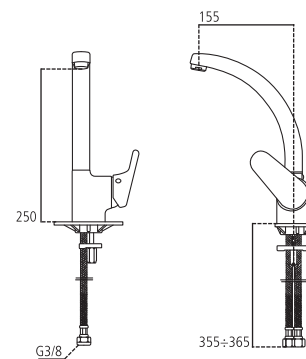
B93230GN
Acciaio inossidabile spazzolato.





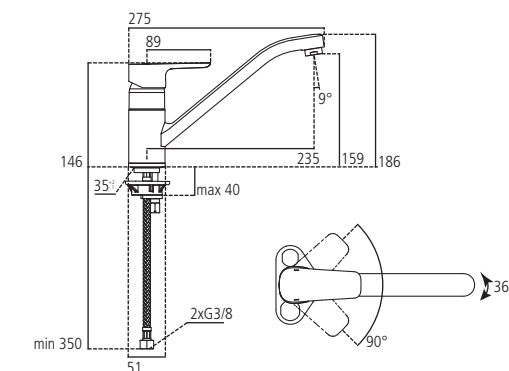
Cera K - Miscelatore monocomando da appoggio su lavello. Bocca d'erogazione orientabile. Interasse corpo/bocca d'erogazione 250 mm. Altezza bocca 155 mm. Sistema EKO. Sistema di fissaggio Easy Fix. Tubi di raccordo flessibili in rete d'acciaio.

B1809AA
Cromato.



Ceraplan III - Miscelatore monocomando da appoggio su lavello. Flessibili in rete d'acciaio. Interasse corpo/bocca d'erogazione 235 mm. Altezza bocca 158 mm. Cartuccia 40 mm. Sistema EKO. Sistema di fissaggio Easy Fix. Bocca d'erogazione tubolare orientabile.

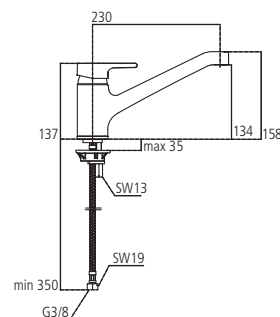
B0895AA
Cromato.



Active - Miscelatore monocomando lavello. Bocca d'erogazione girevole. Rotazione della leva 120°. Rompigetto nascosto. Interasse corpo/bocca d'erogazione 230 mm. Altezza bocca 134 mm. Capacità di portata: 13 l/min a 3 bar. Sistema EKO. Sistema di fissaggio Easy Fix. Tubi di raccordo flessibili in rete d'acciaio.

B8079AA
Cromato.

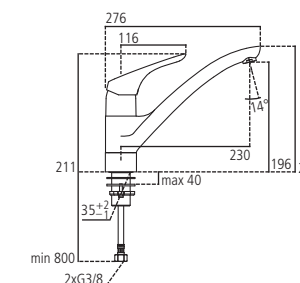
B8079GN
Acciaio inossidabile spazzolato.



Cerasprint - Miscelatore monocomando lavello. Bocca d'erogazione orientabile. Interasse corpo/bocca d'erogazione 230 mm. Altezza bocca 196 mm. Sistema EKO. Per montaggio sotto finestra.

B6917AA
Cromato.

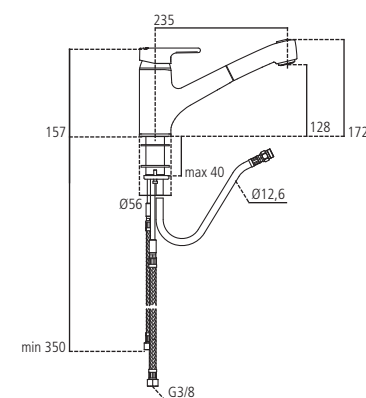
B6917GN
Acciaio inossidabile spazzolato.



Active - Miscelatore monocomando lavello. Bocca d'erogazione orientabile a 360° ed estraibile a 2 funzioni. Interasse corpo/bocca d'erogazione 235 mm. Altezza bocca 128 mm. Cartuccia 47 mm con copertura in acciaio inox. Sistema EKO. Tubi flessibili con attacco G3/8". Conforme alla normativa acustica DIN4109, gruppo 1.

B8435AA
Cromato.

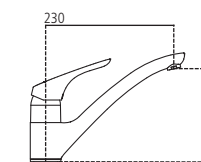
B8435GN
Acciaio inossidabile spazzolato.



Cerasprint - Miscelatore monocomando lavello. Bocca d'erogazione orientabile. Interasse corpo/bocca d'erogazione 230 mm. Altezza bocca 167 mm. Sistema EKO. Sistema di fissaggio Easy Fix.

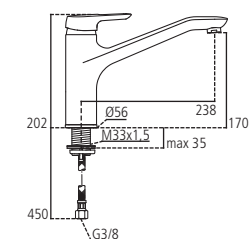
B5344AA
Cromato.

B5344GN
Acciaio inossidabile spazzolato.



Ceramix Blu - Miscelatore monocomando da appoggio su lavello. Il passaggio dell'acqua attraverso tecnopolimeri ad alta prestazione consente di non avere nickel e piombo nell'acqua. Corpo del miscelatore colato. Maniglia ergonomica. Interasse corpo/bocca d'erogazione 238 mm orientabile. Altezza bocca 170 mm. Aeratore Cascade M24x1. Cartuccia 47 mm. Sistema EKO. Sistema Cool Body. Tubi di raccordo flessibili.

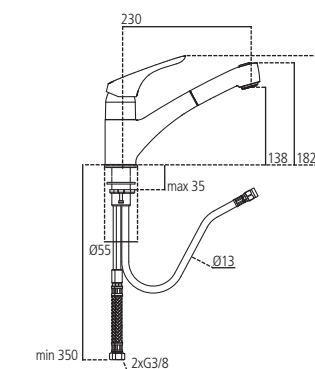
B9495AA
Cromato.



Cerasprint - Miscelatore monocomando lavello. Bocca d'erogazione orientabile ed estraibile a 2 funzioni. Interasse corpo/bocca d'erogazione 230 mm. Altezza bocca 138 mm. Sistema EKO.

B5347AA
Cromato.

B5347GN
Acciaio inossidabile spazzolato.

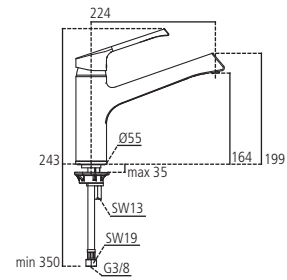




Retta - Miscelatore monocomando da appoggio su lavello. Leva in metallo. Rotazione della leva 120°. Bocca d'erogazione orientabile. Interasse corpo/bocca d'erogazione 224 mm. Altezza bocca 164 mm. Cartuccia 47 mm con copertura in acciaio inox. Sistema EKO. Sistema di fissaggio Easy Fix. Tubi flessibili con attacco G3/8". Conforme alla normativa acustica DIN4109, gruppo 1.

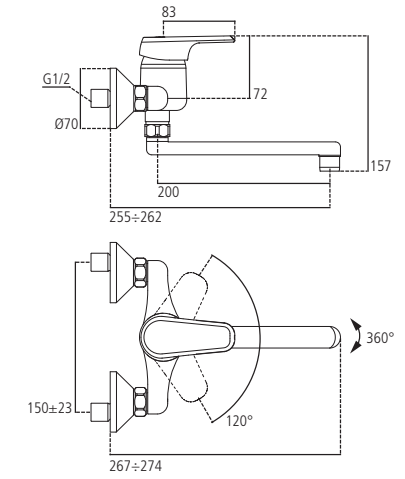
B8981AA
Cromato.

B8981GN
Acciaio inossidabile spazzolato.



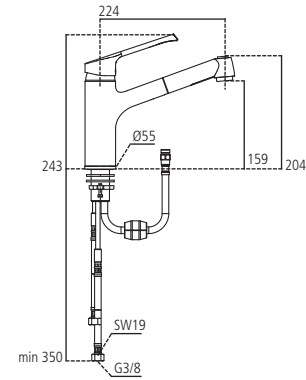
Ceraplan III - Miscelatore monocomando esterno a parete per lavello. Bocca d'erogazione tubolare da 200 mm. Raccordi ad S da 1/2". Regolabile per interasse da 150±23 mm. Cartuccia 47 mm. Sistema EKO.

B0894AA
Cromato.



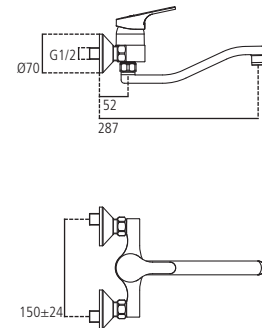
Retta - Miscelatore monocomando da appoggio su lavello. Leva in metallo. Rotazione della leva 120°. Bocca d'erogazione orientabile ed estraibile a 2 funzioni. Interasse corpo/bocca d'erogazione 224 mm. Altezza bocca 159 mm. Cartuccia 47 mm con copertura in acciaio inox. Sistema EKO. Sistema di fissaggio a vite M32x1,5. Tubi di raccordo flessibili con attacco G3/8". Conforme alla normativa acustica DIN4109, gruppo 1.

B8987AA
Cromato.



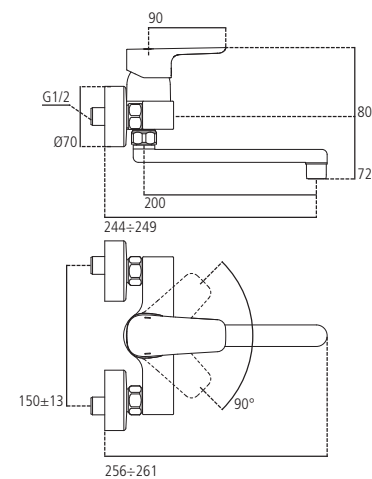
Cera J - Miscelatore monocomando a parete per lavello. Bocca d'erogazione orientabile. Raccordi ad S da 1/2" regolabili per interasse da 126 a 174 mm. Sistema EKO.

B9398AA
Cromato.



Ceraplan III - Miscelatore monocomando esterno a parete per lavello. Proiezione massima bocca d'erogazione tubolare da 261 mm. Raccordi ad S da 1/2". Regolabile per interasse da 150±23 mm. Cartuccia 40 mm. Sistema EKO.

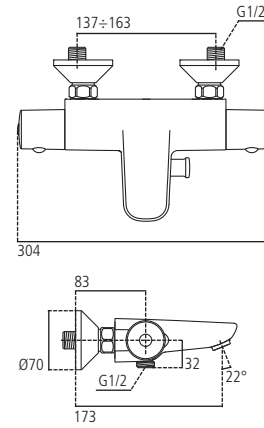
B0726AA
Cromato.





Ceratherm 50 - Miscelatore termostatico esterno per vasca/doccia con raccordi ad S regolabili per interasse da 137 mm a 163 mm. È dotato del tasto EKO con comando per la riduzione della portata dell'acqua del 50%, dell'innovativo sistema Cool Body a protezione da eventuali scottature e tasto di sicurezza della temperatura a 40°. Non è corredato di componenti doccia.

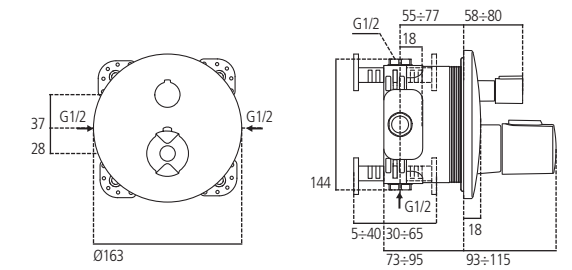
A5550AA
Cromato.



Ceratherm 100 - Miscelatore termostatico ad incasso individuale con deviatore per vasca/doccia. Comando regolazione portata acqua con resistenza per la limitazione del flusso idrico al 50% (per entrambe le uscite). Lavora con il corpo incasso Easy Box A1000NU, da ordinare separatamente. Il codice è comprensivo di parti esterne, cartuccia termostatica e deviatore.

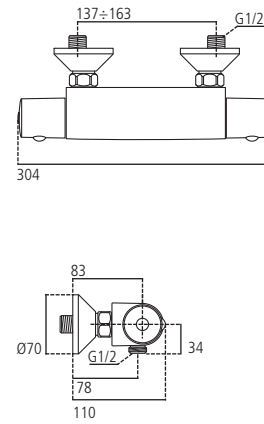
A4888AA
Cromato.

A1000NU
Corpo incasso Easy Box.



Ceratherm 50 - Miscelatore termostatico esterno per doccia con raccordi ad S regolabili per interasse da 137 mm a 163 mm. È dotato del tasto EKO con comando per la riduzione della portata dell'acqua del 50%, dell'innovativo sistema Cool Body a protezione da eventuali scottature e tasto di sicurezza della temperatura a 40°. Non è corredato di componenti doccia. Può trasformarsi in vasca/doccia ordinando la bocca d'erogazione A4512AA.

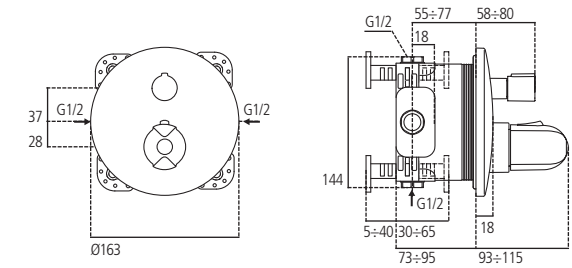
A6367AA
Cromato.



Ceratherm 100 - Miscelatore termostatico ad incasso individuale per doccia. Comando regolazione portata acqua con resistenza per la limitazione del flusso idrico al 50%. Lavora con il corpo incasso Easy Box A1000NU, da ordinare separatamente. Il codice è comprensivo di parti esterne e cartuccia termostatica.

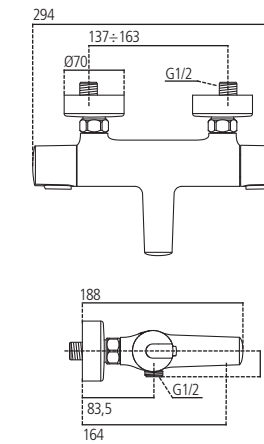
A4659AA
Cromato.

A1000NU
Corpo incasso Easy Box.



Ceratherm 100 - Miscelatore termostatico esterno per vasca/doccia, con deviatore integrato nella maniglia della portata. Bocca d'erogazione dotata di aeratore nascosto. Raccordi ad S da 1/2", regolabili per interasse da 137 mm a 163 mm. È dotato dell'innovativo sistema Cool Body che garantisce protezione da eventuali scottature, tasto EKO per riduzione della portata dell'acqua al 50% (solo per posizione doccia) e blocco della temperatura a 40°. Non è corredato di componenti doccia.

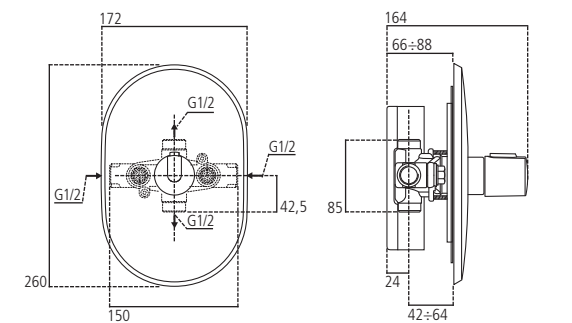
A4623AA
Cromato.



Ceratherm 100 - Miscelatore termostatico centrale ad incasso. Attacchi da 1/2" e tasto di sicurezza per la regolazione della temperatura. Dotato del tasto EKO per riduzione della portata dell'acqua al 50% e blocco della temperatura a 40°. Non è corredato di componenti doccia. Da abbinare al corpo incasso per termostatici centrali A2354NU.

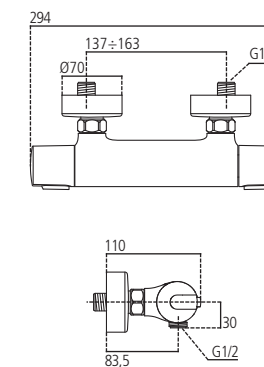
A4626AA
Cromato. Solo parti esterne.

A2354NU
Corpo incasso.



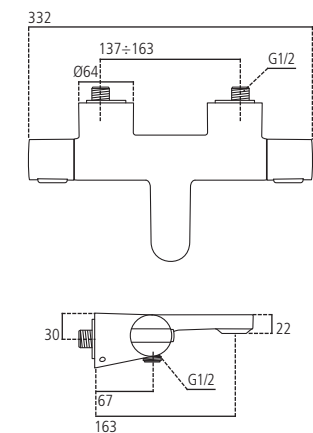
Ceratherm 100 - Miscelatore termostatico esterno per doccia, raccordi ad S da 1/2", regolabili per interasse da 137 mm a 163 mm. È dotato dell'innovativo sistema Cool Body che garantisce protezione da eventuali scottature, tasto EKO per riduzione della portata dell'acqua al 50% e blocco della temperatura a 40°. Non è corredato di componenti doccia.

A4618AA
Cromato.



Ceratherm 200 - Miscelatore termostatico esterno per vasca doccia, con deviatore integrato nella maniglia della portata. Bocca d'erogazione dotata di aeratore nascosto. Raccordi ad S da 1/2", regolabili per interasse da 137 mm a 163 mm. È dotato dell'innovativo sistema Cool Body che garantisce protezione da eventuali scottature, tasto EKO per riduzione della portata dell'acqua al 50% (solo per posizione doccia) e blocco della temperatura a 40°. Non è corredato di componenti doccia.

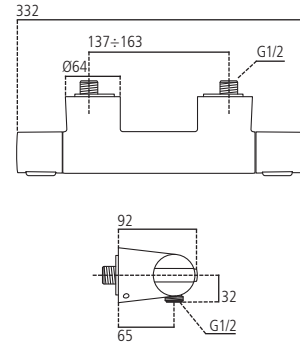
A4630AA
Cromato.





Ceratherm 200 - Miscelatore termostatico esterno per doccia, raccordi ad S da 1/2", regolabili per interasse da 137 mm a 163 mm. È dotato dell'innovativo sistema Cool Body che garantisce protezione da eventuali scottature, tasto EKO per riduzione della portata dell'acqua al 50% e blocco della temperatura a 40°. Non è corredato di componenti doccia.

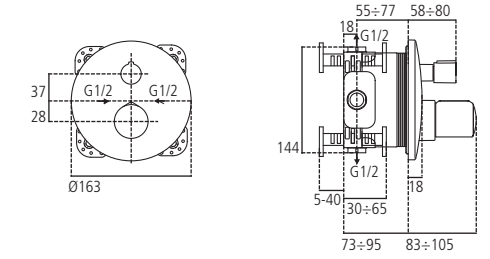
A4627AA
Cromato.



Melange - Miscelatore termostatico ad incasso individuale per doccia. Comando regolazione portata acqua con resistenza per la limitazione del flusso idrico al 50%. Lavora con corpo incasso Easy Box A1000NU, da ordinare separatamente. Il codice è comprensivo di parti esterne e cartuccia termostatica.

A4721AA
Cromato.

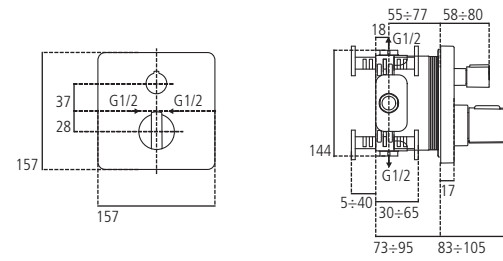
A1000NU
Corpo incasso Easy Box.



Ceratherm 200 - Miscelatore termostatico ad incasso individuale con deviatore per vasca/doccia. Comando regolazione portata acqua con resistenza per la limitazione del flusso idrico al 50% (per entrambe le uscite). Lavora con corpo incasso Easy Box A1000NU, da ordinare separatamente. Il codice è comprensivo di parti esterne, cartuccia termostatica e deviatore.

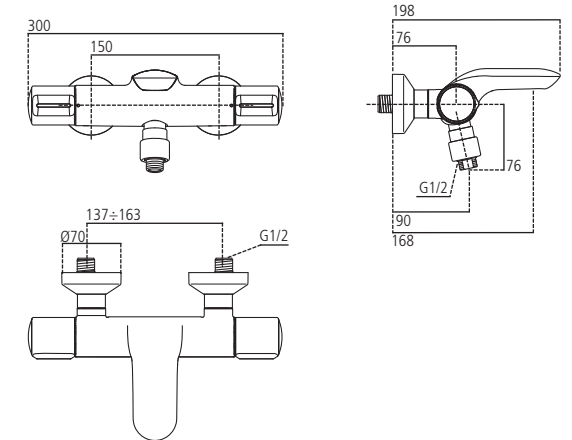
A5620AA
Cromato. Solo parti esterne.

A1000NU
Corpo incasso Easy Box.



Melange - Miscelatore termostatico esterno per vasca/doccia con raccordi ad S regolabili per interasse da 137 a 163 mm. È dotato del tasto di sicurezza per il controllo della temperatura e del sistema Cool Body che garantisce protezione da eventuali scottature. Non è corredato dei componenti doccia.

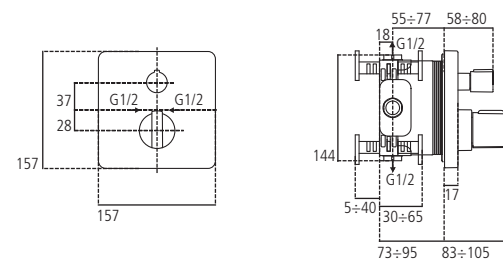
A4281AA
Cromato.



Ceratherm 200 - Miscelatore termostatico ad incasso individuale per doccia. Comando regolazione portata acqua con resistenza per la limitazione del flusso idrico al 50%. Lavora con corpo incasso Easy Box A1000NU, da ordinare separatamente. Il codice è comprensivo di parti esterne, cartuccia termostatica e deviatore.

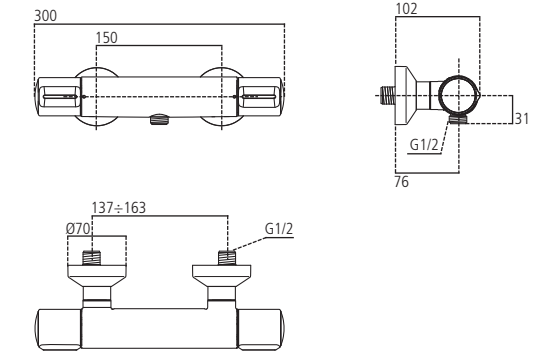
A4662AA
Cromato. Solo parti esterne.

A1000NU
Corpo incasso Easy Box.



Melange - Miscelatore termostatico esterno per doccia con raccordi ad S regolabili per interasse da 137 a 163 mm. È dotato del tasto di sicurezza per il controllo della temperatura e del sistema Cool Body che garantisce protezione da eventuali scottature. Non è corredato dei componenti doccia.

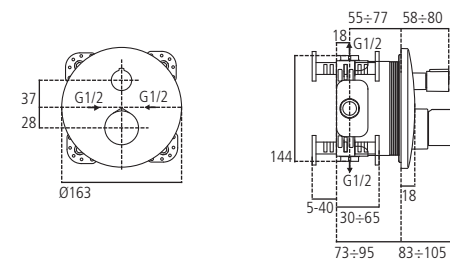
A4279AA
Cromato.



Melange - Miscelatore termostatico ad incasso individuale con deviatore per vasca/doccia. Comando regolazione portata acqua con resistenza per la limitazione del flusso idrico al 50% (per entrambe le uscite). Lavora con corpo incasso Easy Box A1000NU, da ordinare separatamente. Il codice è comprensivo di parti esterne, cartuccia termostatica e deviatore.

A4891AA
Cromato.

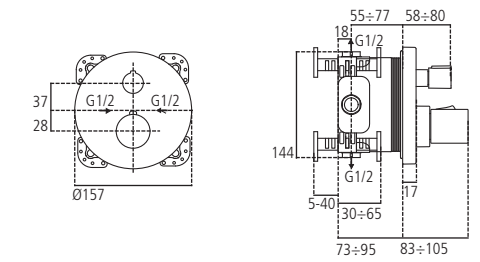
A1000NU
Corpo incasso Easy Box.



Neon - Miscelatore termostatico ad incasso individuale con deviatore per vasca/doccia. Comando regolazione portata acqua con resistenza per la limitazione del flusso idrico al 50% (per entrambe le uscite). Lavora con corpo incasso Easy Box A1000NU, da ordinare separatamente. Il codice è comprensivo di parti esterne, cartuccia termostatica e deviatore.

A6381AA
Cromato. Solo parti esterne.

A1000NU
Corpo incasso Easy Box.



MISCELATORI TERMOSTATICI



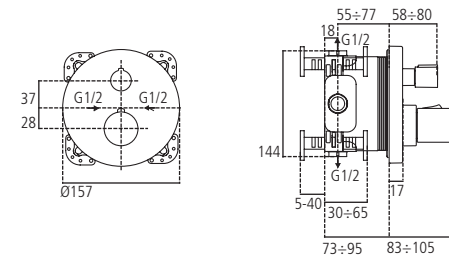
Neon - Miscelatore termostatico ad incasso individuale per doccia. Comando regolazione portata acqua con resistenza per la limitazione del flusso idrico al 50%. Lavora con corpo incasso Easy Box A1000NU, da ordinare separatamente. Il codice è comprensivo di parti esterne e cartuccia termostatica.

A6380AA

Cromato. Solo parti esterne.

A1000NU

Corpo incasso Easy Box.



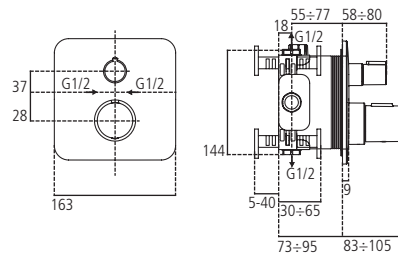
Tonic II - Miscelatore termostatico ad incasso individuale per doccia. Comando regolazione portata acqua con resistenza per la limitazione del flusso idrico al 50%. Lavora con corpo incasso Easy Box A1000NU, da ordinare separatamente. Il codice è comprensivo di parti esterne, cartuccia termostatica.

A6344AA

Cromato.

A1000NU

Corpo incasso Easy Box.



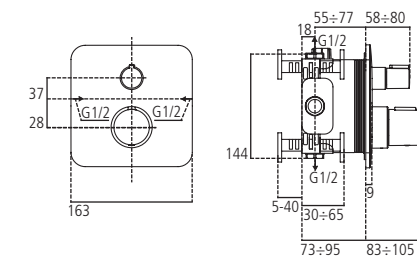
Tonic II - Miscelatore termostatico ad incasso individuale con deviatore per vasca/doccia. Comando regolazione portata acqua con resistenza per la limitazione del flusso idrico al 50% (per entrambe le uscite). Lavora con corpo incasso Easy Box A1000NU, da ordinare separatamente. Il codice è comprensivo di parti esterne, cartuccia termostatica e deviatore.

A6345AA

Cromato.

A1000NU

Corpo incasso Easy Box.



Ideal Standard Italia S.r.l.
Via Domodossola, 19
20145 Milano



Printed in Italy - 06/16 - 5.500 - TT00000798

Tutti i modelli di utilità e i modelli dei disegni ornamentali sono stati regolarmente depositati, eventuali imitazioni servili saranno perseguite a norma di legge. Ideal Standard si riserva il diritto di apportare in qualsiasi momento modifiche tecniche, costruttive e dimensionali utili al miglioramento dei propri prodotti. Le tonalità degli smalti dei sanitari, a causa delle peculiarità della lavorazione ceramica, sono suscettibili di lievi variazioni da considerarsi in tolleranza. I colori dei prodotti fotografati sono indicativi perché soggetti alle tipiche variazioni causate dalle lavorazioni fotografiche e di stampa. Gli allestimenti fotografici sono realizzati a fini estetici e non indicano soluzioni d'installazione. A questo proposito fanno testo le quote dei disegni tecnici.